



**ESTADO DA PARAÍBA  
PREFEITURA MUNICIPAL DE ZABELÊ  
SETOR DE CONTRATAÇÃO**

## **EDITAL - Licitação**

**PROCESSO ADMINISTRATIVO Nº 240215CE00003**

**LICITAÇÃO Nº. 00003/2024**

MODALIDADE: CONCORRÊNCIA ELETRÔNICA

CRITÉRIO: MENOR PREÇO POR ITEM

LEGISLAÇÃO: LEI 14.133/2021

Órgão Realizador do Certame:

PREFEITURA MUNICIPAL DE ZABELÊ

RUA JOSÉ VAZ DE MEDEIROS, S/N - CENTRO - ZABELÊ - PB.

CEP: 58515-000 - E-mail: cmpliczabele@gmail.com - Tel.: (083) 33031001.

O Órgão Realizador do Certame acima qualificado, inscrito no CNPJ 01.612.642/0001-04, doravante **denominado simplesmente ORC**, torna público para conhecimento de quantos possam interessar que fará realizar através do Comissão de Contratação, doravante denominada Comissão, sediada no endereço acima, às 14:30 horas do dia 06 de Março de 2024, por meio do site <https://www.portaldecompraspublicas.com.br>, licitação na modalidade Concorrência nº 00003/2024, na forma eletrônica, com critério de julgamento menor preço por item, e sob o regime de empreitada por preço global; tudo de acordo com este instrumento e em observância a Lei Federal nº 14.133, de 1º de Abril de 2021; Lei Complementar nº 123, de 14 de Dezembro de 2006; Instrução Normativa nº 73 SEGES/ME, de 30 de Setembro de 2022; e legislação pertinente, consideradas as alterações posteriores das referidas normas; conforme os critérios e procedimentos a seguir definidos, almejando obter a melhor proposta para: **CONTRATAÇÃO DOS SERVIÇOS DE ILUMINAÇÃO PÚBLICA DE VIAS URBANAS NO MUNICÍPIO DE ZABELÊ.**

**Data de abertura da sessão pública: 06/03/2024. Horário: 14:30 - horário de Brasília.**

Data para início da fase de lances: prevista para ocorrer nessa mesma sessão pública.

Local: <https://www.portaldecompraspublicas.com.br>

### **1.0.DO OBJETO**

1.1.Constitui objeto da presente licitação: **CONTRATAÇÃO DOS SERVIÇOS DE ILUMINAÇÃO PÚBLICA DE VIAS URBANAS NO MUNICÍPIO DE ZABELÊ.**

1.2.As especificações do objeto ora licitado - quantitativo e condições -, encontram-se devidamente detalhadas no correspondente Termo de Referência - Anexo I deste instrumento.

1.3.A licitação será realizada em um único item.

1.4.O critério de julgamento adotado será o menor preço, observadas as exigências contidas neste instrumento e seus anexos quanto às especificações do objeto.

1.5.A contratação acima descrita, que será processada nos termos deste instrumento convocatório, especificações técnicas e informações complementares que o acompanham, quando for o caso, justifica-se: Pela necessidade da devida efetivação de obra para suprir demanda específica - **CONTRATAÇÃO DOS SERVIÇOS DE ILUMINAÇÃO PÚBLICA DE VIAS URBANAS NO MUNICÍPIO DE ZABELÊ** -, considerada oportuna e imprescindível, bem como relevante medida de interesse público; e ainda, pela necessidade de desenvolvimento de ações continuadas para a promoção de atividades pertinentes, visando à maximização dos recursos em relação aos objetivos programados, observadas as diretrizes e metas definidas nas ferramentas de planejamento aprovadas.

1.6.Na referida contratação será concedido tratamento diferenciado e simplificado para as Microempresas e Empresas de Pequeno Porte, nos limites previstos da Lei 123/06, consideradas as hipóteses e condições estabelecidas no Art. 4º, da Lei 14.133/21. Todavia, serão afastados os benefícios estabelecidos nos Arts. 47 e 48, por estarem presentes, isolada ou simultaneamente, as situações previstas nos Incisos II e III, do Art. 49, todos do mesmo diploma legal.

1.7.Todas as referências de tempo neste Edital, no respectivo aviso e durante a sessão pública obedecerão o horário de Brasília - DF.

### **2.0.DA IMPUGNAÇÃO AO EDITAL E DO PEDIDO DE ESCLARECIMENTO**

2.1.Informações ou esclarecimentos sobre esta licitação, serão prestados nos horários normais de expediente: das 07:00 as 13:00 horas.

2.2.Qualquer pessoa - cidadão ou licitante - é parte legítima para impugnar o Edital deste certame por irregularidade ou para solicitar esclarecimento sobre os seus termos, devendo

encaminhar o respectivo pedido, dirigido à Comissão, até 03 (três) dias úteis antes da data de abertura da sessão pública, por meio eletrônico, exclusivamente, da seguinte forma:

2.2.1.No endereço: <https://www.portaldecompraspublicas.com.br>.

2.3.A Comissão responderá aos pedidos de esclarecimentos ou impugnação no prazo de até três dias úteis, contado da data de seu recebimento, limitado ao último dia útil anterior à data da abertura do certame, e poderá requisitar subsídios formais aos responsáveis pela elaboração deste Edital e dos seus anexos.

2.4.A impugnação não possui efeito suspensivo, sendo a sua concessão medida excepcional que deverá ser motivada pela Comissão, nos autos do processo de licitação.

2.5.Acolhida a impugnação contra o Edital, será definida e publicada nova data para realização do certame, observados os prazos fixados na norma vigente.

2.6.As respostas aos pedidos de esclarecimentos e impugnações serão divulgadas em sítio eletrônico oficial do ORC e no sistema, dentro do prazo estabelecido no item 2.3, e vincularão os participantes e a Administração.

### **3.0.DOS ELEMENTOS PARA LICITAÇÃO**

3.1.Aos participantes serão fornecidos os seguintes elementos que integram este Edital para todos os fins e efeitos:

3.1.1.ANEXO I - TERMO DE REFERÊNCIA - ESPECIFICAÇÕES;

3.1.2.ANEXO II - MODELO DE DECLARAÇÃO - de não empregar menor;

3.1.3.ANEXO III - MODELO DE DECLARAÇÃO - que a proposta compreende a integralidade dos custos;

3.1.4.ANEXO IV - MINUTA DO CONTRATO;

3.1.5.ANEXO V - MODELOS DE DECLARAÇÕES - cumprimento de requisitos normativos.

3.2.A obtenção do Edital será feita da seguinte forma:

3.2.1.Pelos endereços eletrônicos:

3.2.1.1.[www.tce.pb.gov.br](http://www.tce.pb.gov.br);

3.2.1.2.<https://www.portaldecompraspublicas.com.br>; e

3.2.1.3.[www.gov.br/pncp](http://www.gov.br/pncp).

3.3.0 Projeto Básico referente ao objeto ora licitado está disponibilizado junto à Comissão nos horários normais de expediente, até o último dia útil anterior à data estabelecida para recebimento dos envelopes habilitação e proposta, onde poderá ser examinado e obtido pelos interessados, inclusive em meio magnético, observados os procedimentos definidos pelo ORC.

### **4.0.DO SUPORTE LEGAL**

4.1.Esta licitação reger-se-á pela Lei Federal nº 14.133, de 1º de Abril de 2021; Lei Complementar nº 123, de 14 de Dezembro de 2006; Instrução Normativa nº 73 SEGES/ME, de 30 de Setembro de 2022; e legislação pertinente, consideradas as alterações posteriores das referidas normas; que ficam fazendo partes integrantes deste Edital, independente de transcrição.

### **5.0.DO PRAZO E DOS RECURSOS ORÇAMENTÁRIOS**

5.1.0 prazo máximo para a execução do objeto ora licitado, conforme suas características e as necessidades do ORC, e que admite prorrogação nas condições e hipóteses previstas na Lei 14.133/21, está abaixo indicado e será considerado a partir da emissão da Ordem de Serviço:

Início: Imediato;

Conclusão: 8 (oito) meses.

5.2.0 prazo de vigência do correspondente contrato será determinado: até o final do exercício financeiro de 2024, considerado da data de sua assinatura; podendo ser prorrogado, nas hipóteses e nos termos dos Arts. 105 a 114, da Lei 14.133/21.

5.3.As despesas decorrentes do objeto deste certame, correrão por conta da seguinte dotação: Recursos Ordinários:

**RECURSOS: OPEREÇÃO DE CREDITO**

**UNIDADE ORCAMENTARIA: 04.001 - Secretaria de Infraestrutura e Urbanismo**

**AÇÃO: 15.452.0020**

**FONTE DE RECURSOS: 0.1.90.00000**

**ELEMENTO DE DESPESA 4.4.90.51.00 .**

### **6.0.DAS CONDIÇÕES DE PARTICIPAÇÃO**

6.1.A licitação será realizada à distância e em sessão pública, por meio do sistema disponível no endereço eletrônico: <https://www.portaldecompraspublicas.com.br>.

6.2.Deverão ser observadas as normas e procedimentos estabelecidos pelo provedor do sistema, disponíveis no referido sítio eletrônico para acesso ao sistema e operacionalização.

6.3.Caberá ao licitante interessado em participar deste certame, acompanhar as operações no sistema eletrônico durante o processo licitatório e responsabilizar-se pelo ônus decorrente da perda de negócios diante da inobservância de mensagens emitidas pela Administração ou de sua desconexão; e comunicar imediatamente ao provedor do sistema qualquer acontecimento que possa comprometer o sigilo ou a segurança, para imediato bloqueio de acesso.

6.4.A participação neste certame é aberta a quaisquer interessados, inclusive as Microempresas e Empresas de Pequeno Porte, nos termos da legislação vigente.

6.4.Não poderão participar os interessados:

6.4.1.Que não atendam às condições deste Edital e seus anexos;

6.4.2. Estrangeiros que não tenham representação legal no Brasil com poderes expressos para receber citação e responder administrativa ou judicialmente;

6.4.3. Que estejam sob falência, concurso de credores, concordata ou em processo de dissolução ou liquidação;

6.4.4. Proibidos de participar de licitações e celebrar contratos administrativos, na forma da legislação vigente;

6.4.5. Cujo estatuto ou contrato social não incluir o objeto desta licitação; e

6.4.6. Que se enquadrem nas vedações previstas no Art. 14º, da Lei 14.133/21.

**6.5.0 presente Edital não possibilitará a participação das pessoas físicas.**

6.6. É permitida a participação de pessoas jurídicas que estejam reunidas em consórcio, observadas as seguintes normas:

6.6.1. Comprovação da existência de compromisso público ou particular de constituição de consórcio, subscrito pelos consorciados, com indicação da empresa líder do consórcio, que será responsável por sua representação perante o ORC;

6.6.2. Apresentação dos documentos de habilitação exigidos neste instrumento, por parte de cada consorciado, com admissão, quando for o caso, para efeito de habilitação técnica, do somatório dos quantitativos de cada consorciado e, para efeito de habilitação econômico-financeira, do somatório dos valores de cada consorciado:

6.6.2.1. Será estabelecido para o consórcio acréscimo de 30% (trinta por cento) sobre o valor exigido de licitante individual para a habilitação econômico-financeira. O referido acréscimo não se aplica aos consórcios compostos, em sua totalidade, de microempresas e pequenas empresas, assim definidas em lei;

6.6.3. Impedimento de a empresa consorciada participar, na mesma licitação, de mais de um consórcio ou de forma isolada;

6.6.4. Responsabilidade solidária dos integrantes pelos atos praticados em consórcio, tanto na fase de licitação quanto na de execução do contrato;

6.6.5. O licitante vencedor é obrigado a promover, antes da celebração do contrato, a constituição e o registro do consórcio, nos termos do respectivo compromisso anteriormente subscrito pelos consorciados;

6.6.6. A substituição de consorciado deverá ser expressamente autorizada pelo ORC e condicionada à comprovação de que a nova empresa do consórcio possui, no mínimo, os mesmos quantitativos para efeito de habilitação técnica e os mesmos valores para efeito de qualificação econômico-financeira apresentados pela empresa substituída para fins de habilitação do consórcio no processo licitatório que originou o contrato; e

6.6.7. A proposta será enviada pela empresa responsável pelo consórcio.

**6.7. Não será permitida a participação de sociedades cooperativas.**

**6.8. CONDIÇÕES ESPECÍFICAS:** O licitante deverá atender aos requisitos abaixo e os respectivos comprovantes, obrigatoriamente, integrarão a documentação para fins de habilitação:

6.8.1. Comprovação de avaliação prévia do local de execução da obra, feita através de uma das seguintes opções a critério do licitante: a) Declaração formal assinada pelo responsável técnico do licitante, em substituição da referida vistoria prévia, contendo a identificação da empresa e do signatário, local e data, e basicamente com os seguintes termos: ► "DECLARAMOS sob as penalidades da lei, que temos conhecimento pleno das condições e peculiaridades inerentes à natureza dos trabalhos relativamente ao objeto da Concorrência Eletrônica nº 00003/2024, assumindo total responsabilidade por esse fato e informando que não o utilizaremos para quaisquer questionamentos futuros que ensejem avenças técnicas ou financeiras com a Prefeitura Municipal de Zabelê - PB" ◀; b) Vistoria prévia ao local de execução da obra, a ser realizada pelo responsável técnico da empresa até o último dia útil que anteceder a licitação. O correspondente atestado de vistoria deverá ser formalmente elaborado pelo próprio licitante e assinado pelo seu responsável técnico, contendo a identificação da empresa e do signatário, a data que foi efetuada a vistoria, e basicamente com os seguintes termos: ► "ATESTAMOS sob as penalidades da lei, que vistoriamos o local de execução da obra e tomamos pleno conhecimento das condições e peculiaridades inerentes à natureza dos trabalhos relativamente ao objeto da Concorrência Eletrônica nº 00003/2024, realizada pela Prefeitura Municipal de Zabelê - PB" ◀.

6.8.1.1. No caso do licitante optar por realizar a vistoria prévia ao local de execução da obra, deverá comunicar ao Órgão de Contratação com a devida antecedência, observado o prazo máximo para realização da referida vistoria, necessária para que seja feito o devido agendamento junto ao setor competente do ORC que disponibilizará data e horário diferentes para os eventuais interessados.

6.8.2. Comprovação de capacidade técnico-profissional, através da **apresentação de Profissional**, devidamente registrado no conselho profissional competente, detentor de atestado de responsabilidade técnica por execução de obra ou serviço de características semelhantes às parcelas de maior relevância ou valor significativo do objeto da presente licitação, que foram determinadas nos termos da norma vigente; abaixo indicadas. O referido atestado, que no caso é representado pela Certidão de Acervo Técnico - CAT emitida pelo conselho profissional competente, só será aceita se acompanhada da comprovação de que o Profissional apresentado pertence ao quadro da empresa ou dele fará parte caso seja vencedora do presente certame. Tal comprovação poderá ser feita através da apresentação de qualquer um dos seguintes documentos, a critério do licitante: a) cópia da Carteira de Trabalho e Previdência Social - CTPS assinada ou da ficha de Registro do Empregado; b) instrumento de contrato de prestação de serviços regido pela legislação civil comum, devidamente registrado no registro público, nos termos do Art. 221, da Lei Federal nº 10.406, de 10 de janeiro de 2002; c) ART Cargo-Função ou equivalente, emitido pelo conselho

profissional competente; d) contrato social, alteração contratual ou equivalente na forma da lei, quando o responsável técnico for sócio da empresa; e) certidão de registro do licitante no conselho profissional competente, nos termos da norma vigente, dentro da data de sua validade e apenas quando essa trazer a indicação expressa do referido Profissional apresentado, como responsável técnico da empresa; f) declaração formal assinada pelo responsável técnico designado pelo licitante, detentor do correspondente acervo, contendo obrigatoriamente a identificação da empresa e do signatário, local e data, e basicamente com os seguintes termos: ► "DECLARO sob as penalidades da lei, que autorizei a apresentação do meu acervo para comprovação da capacidade técnico-profissional exigida na Concorrência Eletrônica nº. 00003/2024 e que integrarei o quadro técnico da empresa, ou lhe prestarei serviços para obra específica, caso seja vencedora do referido certame, realizado pela Prefeitura Municipal de Zabelê - PB" ◀. Serão admitidos os atestados referentes à execução de obras ou serviços similares de complexidade tecnológica e operacional equivalente ou superior a: A.

6.8.2.1.0 referido profissional indicado pelo licitante deverá participar da execução da obra, e será admitida a sua substituição por profissional de experiência equivalente ou superior, desde que aprovada pelo ORC.

6.8.2.2.0 licitante poderá apresentar mais de um profissional e atestado para comprovação da sua capacidade técnico-profissional.

6.8.2.3.0s licitantes que venham a apresentar o mesmo Profissional para comprovação da capacidade técnico-profissional serão automaticamente inabilitados.

**6.9.GARANTIA DE PROPOSTA:** O licitante deverá atender ao requisito abaixo e o respectivo comprovante encaminhado por meio do sistema eletrônico, quando solicitado pela Comissão, como requisito de pré-habilitação:

6.9.1.Comprovação do recolhimento de quantia a título de garantia de proposta, no valor equivalente a R\$ 1.280,00. Essa comprovação terá como referência o momento de apresentação da proposta, portanto, o prazo máximo para a "prestação" da referida garantia é **até a data e o horário previstos para abertura da sessão pública desta licitação**. Encerrada a etapa de envio de lances e após a avaliação da conformidade da proposta, em relação ao licitante provisoriamente vencedor, o referido comprovante deverá ser encaminhado por esse proponente no prazo de 2 (duas) horas, contado da solicitação da Comissão. Caberá ao licitante optar por uma das seguintes modalidades de garantia: a) caução em dinheiro ou em títulos da dívida pública emitidos sob a forma escritural, mediante registro em sistema centralizado de liquidação e de custódia autorizado pelo Banco Central do Brasil, e avaliados por seus valores econômicos, conforme definido pelo Ministério da Economia; b) seguro garantia; c) fiança bancária emitida por banco ou instituição financeira devidamente autorizada a operar no País pelo Banco Central do Brasil; d) título de capitalização custeado por pagamento único, com resgate pelo valor total. A referida garantia, quando na modalidade caução em dinheiro, deverá ser depositada na seguinte conta: Titular - 1. Banco - 1. Agência - 1. Conta Corrente - 1. Na hipótese do respectivo comprovante bancário apresentar alguma inconsistência que não permita a confirmação de depósito do valor referente à garantia, a proposta será desclassificada:

6.9.1.1.A garantia de proposta será devolvida ao licitante no prazo de 10 (dez) dias úteis, contado da assinatura do contrato ou da data em que for declarada fracassada a licitação;

6.9.1.2.Implicar execução do valor integral da garantia de proposta a recusa em assinar o contrato ou a não apresentação dos documentos para a contratação;

6.9.1.3.Não sendo comprovado o recolhimento da correspondente quantia a título de garantia de proposta conforme as disposições deste item, inclusive se for realizado posteriormente a data e o horário previstos para abertura da sessão pública desta licitação, a respectiva proposta será desclassificada.

## **7.0.DO CREDENCIAMENTO**

7.1.Poderão participar desta Concorrência os interessados que estiverem previamente credenciados no sistema eletrônico de disputa à distância utilizado pelo ORC, acessando o seguinte endereço eletrônico: <https://www.portaldecompraspublicas.com.br>.

7.2.Os interessados deverão atender às condições e procedimento constantes do referido site, cujo credenciamento implica a responsabilidade do licitante ou de seu representante legal e a presunção de sua capacidade técnica para realização das transações inerentes ao certame.

7.3.0 licitante responsabiliza-se exclusiva e formalmente pelas transações efetuadas em seu nome, assume como firmes e verdadeiras suas propostas e seus lances, inclusive os atos praticados, diretamente ou por seu representante, excluída a responsabilidade do provedor do sistema eletrônico ou do ORC por eventuais danos decorrentes de uso indevido das credenciais de acesso, ainda que por terceiros.

7.4.É de responsabilidade do cadastrado conferir a exatidão dos seus dados cadastrais no referido sistema e mantê-los atualizados junto aos órgãos responsáveis pela informação, devendo proceder, imediatamente, à correção ou à alteração dos registros tão logo identifique incorreção ou aqueles se tornem desatualizados.

7.5.A não observância do disposto no item anterior poderá ensejar desclassificação no momento da habilitação.

## **8.0.DA APRESENTAÇÃO DA PROPOSTA**

8.1.Os licitantes encaminharão, exclusivamente por meio do sistema eletrônico, a proposta com o preço, conforme o critério de julgamento adotado neste Edital, até a data e o horário estabelecidos para abertura da sessão pública.



8.2.No cadastramento da proposta inicial, o licitante declarará, em campo próprio do sistema, relativamente às declarações necessárias e obrigatórias, sem prejuízo da exigência de outras declarações previstas em legislação específica e na Lei 14.133/21; tais como:

8.2.1. Que está ciente e concorda com as condições contidas no Edital e seus anexos, bem como de que a proposta apresentada compreende a integralidade dos custos para atendimento dos direitos trabalhistas assegurados na Constituição Federal, nas leis trabalhistas, nas normas infralegais, nas convenções coletivas de trabalho e nos termos de ajustamento de conduta vigentes na data de sua entrega em definitivo e que cumpre plenamente os requisitos de habilitação definidos no instrumento convocatório.

8.2.2. Que não emprega menor de 18 anos em trabalho noturno, perigoso ou insalubre e não emprega menor de 16 anos, salvo menor, a partir de 14 anos, na condição de aprendiz, nos termos do Art. 7º, XXXIII, da Constituição Federal.

8.2.3. Que não possui, em sua cadeia produtiva, empregados executando trabalho degradante ou forçado, observando o disposto nos Incisos III e IV, do Art. 1º e no Inciso III, do Art. 5º da Constituição Federal.

8.2.4. Que cumpre as exigências de reserva de cargos para pessoa com deficiência e para reabilitado da Previdência Social, previstas em Lei e em outras normas específicas.

8.3.0 licitante enquadrado como Microempresa ou Empresa de Pequeno Porte deverá declarar, ainda, em campo próprio do sistema eletrônico, que cumpre os requisitos estabelecidos no Art. 3º, da Lei 123/06, estando apto a usufruir do tratamento favorecido previsto em seus Arts. 42 a 49, observado o disposto nos §§ 1º ao 3º, do Art. 4º, da Lei 14.133/21:

8.3.1. No item exclusivo para participação de microempresas e empresas de pequeno porte, a assinalação do campo "não" impedirá o prosseguimento no certame, para aquele item; e

8.3.2. Nos itens em que a participação não for exclusiva para microempresas e empresas de pequeno porte, a assinalação do campo "não" apenas produzirá o efeito de o licitante não ter direito ao tratamento favorecido previsto na Lei 123/06, mesmo que microempresa ou empresa de pequeno porte.

8.4. Os licitantes poderão retirar ou substituir a proposta, anteriormente inserida no sistema, até a abertura da sessão pública.

8.5. Não haverá ordem de classificação na etapa de apresentação da proposta pelo licitante, o que ocorrerá somente após os procedimentos de abertura da sessão pública e da fase de envio de lances.

8.6. Serão disponibilizados para acesso público os documentos que compõem a proposta dos licitantes convocados para apresentação de propostas, após a fase de envio de lances.

8.7. Desde que disponibilizada a funcionalidade no sistema, o licitante poderá parametrizar o seu valor final mínimo quando do cadastramento da proposta e obedecerá às seguintes regras:

8.7.1. A aplicação do intervalo mínimo de diferença de valores, que incidirá tanto em relação aos lances intermediários quanto em relação ao lance que cobrir a melhor oferta; e

8.7.2. Os lances serão de envio automático pelo sistema, respeitado o valor final mínimo estabelecido e o intervalo de que trata o subitem anterior.

8.8. O valor final mínimo parametrizado no sistema poderá ser alterado pelo fornecedor durante a fase de disputa, sendo vedado valor superior a lance já registrado pelo fornecedor no sistema.

8.9. O valor final mínimo parametrizado possuirá caráter sigiloso para os demais licitantes e para o ORC, podendo ser disponibilizado estrita e permanentemente aos órgãos de controle externo e interno.

8.10. Caberá ao licitante acompanhar as operações no sistema eletrônico durante o processo licitatório e se responsabilizar pelo ônus decorrente da perda de negócios diante da inobservância de mensagens emitidas pela Administração ou de sua desconexão.

8.11. O licitante deverá comunicar imediatamente ao provedor do sistema qualquer acontecimento que possa comprometer o sigilo ou a segurança, para imediato bloqueio de acesso.

8.12. A falsidade de declaração relativa ao cumprimento de qualquer condição sujeitará o licitante às sanções previstas na Lei 14.133/21, e neste Edital. A Comissão poderá promover diligência destinada a esclarecer as informações declaradas.

## **9.0. DO PREENCHIMENTO DA PROPOSTA**

9.1.0 licitante deverá enviar sua **PROPOSTA** mediante o preenchimento, no sistema eletrônico, de todos os campos necessários e obrigatórios para o exame de forma objetiva da sua real adequação e exequibilidade, tais como:

9.1.1. Valor unitário do item: expresso em moeda corrente nacional;

9.1.2. Quantidade: conforme fixada no Termo de Referência - Anexo I;

9.1.3. Descrição do objeto: contendo as informações similares à especificação do Termo de Referência - Anexo I.

9.2. Todas as especificações do objeto contidas na proposta vinculam o Contratado.

9.3. Será cotado um único preço para cada item, com a utilização de duas casas decimais.

9.4. A quantidade de unidade a ser cotada está fixada no Termo de Referência - Anexo I.

9.5. A apresentação das propostas implica obrigatoriedade do cumprimento das disposições nelas contidas, em conformidade com o que dispõe este Edital e seus anexos, assumindo o proponente o compromisso de executar o objeto licitado nos seus termos, bem como de fornecer os materiais, equipamentos, ferramentas e utensílios necessários, em quantidades e qualidades adequadas à perfeita execução contratual, promovendo, quando requerido, sua substituição.

9.6.No valor proposto estará incluso todos os custos operacionais, encargos previdenciários, trabalhistas, tributários, comerciais e quaisquer outros que incidam direta ou indiretamente .

9.7.O preço ofertado, tanto na proposta inicial, quanto na etapa de lances, será de exclusiva responsabilidade do licitante, não lhe assistindo o direito de pleitear qualquer alteração, sob alegação de erro, omissão ou qualquer outro pretexto.

9.8.Se o regime tributário da empresa implicar o recolhimento de tributos em percentuais variáveis, a cotação adequada será a que corresponde à média dos efetivos recolhimentos da empresa nos últimos doze meses.

9.9.Independentemente do percentual de tributo inserido na planilha, no pagamento serão retidos na fonte os percentuais estabelecidos na legislação vigente.

9.10.Os licitantes devem respeitar os preços máximos estabelecidos nas normas de regência de contratações públicas federais, quando participarem de licitações públicas.

9.11.As propostas ficarão disponíveis no sistema eletrônico e **qualquer elemento que possa identificar o licitante importa desclassificação da proposta** correspondente, sem prejuízo das sanções previstas neste Edital.

#### **10.0.DA ABERTURA DA SESSÃO, CLASSIFICAÇÃO DAS PROPOSTAS E FORMULAÇÃO DE LANCES**

10.1.A abertura da presente licitação dar-se-á automaticamente em sessão pública, por meio de sistema eletrônico, na data, horário e local indicados neste Edital.

10.2.Os licitantes poderão retirar ou substituir a proposta, anteriormente inserida no sistema, até a abertura da sessão pública:

10.2.1.Será desclassificada a proposta que identifique o licitante;

10.2.2.A desclassificação será sempre fundamentada e registrada no sistema, com acompanhamento em tempo real por todos os participantes;

10.2.3.A não desclassificação da proposta não impede o seu julgamento definitivo em sentido contrário, levado a efeito na fase de aceitação.

10.3.O sistema ordenará automaticamente as propostas classificadas, sendo que somente estas participarão da fase de lances.

10.4.O sistema disponibilizará campo próprio para troca de mensagens entre a Comissão e os licitantes.

10.5.Iniciada a fase competitiva, os licitantes poderão encaminhar lances exclusivamente por meio do sistema eletrônico, sendo imediatamente informados do seu recebimento e do valor consignado no registro:

10.5.1.O lance deverá ser ofertado pelo valor unitário do item.

10.6.Os licitantes poderão oferecer lances sucessivos, observados o horário fixado para abertura da sessão e as regras estabelecidas neste Edital.

10.7.O licitante somente poderá oferecer lance de valor inferior ao último por ele ofertado e registrado pelo sistema:

10.7.1.O intervalo mínimo de diferença de valores entre os lances, que incidirá tanto em relação aos lances intermediários quanto em relação à proposta que cobrir a melhor oferta deverá ser de R\$ 50,00 (cinquenta reais).

10.8.Desde que disponibilizada a funcionalidade no sistema:

10.8.1.O licitante poderá, uma única vez, excluir seu último lance ofertado, no intervalo de quinze segundos após o registro no sistema, na hipótese de lance inconsistente ou inexequível;

10.8.2.A Comissão poderá, durante a disputa, como medida excepcional, excluir a proposta ou o lance que possa comprometer, restringir ou frustrar o caráter competitivo desse processo licitatório, mediante comunicação eletrônica automática via sistema. Eventual exclusão de proposta do licitante implica a retirada do licitante do certame, sem prejuízo do direito de defesa.

10.9.Será adotado para o envio de lances neste certame o modo de disputa "aberto", em que os licitantes apresentarão lances públicos e sucessivos, com prorrogações.

10.10.A etapa de lances da sessão pública terá duração de dez minutos e, após isso, será prorrogada automaticamente pelo sistema quando houver lance ofertado nos últimos dois minutos do período de duração da sessão pública.

10.11.A prorrogação automática da etapa de lances, de que trata o item anterior, será de dois minutos e ocorrerá sucessivamente sempre que houver lances enviados nesse período de prorrogação, inclusive no caso de lances intermediários.

10.12.Não havendo novos lances na forma estabelecida nos itens anteriores, a sessão pública encerrar-se-á automaticamente, e o sistema ordenará e divulgará os lances conforme a ordem final de classificação.

10.13.Definida a melhor proposta, se a diferença em relação à proposta classificada em segundo lugar for de pelo menos 5% (cinco por cento), a Comissão poderá admitir o reinício da disputa aberta, para a definição das demais colocações:

10.13.1.Após o reinício previsto no item acima, os licitantes serão convocados para apresentar lances intermediários.

10.14.Encerrada a etapa de que trata o subitem anterior, o sistema ordenará e divulgará os lances segundo a ordem crescente.

10.15.Não serão aceitos dois ou mais lances de mesmo valor, prevalecendo aquele que for recebido e registrado em primeiro lugar.

10.16.Durante o transcurso da sessão pública, os licitantes serão informados, em tempo real, do valor do melhor lance registrado, vedada a identificação do licitante.

10.17.No caso de desconexão com a Comissão, no decorrer da etapa competitiva da Concorrência, o sistema eletrônico poderá permanecer acessível aos licitantes para a recepção dos lances.

- 10.18.Quando a desconexão do sistema eletrônico para a Comissão persistir por tempo superior a dez minutos, a sessão pública será suspensa e reiniciada somente após decorridas vinte e quatro horas da comunicação do fato pela Comissão aos participantes, no sítio eletrônico utilizado para divulgação.
- 10.19.Caso o licitante não apresente lances, concorrerá com o valor de sua proposta.
- 10.20.Em relação ao item não exclusivo para participação de microempresas e empresas de pequeno porte, uma vez encerrada a etapa de lances, será efetivada a verificação automática do porte da entidade empresarial. O sistema identificará em coluna própria as microempresas e empresas de pequeno porte participantes, procedendo à comparação com os valores da primeira colocada, se esta for empresa de maior porte, assim como das demais classificadas, para o fim de aplicar-se o disposto nos Arts. 44 e 45, da Lei 123/06.
- 10.21.Nessas condições, as propostas de microempresas e empresas de pequeno porte que se encontrarem na faixa de até dez por cento acima da melhor proposta ou do melhor lance, serão consideradas empatadas com a primeira colocada.
- 10.22.A melhor classificada nos termos do item anterior terá o direito de encaminhar uma última oferta para desempate, obrigatoriamente em valor inferior ao da primeira colocada, no prazo de cinco minutos controlados pelo sistema, contados após a comunicação automática para tanto.
- 10.23.Caso a microempresa ou a empresa de pequeno porte melhor classificada desista ou não se manifeste no prazo estabelecido, serão convocadas as demais licitantes microempresa e empresa de pequeno porte que se encontrem naquele intervalo de cinco por cento, na ordem de classificação, para o exercício do mesmo direito, no prazo estabelecido no item anterior.
- 10.24.No caso de equivalência dos valores apresentados pelas microempresas e empresas de pequeno porte que se encontrem nos intervalos estabelecidos nos itens anteriores, será realizado sorteio entre elas para que se identifique aquela que primeiro poderá apresentar melhor oferta.
- 10.25.Só poderá haver empate entre propostas iguais, não seguidas de lances.
- 10.26.Havendo eventual empate entre propostas ou lances, o critério de desempate será aquele previsto no Art. 60, da Lei 14.133/21, nesta ordem:
- 10.26.1.Disputa final, hipótese em que os licitantes empatados poderão apresentar nova proposta em ato contínuo à classificação;
- 10.26.2.Avaliação do desempenho contratual prévio dos licitantes, para a qual deverão preferencialmente ser utilizados registros cadastrais para efeito de atesto de cumprimento de obrigações previstos na Lei 14.133/21;
- 10.26.3.Desenvolvimento pelo licitante de ações de equidade entre homens e mulheres no ambiente de trabalho, conforme regulamento;
- 10.26.4.Desenvolvimento pelo licitante de programa de integridade, conforme orientações dos órgãos de controle.
- 10.27.Persistindo o empate, será assegurada preferência, sucessivamente, aos serviços prestados por:
- 10.27.1. Empresas estabelecidas no território do Estado ou do Distrito Federal do ORC;
- 10.27.2. Empresas brasileiras;
- 10.27.3. Empresas que invistam em pesquisa e no desenvolvimento de tecnologia no País;
- 10.27.4. Empresas que comprovem a prática de mitigação, nos termos da Lei nº 12.187/09.
- 10.28.Encerrada a etapa de envio de lances da sessão pública, na hipótese da proposta do primeiro colocado permanecer acima do preço máximo definido para a contratação, a Comissão poderá negociar condições mais vantajosas, após definido o resultado do julgamento:
- 10.28.1.A negociação poderá ser feita com os demais licitantes, segundo a ordem de classificação inicialmente estabelecida, quando o primeiro colocado, mesmo após a negociação, for desclassificado em razão de sua proposta permanecer acima do preço máximo definido para a contratação;
- 10.28.2.A negociação será realizada por meio do sistema, podendo ser acompanhada pelos demais licitantes;
- 10.28.3.Concluída a negociação, se houver, o resultado será divulgado a todos os licitantes e registrado na ata da sessão pública, devendo esta ser anexada aos autos do processo;
- 10.28.4.A Comissão solicitará ao licitante melhor classificado que, no prazo de 24 (vinte e quatro) horas, envie a sua **proposta atualizada**, adequada ao último lance ofertado e após a negociação realizada, acompanhada, se for o caso, dos documentos complementares, quando necessários à confirmação daqueles exigidos neste Edital e já apresentados;
- 10.28.5.É facultado à Comissão prorrogar o prazo estabelecido, a partir de solicitação fundamentada e aceita, feita também no sistema pelo licitante, antes de findo o prazo, ou de ofício, quando constatado que o prazo estabelecido não é suficiente.
- 10.29.Havendo necessidade, a Comissão suspenderá a sessão, informando no sistema a nova data e horário para a sua continuidade, observado o intervalo mínimo de vinte e quatro horas.
- 10.30.Após a negociação do preço, a Comissão iniciará a fase de julgamento da proposta.

## **11.0.DA FASE DE JULGAMENTO**

- 11.1.Encerrada a etapa de negociação, a Comissão realizará a verificação da conformidade da proposta provisoriamente classificada em primeiro lugar quanto à adequação ao objeto estipulado e à compatibilidade do preço final em relação ao estipulado para contratação, conforme definido neste Edital.
- 11.2.A Comissão poderá convocar o licitante para enviar documento digital complementar, por meio do sistema, no prazo de 24 (vinte e quatro) horas, sob pena de não aceitação da proposta:

11.2.1.É facultado à Comissão prorrogar o prazo estabelecido, a partir de solicitação fundamentada e aceita, feita também no sistema pelo licitante, antes de findo o prazo, ou de ofício, quando constatado que o prazo estabelecido não é suficiente;

11.3.Será desclassificada a proposta vencedora que:

11.3.1.Contiver vícios insanáveis;

11.3.2.Não obedecer às especificações técnicas contidas no Termo de Referência - Anexo I;

11.3.3.Apresentar preços inexequíveis ou permanecerem acima do preço máximo definido para a contratação;

11.3.4.Não tiverem sua exequibilidade demonstrada, quando exigido pela Administração;

11.3.5.Apresentar desconformidade com quaisquer outras exigências deste Edital ou seus anexos, desde que insanável.

11.3.6.Não comprovar, quando solicitado pela Comissão recolhimento de quantia a título de garantia de proposta, nos termos do item 6.10 deste Edital.

11.4.Serão consideradas inexequíveis as propostas cujos valores forem inferiores a 75% (setenta e cinco por cento) do valor orçado pelo ORC; em tal situação, não sendo possível a imediata confirmação, poderá ser dada ao licitante a oportunidade de demonstrar a sua exequibilidade, sendo-lhe facultado o prazo de 24 (vinte e quatro) horas para apresentar, por meio do sistema eletrônico, a documentação que comprove a viabilidade da proposta:

11.4.1.É facultado à Comissão prorrogar o prazo estabelecido, a partir de solicitação fundamentada e aceita, feita também no sistema pelo licitante, antes de findo o prazo, ou de ofício, quando constatado que o prazo estabelecido não é suficiente;

11.4.2.A inexequibilidade, nessa hipótese, só será considerada após diligência da Comissão, que comprove:

11.4.2.1.Que o custo do licitante ultrapassa o valor da proposta; e

11.4.2.2.Inexistirem custos de oportunidade capazes de justificar o vulto da oferta.

11.4.3.Será exigida garantia adicional do licitante vencedor cuja proposta for inferior a 85% (oitenta e cinco por cento) do valor orçado pelo ORC, equivalente à diferença entre este último e o valor da proposta, sem prejuízo das demais garantias exigíveis de acordo com a legislação vigente.

11.5.A Comissão poderá, no julgamento das propostas, sanar erros ou falhas que não alterem a sua substância e sua validade jurídica, atribuindo-lhes eficácia para fins de classificação.

11.6.Havendo necessidade, a Comissão suspenderá a sessão pública inclusive para a realização de diligências com vistas ao saneamento de eventuais erros e falhas das propostas. Em qualquer hipótese, o seu reinício somente poderá ocorrer mediante aviso prévio no sistema com, no mínimo, vinte e quatro horas de antecedência e a ocorrência será registrada em ata.

11.7.Encerrada a fase de julgamento, após verificada a conformidade da proposta classificada em primeiro lugar quanto à adequação ao objeto estipulado e compatibilidade do preço final em relação ao estimado para a contratação, a Comissão verificará a documentação de habilitação do licitante, observado o disposto neste Edital. Antes, porém, como requisito de pré habilitação, será solicitado ao licitante provisoriamente vencedor a comprovação do recolhimento de quantia a título de garantia de proposta, nos termos do item 6.10 deste Edital.

## **12.0.DA HABILITAÇÃO**

12.1.Os documentos previstos neste instrumento, necessários e suficientes para demonstrar a capacidade do licitante de realizar o objeto da licitação, serão exigidos para fins de habilitação, conforme as disposições dos Arts. 62 a 70, da Lei 14.133/21.

12.2.Os licitantes deverão encaminhar, nos termos deste Edital, a documentação relacionada nos itens a seguir, para fins de **HABILITAÇÃO**:

### **12.3.PESSOA JURÍDICA:**

12.3.1.Prova de inscrição no Cadastro Nacional da Pessoa Jurídica - CNPJ.

12.3.2.Prova de inscrição no cadastro de contribuintes municipal, relativo à sede do licitante, pertinente ao seu ramo de atividade e compatível com o objeto contratual.

12.3.3.No caso de empresário individual: inscrição no Registro Público de Empresas Mercantis, a cargo da Junta Comercial da respectiva sede. Em se tratando de Microempreendedor Individual - MEI: Certificado da Condição de Microempreendedor Individual - CCMEI, cuja aceitação ficará condicionada à verificação da autenticidade no sítio [www.portaldoempreendedor.gov.br](http://www.portaldoempreendedor.gov.br). No caso de sociedade empresária, sociedade limitada unipessoal - SLU ou sociedade identificada como empresa individual de responsabilidade limitada - EIRELI: inscrição do ato constitutivo, estatuto ou contrato social no Registro Público de Empresas Mercantis, a cargo da Junta Comercial da respectiva sede, acompanhada de documento comprobatório de seus administradores. No caso de sociedade simples: inscrição do ato constitutivo no Registro Civil de Pessoas Jurídicas do local de sua sede, acompanhada de documento comprobatório de seus administradores. No caso de filial, sucursal ou agência de sociedade simples ou empresária: inscrição do ato constitutivo da filial, sucursal ou agência da sociedade simples ou empresária, respectivamente, no Registro Civil das Pessoas Jurídicas ou no Registro Público de Empresas Mercantis onde tem sede a matriz. Em se tratando de sociedade empresária estrangeira com atuação permanente no País: decreto de autorização para funcionamento no Brasil. Salienta-se que os documentos relacionados neste subitem deverão estar acompanhados de todas as alterações ou da consolidação respectiva.

12.3.4.Balanço patrimonial, demonstração de resultado de exercício e demais demonstrações contábeis dos dois últimos exercícios sociais. Os referidos documentos limitar-se-ão ao último exercício no caso de a pessoa jurídica ter sido constituída há menos de dois anos.

As pessoas jurídicas criadas no exercício financeiro desta licitação deverão atender a todas as exigências da habilitação e poderão substituir os demonstrativos contábeis pelo balanço de abertura.

12.3.5. Prova de regularidade fiscal perante a Fazenda Nacional, mediante apresentação de certidão expedida conjuntamente pela Secretaria da Receita Federal do Brasil - RFB e pela Procuradoria-Geral da Fazenda Nacional - PGFN, referente a todos os créditos tributários federais e à Dívida Ativa da União - DAU por elas administrados, inclusive aqueles relativos à Seguridade Social, nos termos da Portaria Conjunta nº 1.751, de 02 de outubro de 2014, do Secretário da Receita Federal do Brasil e da Procuradora-Geral da Fazenda Nacional.

12.3.6. Prova de regularidade com a Fazenda Municipal da sede do licitante, relativa à atividade em cujo exercício contrata ou concorre, mediante apresentação de certidão negativa, ou outro equivalente, na forma da lei.

12.3.7. Comprovação de regularidade relativa ao Fundo de Garantia por Tempo de Serviço - FGTS, apresentando o respectivo Certificado de Regularidade fornecido pela Caixa Econômica Federal.

12.3.8. Prova de inexistência de débitos inadimplidos perante a Justiça do Trabalho, mediante a apresentação de Certidão Negativa de Débitos Trabalhistas CNDT, nos termos do Título VII-A da Consolidação das Leis do Trabalho, aprovada pelo Decreto-Lei nº 5.452, de 1º de maio de 1943.

12.3.9. Declaração do licitante atestando que não emprega menor de dezoito anos em trabalho noturno, insalubre ou perigoso e nem menor de dezesseis anos, em qualquer trabalho, podendo existir menor, a partir de quatorze anos, na condição de aprendiz, nos termos do Art. 7º, Inciso XXXIII, da Constituição Federal, conforme modelo - Anexo II.

12.3.10. Declaração do licitante, sob pena de desclassificação, de que sua proposta econômica compreende a integralidade dos custos para atendimento dos direitos trabalhistas assegurados na Constituição Federal, nas leis trabalhistas, nas normas infralegais, nas convenções coletivas de trabalho e nos termos de ajustamento de conduta vigentes na data de entrega das propostas, conforme modelo - Anexo III.

12.3.11. Certidão negativa de feitos sobre falência expedida pelo distribuidor da sede do licitante, no máximo 30 (trinta) dias da data prevista para abertura das propostas.

12.3.12. Consulta Consolidada de Pessoa Jurídica expedida pelo Tribunal de Contas da União, no máximo 30 (trinta) dias da data prevista para abertura das propostas, no endereço eletrônico: [www.tcu.gov.br](http://www.tcu.gov.br).

12.3.13. Registro ou inscrição, em compatibilidade com o objeto do presente certame, do licitante e seus responsáveis técnicos frente ao conselho regional de fiscalização profissional competente, da região da sede do licitante.

12.3.14. Comprovação do cumprimento de requisitos normativos, conforme modelos - Anexo V:

12.3.14.1. Declaração de ciência dos termos do Edital;

12.3.14.2. Declaração de inexistir fato impeditivo;

12.3.14.3. Declaração de não possuir no quadro societário servidor da ativa do ORC;

12.3.14.4. Declaração de não utilizar trabalho degradante ou forçado;

12.3.14.5. Declaração de cumprimento da reserva de cargo para deficiente e de acessibilidade; e

12.3.14.6. Declaração de observância do limite de contratação com a Administração Pública.

12.3.14.7. Comprovação de que o licitante possua enquadro permanente responsável devendo contar no mínimo Engenheiro eletricista, Engenheiro e/ou especialidade e/ou Técnico em Segurança do Trabalho, admite-se Técnicos em nível médio para respectivas áreas citadas.

12.3.14.8. Comprovação do vínculo do profissional se dará mediante a apresentação de um dos seguintes documentos:

a) No caso de vínculo empregatício: Cópia da Carteira de Trabalho e Previdência Social (CTPS), expedida pelo Ministério do Trabalho.

b) No caso de vínculo societário: Ato Constitutivo da empresa, devidamente registrado no Órgão de Registro e Comércio competente do domicílio ou sede da licitante.

c) No caso de Profissional autônomo contratado, contrato de prestação de serviços firmado pelas partes.

12.3.14.9. Comprovação do profissional da certificação em medição e verificação de performance energética (CMVP-EVO) deverá ser realizada por meio de apresentação do certificado ou documento equivalente acompanhado de DECLARAÇÃO, que contratará ou(s) profissional(a) certificado, a declaração deve ser obrigatoriamente assinada pelo profissional acima mencionado como expresse aceite de sua indicação, deve ter firma reconhecida em cartório ou assinada com Certificado Digital devidamente validado na sua forma digital.

**12.4. Documentação específica - pessoa jurídica:**

12.4.1. Comprovação de avaliação prévia do local de execução da obra - item 6.8.1.

12.4.2. Comprovação de capacidade técnico-profissional - item 6.8.2.

**12.5. Documentação de licitantes reunidos em consórcio:**

12.5.1. A documentação de cada pessoa jurídica que estejam reunidas em consórcio, nos termos das disposições deste Edital, deverá ser apresentada pela empresa responsável pelo consórcio, quando solicitada pela Comissão, correspondendo a:

12.5.1.1. Comprovação da existência de compromisso público ou particular de constituição de consórcio, subscrito pelos consorciados, com indicação da empresa líder do consórcio, que será responsável por sua representação perante o ORC;

12.5.1.2. Documentos de habilitação exigidos neste instrumento, por parte de cada consorciado, com admissão, quando for o caso, para efeito de habilitação técnica, do

somatório dos quantitativos de cada consorciado e, para efeito de habilitação econômico-financeira, do somatório dos valores de cada consorciado:

12.5.1.2.1.Será estabelecido para o consórcio acréscimo de 30% (trinta por cento) sobre o valor exigido de licitante individual para a habilitação econômico-financeira. O referido acréscimo não se aplica aos consórcios compostos, em sua totalidade, de microempresas e pequenas empresas, assim definidas em lei.

12.6.Os documentos exigidos para habilitação serão enviados por meio do sistema, em formato digital, no prazo de 24 (vinte e quatro) horas, contado da solicitação da Comissão, prorrogável por igual período, nas seguintes situações:

12.6.1.Por solicitação do licitante, mediante justificativa aceita pela Comissão; ou

12.6.2.De ofício, a critério da Comissão, quando constatado que o prazo estabelecido não é suficiente para o envio dos documentos exigidos.

12.7.Será exigida a apresentação dos documentos de habilitação apenas do licitante vencedor:

12.7.1.Os documentos relativos à regularidade fiscal constantes deste Edital, somente serão exigidos em momento posterior ao julgamento das propostas, e apenas do licitante mais bem classificado.

12.8.A verificação pela Comissão, em sítios eletrônicos oficiais de órgãos e entidades emissores de certidões constitui meio legal de prova, para fins de habilitação.

12.9.Após a entrega dos documentos para habilitação, não será permitida a substituição ou a apresentação de novos documentos, salvo em sede de diligência, para:

12.9.1.Complementação de informações acerca dos documentos já apresentados pelos licitantes e desde que necessária para apurar fatos existentes à época da abertura do certame; e

12.9.2.Atualização de documentos cuja validade tenha expirado após a data de recebimento das propostas.

12.10.Na hipótese de o licitante não atender às exigências para habilitação, a Comissão examinará a proposta subsequente e assim sucessivamente, na ordem de classificação, até a apuração de uma proposta que atenda ao presente Edital, observados o prazo e os termos definidos neste instrumento para o envio da proposta e, se necessário, dos documentos complementares, adequada ao último lance ofertado:

12.10.1.Serão disponibilizados para acesso público os documentos de habilitação dos licitantes convocados para a apresentação da documentação habilitatória, após concluídos eventuais procedimentos da Comissão, para sanar erros ou falhas que não alterem a substância dos documentos e a sua validade jurídica, observadas as disposições deste Edital.

12.11.A comprovação de regularidade fiscal e trabalhista das microempresas e empresas de pequeno porte somente será exigida para efeito de contratação, e não como condição para participação na licitação, observando-se o seguinte procedimento:

12.11.1.As microempresas e empresas de pequeno porte, por ocasião da participação nesta licitação, deverão apresentar toda a documentação exigida para comprovação de regularidade fiscal e trabalhista, dentre os documentos enumerados neste instrumento para efeito de habilitação, mesmo que esta apresente alguma restrição;

12.11.2.Na hipótese de haver alguma restrição relativa à regularidade fiscal e trabalhista quando da comprovação de que trata o subitem anterior, será assegurado prazo de cinco dias úteis, prorrogável por igual período, para a regularização da documentação, a realização do pagamento ou parcelamento do débito e a emissão de eventuais certidões negativas ou positivas com efeito de certidão negativa;

12.11.3.Para aplicação do disposto no subitem anterior, o prazo para regularização fiscal e trabalhista será contado a partir da divulgação do resultado da fase de habilitação. A prorrogação desse prazo poderá ser concedida, a critério da Comissão, quando requerida pelo licitante, mediante apresentação de justificativa;

12.11.4.A abertura da fase recursal em relação ao resultado do certame ocorrerá após o prazo de regularização fiscal e trabalhista de que tratam os dois subitens anteriores;

12.11.5.A não regularização da documentação, no prazo acima previsto, implicará decadência do direito à contratação, sem prejuízo das sanções previstas no Art. 156, da Lei 14.133/21, sendo facultado ao ORC convocar os licitantes remanescentes, na ordem de classificação, ou revogar a licitação;

12.11.6.Se, na ordem de classificação, seguir-se outra microempresa ou empresa de pequeno porte com alguma restrição na documentação fiscal e trabalhista, será concedido o mesmo prazo para regularização.

12.12.Somente haverá a necessidade de comprovação do preenchimento de requisitos, mediante apresentação dos documentos originais não digitais, quando houver alguma dúvida em relação à integridade do documento digital ou quando a lei expressamente o exigir.

12.13.Não serão aceitos documentos de habilitação com indicação de CNPJ/CPF diferentes, salvo aqueles legalmente permitidos:

12.13.1.Se o licitante for a matriz, todos os documentos deverão estar em nome da matriz, e se o licitante for a filial, todos os documentos deverão estar em nome da filial, exceto aqueles que, pela própria natureza, comprovadamente, forem emitidos somente em nome da matriz.

12.14.Os documentos exigidos para fins de habilitação no certame deverão ser organizados na ordem descrita neste instrumento, precedidos por índice correspondente, apresentados em original; ou por cópia autenticada por cartório competente, ou pelo Agente de Contratação, ou por membro da Equipe de Apoio ou da Comissão; ou publicação em órgão da imprensa oficial. Estando perfeitamente legíveis, sem conter borrões, rasuras, emendas ou entrelinhas e dentro do prazo de validade, considerado o disposto neste Edital. A eventual ausência do referido índice não inabilitará o licitante, sendo que:

12.14.1.A prova de autenticidade de cópia de documento público ou particular poderá ser feita perante os agentes do ORC relacionados no item anterior, mediante apresentação de original ou de declaração de autenticidade por advogado, sob sua responsabilidade pessoal;

12.14.2.Quando o documento for obtido via Internet sua autenticidade será comprovada no endereço eletrônico nele indicado;

12.14.3.Poderá ser utilizada, a critério da Comissão, a documentação cadastral de fornecedor, constante dos arquivos do ORC, para comprovação da autenticidade de elementos apresentados pelo licitante.

12.15.Na análise dos documentos de habilitação, a Comissão poderá sanar erros ou falhas que não alterem a substância dos documentos e sua validade jurídica, mediante decisão fundamentada, registrada em ata e acessível a todos, atribuindo-lhes eficácia para fins de habilitação.

12.16.Havendo necessidade, a Comissão suspenderá a sessão pública inclusive para a realização de diligências com vistas ao saneamento de eventuais erros e falhas dos documentos de habilitação apresentados. Em qualquer hipótese, o seu reinício somente poderá ocorrer mediante aviso prévio no sistema com, no mínimo, vinte e quatro horas de antecedência e a ocorrência será registrada em ata.

### **13.0.DO ENCAMINHAMENTO DA PROPOSTA VENCEDORA**

13.1.A proposta final do licitante declarado vencedor - **proposta atualizada** - deverá ser encaminhada no prazo de 24 (vinte e quatro) horas, a contar da solicitação da Comissão no sistema eletrônico, e deverá:

13.1.1.Ser elaborada em consonância com as especificações constantes deste Edital e seus Anexos, redigida em língua portuguesa e impressa em uma via em papel timbrado do proponente, quando for o caso, sem emendas, rasuras, entrelinhas ou ressalvas; datada e assinada pelo licitante ou seu representante legal, com indicação: do valor global da proposta; do prazo de execução; das condições de pagamento; e da sua validade;

13.1.2.Conter a indicação do banco, número da conta e agência do licitante vencedor, para fins de pagamento;

13.1.3.Estar adequada ao último lance ofertado e a negociação realizada, acompanhada, dos documentos complementares eventualmente solicitados, quando necessários à confirmação daqueles exigidos neste Edital e já apresentados; especialmente de:

13.1.3.1.Planilha de quantitativos e preços;

13.1.3.2.Cronograma físico-financeiro compatível com o prazo de execução dos serviços; e

13.1.3.3.Composição de custos unitários contendo, inclusive, o detalhamento da composição e da taxa de Bonificação ou Benefício de Despesas Indiretas - BDI e dos respectivos percentuais praticados, bem como o detalhamento dos Encargos Sociais - ES.

13.2.A planilha de quantitativos e preços, o cronograma físico-financeiro e a composição de custos unitários, deverão ser assinados por responsável técnico da empresa:

13.2.1.Erros no preenchimento da planilha não constituem motivo para a desclassificação da proposta. A planilha poderá ser ajustada pelo licitante, no prazo indicado pelo sistema, desde que não haja majoração do preço;

13.2.0 ajuste de que trata este dispositivo se limita a sanar erros ou falhas que não alterem a substância da proposta.

13.3.Será cotado um único preço para cada item, com a utilização de duas casas decimais, sendo que, nesse último caso, a indicação em contrário está sujeita a correção, observando-se aos seguintes critérios:

13.3.1.Falta de dígitos: serão acrescentados zeros;

13.3.2.Excesso de dígitos: sendo o primeiro dígito excedente menor que cinco, todo o excesso será suprimido, caso contrário haverá o arredondamento do dígito anterior para mais e os demais excedentes suprimidos.

13.4.Os preços deverão ser expressos em moeda corrente nacional, o preço unitário e o total em algarismos e o valor global da proposta em algarismos e por extenso:

13.4.1.Existindo discrepância entre o preço unitário e total, resultado da multiplicação do preço unitário pela quantidade, o preço unitário prevalecerá;

13.4.2.No caso de divergência entre o valor numérico e o expresso por extenso, prevalecerá o valor expresso por extenso;

13.4.3.Fica estabelecido que havendo divergência de preços unitários para um mesmo serviço, prevalecerá o de menor valor.

13.5.A proposta obedecerá aos termos deste Edital e seus Anexos, não sendo considerada aquela que não corresponda às especificações ali contidas ou que estabeleça vínculo à proposta de outro licitante.

13.6.A oferta deverá ser firme e precisa, limitada, rigorosamente, ao objeto deste Edital, sem conter alternativas de preço ou de qualquer outra condição que induza o julgamento a mais de um resultado.

13.7.No valor proposto estará incluso todos os custos operacionais, encargos previdenciários, trabalhistas, tributários, comerciais e quaisquer outros que incidam direta ou indiretamente na execução dos serviços; inclusive a integralidade dos custos para atendimento dos direitos trabalhistas assegurados na Constituição Federal, nas leis trabalhistas, nas normas infralegais, nas convenções coletivas de trabalho e nos termos de ajustamento de conduta vigentes na data de entrega das propostas.

13.8.A proposta final deverá ser documentada nos autos e será levada em consideração no decorrer da execução do contrato e aplicação de eventual sanção ao Contratado:

13.8.1.Todas as especificações do objeto contidas na proposta vinculam o Contratado.

13.9.As propostas que contenham a descrição do objeto, o valor e os documentos complementares estarão disponíveis na internet, após a homologação.



13.10.0 prazo de validade da proposta não será inferior a 60 (sessenta) dias, a contar da data de seu encaminhamento.

#### **14.0.DOS RECURSOS**

14.1.A interposição de recurso referente ao julgamento das propostas, à habilitação ou inabilitação de licitantes, à anulação ou revogação da licitação, observará o disposto no Art. 165, da Lei 14.133/21.

14.2.Qualquer licitante poderá, durante o prazo concedido na sessão pública, que no presente certame será de 30 (trinta) minutos, de forma imediata após o término do julgamento das propostas e do ato de habilitação ou inabilitação, em campo próprio do sistema eletrônico, manifestar sua intenção de recorrer.

14.3.Quando o recurso apresentado impugnar o julgamento das propostas ou o ato de habilitação ou inabilitação do licitante:

14.3.1.A intenção de recorrer deverá ser manifestada imediatamente, sob pena de preclusão;

14.3.2.O prazo para apresentação das razões recursais será iniciado na data de intimação ou de lavratura da ata de habilitação ou inabilitação.

14.4.0 prazo recursal é de 03 (três) dias úteis, contados da data de intimação ou de lavratura da ata.

14.5.As razões do recurso deverão ser apresentadas, exclusivamente, da seguinte forma:

14.5.1.Em campo próprio do sistema eletrônico.

14.6.0 recurso será dirigido à autoridade que tiver editado o ato ou proferido a decisão recorrida, a qual poderá reconsiderar sua decisão no prazo de 03 (três) dias úteis, ou, nesse mesmo prazo, encaminhar recurso para a autoridade superior, a qual deverá proferir sua decisão no prazo de 10 (dez) dias úteis, contado do recebimento dos autos.

14.7.Os recursos interpostos fora do prazo não serão conhecidos.

14.8.0 prazo para apresentação de contrarrazões ao recurso pelos demais licitantes será de 03 (três) dias úteis, contados da data da intimação pessoal ou da divulgação da interposição do recurso, assegurada a vista imediata dos elementos indispensáveis à defesa de seus interesses.

14.9.0 recurso e o pedido de reconsideração terão efeito suspensivo do ato ou da decisão recorrida até que sobrevenha decisão final da autoridade competente.

14.10.0 acolhimento do recurso invalida tão somente os atos insuscetíveis de aproveitamento.

14.11.Os autos do processo permanecerão com vista franqueada aos interessados no seguinte sítio: <https://www.portaldecompraspublicas.com.br>.

#### **15.0.DA HOMOLOGAÇÃO**

15.1.Encerradas as fases de julgamento e habilitação, e exauridos os recursos administrativos, o processo licitatório será encaminhado à autoridade superior, que poderá:

15.1.1.Determinar o retorno dos autos para saneamento de irregularidades;

15.1.2.Revogar a licitação por motivo de conveniência e oportunidade;

15.1.3.Proceder à anulação da licitação, de ofício ou mediante provocação de terceiros, sempre que presente ilegalidade insanável;

15.2.4.Adjudicar o objeto e homologar a licitação.

#### **16.0.DO CONTRATO**

16.1.Após a homologação pela autoridade superior do ORC, o licitante vencedor será convocado para, dentro do prazo de 05 (cinco) dias consecutivos da data de recebimento da notificação, e nas condições estabelecidas neste Edital e seus anexos, assinar o respectivo contrato, podendo o mesmo sofrer alterações nos termos definidos pela Lei 14.133/21:

16.1.1.0 prazo de convocação poderá ser prorrogado uma vez, por igual período, mediante solicitação da parte durante seu transcurso, devidamente justificada, e desde que o motivo apresentado seja aceito pela Administração;

16.1.2.A recusa injustificada do adjudicatário em assinar o contrato no prazo estabelecido pela Administração caracterizará o descumprimento total da obrigação assumida e o sujeitará às penalidades legalmente estabelecidas e à imediata perda da garantia de proposta em favor ORC:

16.1.2.1.A regra do subitem anterior não se aplicará aos licitantes remanescentes convocados na forma estabelecida neste dispositivo;

16.1.3.Decorrido o prazo de validade da proposta indicado neste Edital sem convocação para a contratação, ficarão os licitantes liberados dos compromissos assumidos.

16.2.Na hipótese de o vencedor da licitação não assinar o contrato no prazo e nas condições estabelecidas, outro licitante poderá ser convocado, respeitada a ordem de classificação, para celebrar a contratação, ou instrumento hábil, nas condições propostas pelo licitante vencedor, sem prejuízo da aplicação das sanções previstas na Lei 14.133/21, e em outras legislações aplicáveis.

16.3.Na assinatura do contrato será exigida a comprovação de todas as condições de habilitação consignadas neste Edital, que deverão ser mantidas pelo Contratado durante a vigência do referido contrato.

16.4.0 contrato que eventualmente venha a ser assinado pelo licitante vencedor, poderá ser alterado com a devida justificativa, unilateralmente pelo Contratante ou por acordo entre as partes, nos casos e condições previstas nos Arts. 124 a 136 e sua extinção, formalmente motivada nos autos do processo, assegurados o contraditório e a ampla defesa, ocorrerá nas hipóteses e disposições dos Arts. 137 a 139, todos da Lei 14.133/21; e executado sob o regime de empreitada por preço global.

16.5.Nas alterações unilaterais a que se refere o inciso I, do caput do Art. 124, da Lei 14.133/21, o Contratado será obrigado a aceitar, nas mesmas condições contratuais, acréscimos ou supressões que se fizerem nas obras, de até o respectivo limite fixado no Art. 125, do mesmo diploma legal, do valor inicial atualizado do contrato. Nenhum acréscimo ou supressão poderá exceder o limite estabelecido, salvo as supressões resultantes de acordo celebrado entre os contratantes.

#### **17.0.DO REAJUSTAMENTO EM SENTIDO ESTRITO - REAJUSTE**

17.1.Os preços contratados são fixos e irreajustáveis no prazo de um ano.

17.2.Dentro do prazo de vigência da contratação e mediante solicitação do Contratado, os preços poderão sofrer reajuste após o interregno de um ano, na mesma proporção da variação verificada no Índice Nacional da Construção Civil - INCC acumulado, tomando-se por base o mês do orçamento estimado, exclusivamente para as obrigações iniciadas e concluídas após a ocorrência da anualidade.

17.3.Nos reajustes subsequentes ao primeiro, o interregno mínimo de um ano será contado a partir dos efeitos financeiros do último reajuste.

17.4.No caso de atraso ou não divulgação do índice de reajustamento, o Contratante pagará ao Contratado a importância calculada pela última variação conhecida, liquidando a diferença correspondente tão logo seja divulgado o índice definitivo. Fica o Contratado obrigado a apresentar memória de cálculo referente ao reajustamento de preços do valor remanescente, sempre que este ocorrer.

17.5.Nas aferições finais, o índice utilizado para reajuste será, obrigatoriamente, o definitivo.

17.6.Caso o índice estabelecido para reajustamento venha a ser extinto ou de qualquer forma não possa mais ser utilizado, será adotado, em substituição, o que vier a ser determinado pela legislação então em vigor.

17.7.Na ausência de previsão legal quanto ao índice substituto, as partes elegerão novo índice oficial, para reajustamento do preço do valor remanescente, por meio de termo aditivo.

17.8.O registro da variação do valor contratual para fazer face ao reajuste de preços poderá ser realizado por simples apostila.

17.9.O prazo para resposta ao pedido de restabelecimento do equilíbrio econômico-financeiro, quando for o caso, será de até um mês, contado da data do fornecimento da documentação comprobatória do fato imprevisível ou previsível de consequência incalculável, observadas as disposições dos Arts. 124 a 136, da Lei 14.133/21.

#### **18.0.DA COMPROVAÇÃO DE EXECUÇÃO E RECEBIMENTO DO OBJETO**

18.1.Executada a presente contratação e observadas as condições de adimplemento das obrigações pactuadas, os procedimentos e condições para receber o seu objeto pelo Contratante obedecerão, conforme o caso, às disposições do Art. 140, da Lei 14.133/21.

18.2.Por se tratar de obra, a assinatura do termo detalhado de recebimento provisório, se dará pelas partes, quando verificado o cumprimento das exigências de caráter técnico, até 15 (quinze) dias da comunicação escrita do Contratado. No caso do termo detalhado de recebimento definitivo, será emitido e assinado pelas partes, apenas após o decurso do prazo de observação ou vistoria, que comprove o atendimento das exigências contratuais, não podendo esse prazo ser superior a 90 (noventa) dias, salvo em casos excepcionais, devidamente justificados.

18.3.Serão designados pelo ORC representantes com atribuições de Gestor e Fiscal do respectivo contrato, nos termos da norma vigente, especialmente para acompanhar e fiscalizar a sua execução, respectivamente, permitida a contratação de terceiros para assistência e subsídio de informações pertinentes a essas atribuições.

#### **19.0.DAS OBRIGAÇÕES DO CONTRATANTE E DO CONTRATADO**

19.1.Obrigações do Contratante:

19.1.1.Efetuar o pagamento relativo ao objeto contratado efetivamente realizado, de acordo com as cláusulas do respectivo contrato ou outros instrumentos hábeis;

19.1.2.Proporcionar ao Contratado todos os meios necessários para a fiel execução do objeto da presente contratação, nos termos do correspondente instrumento de ajuste;

19.1.3.Notificar o Contratado sobre qualquer irregularidade encontrada quanto à qualidade dos produtos ou serviços, exercendo a mais ampla e completa fiscalização, o que não exime o Contratado de suas responsabilidades pactuadas e preceitos legais;

19.1.4.Outras obrigações estabelecidas e relacionadas na Minuta do Contrato - Anexo IV.

19.2.Obrigações do Contratado:

19.2.1.Responsabilizar-se por todos os ônus e obrigações concernentes à legislação fiscal, civil, tributária e trabalhista, bem como por todas as despesas e compromissos assumidos, a qualquer título, perante seus fornecedores ou terceiros em razão da execução do objeto contratado;

19.2.2.Substituir, arcando com as despesas decorrentes, os materiais ou serviços que apresentarem defeitos, alterações, imperfeições ou quaisquer irregularidades discrepantes às exigências do instrumento de ajuste pactuado, ainda que constatados somente após o recebimento ou pagamento;

19.2.3.Não transferir a outrem, no todo ou em parte, o objeto da contratação, salvo mediante prévia e expressa autorização do Contratante;

19.2.4.Manter, durante a vigência do contrato ou outros instrumentos hábeis, em compatibilidade com as obrigações assumidas, todas as condições de habilitação e

qualificação exigidas no respectivo processo licitatório, conforme o caso, apresentando ao Contratante os documentos necessários, sempre que solicitado;

19.2.5. Emitir Nota Fiscal correspondente à sede ou filial da empresa que efetivamente participou do certame e conseqüentemente apresentou a documentação exigida na fase de habilitação;

19.2.6. Executar todas as obrigações assumidas sempre com observância a melhor técnica vigente, enquadrando-se, rigorosamente, dentro dos preceitos legais, normas e especificações técnicas correspondentes;

19.2.7. Outras obrigações estabelecidas e relacionadas na Minuta do Contrato - Anexo IV.

## **20.0. DO PAGAMENTO**

20.1.0 pagamento será realizado mediante processo regular e em observância às normas e procedimentos adotados pelo ORC, bem como as disposições dos Arts. 141 a 146 da Lei 14.133/21; da seguinte maneira: Para ocorrer no prazo de trinta dias, contados do período de adimplemento.

20.2.0 desembolso máximo do período, não será superior ao valor do respectivo adimplemento, de acordo com o cronograma aprovado, quando for o caso, e sempre em conformidade com a disponibilidade de recursos financeiros.

20.3. Nenhum valor será pago ao Contratado enquanto pendente de liquidação qualquer obrigação financeira que lhe for imposta, em virtude de penalidade ou inadimplência, a qual poderá ser compensada com o pagamento pendente, sem que isso gere direito a acréscimo de qualquer natureza.

20.4. Nos casos de eventuais atrasos de pagamento nos termos deste instrumento, e desde que o Contratado não tenha concorrido de alguma forma para o atraso, será admitida a compensação financeira, devida desde a data limite fixada para o pagamento até a data correspondente ao efetivo pagamento da parcela. Os encargos moratórios devidos em razão do atraso no pagamento serão calculados com utilização da seguinte fórmula:  $EM = N \times VP \times I$ , onde: EM = encargos moratórios; N = número de dias entre a data prevista para o pagamento e a do efetivo pagamento; VP = valor da parcela a ser paga; e I = índice de compensação financeira, assim apurado:  $I = (TX \div 100) \div 365$ , sendo TX = percentual do IPCA-IBGE acumulado nos últimos doze meses ou, na sua falta, um novo índice adotado pelo Governo Federal que o substitua. Na hipótese do referido índice estabelecido para a compensação financeira venha a ser extinto ou de qualquer forma não possa mais ser utilizado, será adotado, em substituição, o que vier a ser determinado pela legislação então em vigor.

## **21.0. DAS INFRAÇÕES ADMINISTRATIVAS E SANÇÕES**

21.1.0 licitante ou o Contratado será responsabilizado administrativamente, facultada a defesa no prazo legal do interessado, pelas infrações previstas no Art. 155, da Lei 14.133/21 e serão aplicadas, na forma, condições, regras, prazos e procedimentos definidos nos Arts. 156 a 163, do mesmo diploma legal, as seguintes sanções: a - advertência aplicada exclusivamente pela infração administrativa de dar causa à inexecução parcial do contrato, quando não se justificar a imposição de penalidade mais grave; b - multa de mora de 0,5% (zero vírgula cinco por cento) aplicada sobre o valor do contrato, por dia de atraso injustificado na execução do objeto da contratação; c - multa de 10% (dez por cento) sobre o valor do contrato por qualquer das infrações administrativas previstas no referido Art. 155; d - impedimento de licitar e contatar no âmbito da Administração Pública direta e indireta do ente federativo que tiver aplicado a sanção, pelo prazo de dois anos, aplicada ao responsável pelas infrações administrativas previstas nos incisos II, III, IV, V, VI e VII do caput do referido Art. 155, quando não se justificar a imposição de penalidade mais grave; e - declaração de inidoneidade para licitar ou contratar no âmbito da Administração Pública direta e indireta de todos os entes federativos, pelo prazo de cinco anos, aplicada ao responsável pelas infrações administrativas previstas nos incisos VIII, IX, X, XI e XII do caput do referido Art. 155, bem como pelas infrações administrativas previstas nos incisos II, III, IV, V, VI e VII do caput do mesmo artigo que justifiquem a imposição de penalidade mais grave que a sanção referida no § 4º do referido Art. 156; f - aplicação cumulada de outras sanções previstas na Lei 14.133/21.

21.2. Se o valor da multa ou indenização devida não for recolhido no prazo de 15 (quinze) dias após a comunicação ao Contratado, será automaticamente descontado da primeira parcela do pagamento a que o Contratado vier a fazer jus, acrescido de juros moratórios de 1% (um por cento) ao mês, ou, quando for o caso, cobrado judicialmente.

## **22.0. DAS OBRIGAÇÕES PERTINENTES À LGPD**

22.1. As partes contratantes deverão cumprir a Lei nº 13.709, de 14 de Agosto de 2018, que é a Lei Geral de Proteção de Dados Pessoais LGPD, quanto a todos os dados pessoais a que tenham acesso em razão deste certame ou do termo de ajuste que eventualmente venha a ser firmado, a partir da apresentação da proposta no procedimento de contratação, independentemente de declaração ou de aceitação expressa.

22.2. Os dados obtidos somente poderão ser utilizados para as finalidades que justificaram seu acesso e de acordo com a boa-fé e com os princípios do Art. 6º, da Lei 13.709/18.

22.3. É vedado o compartilhamento com terceiros de qualquer dado obtido, fora das hipóteses permitidas em Lei.

22.4. Outras obrigações estabelecidas e relacionadas na Minuta do Contrato - Anexo IV.

## **23.0. DAS DISPOSIÇÕES GERAIS**

23.1. Será divulgada ata da sessão pública no sistema eletrônico.

23.2. Não havendo expediente ou ocorrendo qualquer fato superveniente que impeça a realização do certame na data marcada, a sessão será automaticamente transferida para o primeiro dia útil subsequente, no mesmo horário anteriormente estabelecido, desde que não haja comunicação em contrário, pela Comissão.

23.3. Todas as referências de tempo no Edital, nos seus anexos, no aviso e durante a sessão pública observarão o horário de Brasília - DF.

23.4. A homologação do resultado desta licitação não implicará direito à contratação.

23.5. As normas disciplinadoras da licitação serão sempre interpretadas em favor da ampliação da disputa entre os interessados, desde que não comprometam o interesse do ORC, o princípio da isonomia, a finalidade e a segurança da contratação.

23.6. Os licitantes assumem todos os custos de preparação e apresentação de suas propostas e o ORC não será, em nenhum caso, responsável por esses custos, independentemente da condução ou do resultado do processo licitatório.

23.7. Para todos os efeitos, na contagem dos prazos estabelecidos neste Edital e seus anexos, excluir-se-á o dia do início e incluir-se-á o do vencimento. Só se iniciam e vencem os prazos em dias de expediente no ORC.

23.8. O desatendimento de exigências formais não essenciais não importará o afastamento do licitante, desde que seja possível o aproveitamento do ato, observados os princípios da isonomia e do interesse público.

23.9. Em caso de divergência entre disposições do Edital e de seus anexos ou demais peças que compõem o processo, prevalecerá as do Edital.

23.10. O Edital e seus anexos também estão disponibilizados na íntegra no endereço eletrônico: <https://www.portaldecompraspublicas.com.br>; no Portal Nacional de Contratações Públicas PNCP; e poderão ser lidos, e quando for o caso obtidos, mediante processo regular e observados os procedimentos definidos pelo ORC, no endereço: Rua José Vaz de Medeiros, S/N - Centro - ..zabelê - PB, nos horários normais de expediente: das 07:00 as 13:00 horas; mesmo endereço e horário nos quais os autos do processo administrativo permanecerão com vista franqueada aos interessados.

23.11. Para dirimir eventuais controvérsias decorrentes deste certame, excluído qualquer outro, o foro competente é o da ..monteiro, Estado da Paraíba.

..zabelê - PB, 16 de Fevereiro de 2024.

---

JOSE ANDERSON BEZERRA RODRIGUES  
Presidente da Comissão



## ILUMINAÇÃO PÚBLICA - VIAS URBANAS

Prefeitura Municipal Zabelê - PB  
SECRETARIA DE INFRAESTRUTURA

# Projeto Iluminação Pública Zabelê-PB

## Sumário

1.	Nota Técnica – Aprovação do Projeto ENERGISA.....	4
2.	OBJETIVO .....	6
3.	JUSTIFICATIVA.....	6
4.	CONSIDERAÇÕES INICIAIS.....	6
5.	ESPECIFICAÇÕES TÉCNICAS.....	7
5.1	GENERALIDADES .....	7
6.	ORÇAMENTO DO PROJETO SIMPLIFICADO.....	34
6.1	RESUMO FINANCEIRO.....	35
6.2	CÁLCULO DO BDI 1 - 27,23 %.....	36
6.3	CÁLCULO DO BDI 1 - 15,28 %.....	37
6.4	ENCARGOS SOCIAIS .....	40
7.	PLANILHA ORÇAMENTÁRIA .....	41
8.	CRONOGRAMA FÍSICO-FINANCEIRO.....	49
9.	MEMORIAL DE CÁLCULO .....	51
10.	PLANILHA ORÇAMENTÁRIA ANALÍTICA .....	59
11.	CURVA ABC DE INSUMOS .....	91
12.	PROJETOS DAS SUBESTAÇÕES APROVADOS - ENERGISA .....	98
12.1	PROJETO APROVADO – SUBESTAÇÃO 15 kVA .....	98
12.2	PROJETO APROVADO – SUBESTAÇÃO 30 kVA .....	103
12.3	ANEXOS DOS PROJETOS.....	106



## 1. Nota Técnica – Aprovação do Projeto ENERGISA

OBRA:

CONSTRUÇÃO DE REDE DE MT E BT COM UMA SUBESTAÇÃO AÉREA TRIFÁSICA DE **15 KVA-13.800-380/220 VOLTS - 60 Hz**


*Prefeitura Municipal de Zabelê-PB.*

C.N.P.J. 016.124.520/0001-04 - CEP: 58.515-000

LOCAL DA OBRA: PB 264 saída para São Sebastião do Umbuzeiro – Perímetro Urbano.

O presente projeto, objeto deste memorial descritivo, tem por finalidade a Construção de um Ramal de Media Tensão com 600 m. de extensão com 01 (uma) **Subestação Aérea Trifásica de 15 KVA - 13.800/380/220 volts - 60 Hz Padrão Energisa**, para atender a iluminação de parte da PB-264 ao Sul, saída para São Sebastião do Umbuzeiro no perímetro urbano da cidade de Zabelê-PB. A carga total a ser instalada deverá ser de 8,260 KVA, e que os serviços de construção da obra serão concluídos até o dia 09/12/2024.

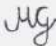
O ponto de derivação será feito em um poste 11/300 existente (sugestão). A conexão e encabeçamento do Ramal de MT serão executados no ponto indicado na PE 01/03 pela concessionária com custo das despesas para o responsável. O componente mais próximo é o 104090 que fica a 35 m do local da conexão.

**PROCESSO: 92691/23** 

Projeto APROVADO e liberado para a execução com validade 24 (vinte e quatro) meses a partir de **14/08/2023**. Porém esta aprovação não exime responsabilidade civil do autor da ART do Projeto/Execução.

Após a execução dos serviços, um pedido de vistoria deverá ser solicitado junto a esta concessionária, onde a energização da obra está condicionada a irrestrita observância do projeto original aprovado, devendo os materiais aplicados obedecer às normas da ABNT e dos padrões em vigor das normas desta concessionária.

**APROVADO POR:**

  
*Marcelo Germano Guerra Filho*


**OBRA: CONSTRUÇÃO DE REDE DE MT E BT COM UMA SUBESTAÇÃO AÉREA TRIFÁSICA DE 30 KVA-13.800-380/220 VOLTS - 60 Hz**

*Prefeitura Municipal de Zabelê-PB.*

C.N.P.J. 016.124.520/0001-04 - CEP: 58.515-000

LOCAL DA OBRA: PB 264 saída para Monteiro – Perímetro Urbano.

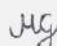
O presente projeto, objeto deste memorial descritivo, tem por finalidade a Construção de um Ramal de Media Tensão com 600 m. de extensão com 01 (uma) **Subestação Aérea Trifásica de 30 KVA - 13.800/380/220 volts - 60 Hz Padrão Energisa**, para atender a iluminação de parte da PB-264 ao Norte, saída para Monteiro no perímetro urbano da cidade de Zabelê-PB. A carga total a ser instalada deverá ser de 14,565 KVA, e que os serviços de construção da obra serão concluídos até o dia 09/12/2024.

**PROCESSO: 92690/23** 

Projeto APROVADO e liberado para a execução com validade 24 (vinte e quatro) meses a partir de **14/08/2023**. Porém esta aprovação não exime responsabilidade civil do autor da ART do Projeto/Execução.

Após a execução dos serviços, um pedido de vistoria deverá ser solicitado junto a esta concessionária, onde a energização da obra está condicionada a irrestrita observância do projeto original aprovado, devendo os materiais aplicados obedecer às normas da ABNT e dos padrões em vigor das normas desta concessionária.

**APROVADO POR:**

  
*Marcelo Germano Guerra Filho*

## **2. OBJETIVO**

O projeto objetiva a contratação de empresa especializada para o fornecimento de materiais e serviços especializados para a melhoria e modernização da iluminação pública, gerada pela substituição e instalação luminárias em várias ruas do município de Zabelê-PB, com a utilização da tecnologia LED, conforme escopo definido, referenciando corretamente quantitativos e características técnicas do fornecimento em questão.

## **3. JUSTIFICATIVA**

A aquisição dos novos conjuntos de iluminação propiciará aos munícipes:

- Economia, através da diminuição do consumo de energia elétrica provida pela utilização das luminárias LED, em substituição às lâmpadas de vapor de sódio e vapor metálico existentes, e conseqüente diminuição do valor da fatura de iluminação pública;
- Diminuição das Atividades de Manutenção em Iluminação Pública, pois a vida útil das luminárias LED está além de 50.000 horas, não requer substituição de reatores, não requer substituição de lâmpadas, e tem 05 anos de garantia;
- Melhoria dos Níveis de Iluminação Pública, advindas pela alta eficiência das luminárias LED e pelo avanço da posição do aparelho de iluminação, provido pelo novo braço de iluminação pública de 03 metros, quando necessário, assegurando à população maior segurança e conforto;

## **4. CONSIDERAÇÕES INICIAIS**

O presente projeto básico estabelece as condições técnicas mínimas de fornecimento a serem obedecidas para o escopo de referência, fixando, portanto, os parâmetros mínimos a serem atendidos para materiais e equipamentos, seguindo as normas técnicas da ABNT e constituirão parte integrante dos contratos de fornecimento. A planilha orçamentária do termo de referência descreve os quantitativos, como também valores em consonância com o projeto básico fornecido.

A SECRETARIA DE INFRAESTRUTURA — SEINFRA, da PREFEITURA MUNICIPAL DE ZABELÊ - PB, consciente do está fazendo pelo o progresso de sua cidade visa estabelecer os

critérios e parâmetros para execução da Extensão da rede de média e baixa tensão, escavação de vaís, implantação de postes, instalação de braços luminárias de LED, nas praças, na rua Severino Belo da Silva e na Av. Maria Ademilda Soares, no perímetro urbano do município de Zabelê/PB, viabilizando melhores condições de iluminação, segurança e tranquilidade, tanto para os que ali trafega como também para a população que ali residem.

## **5. ESPECIFICAÇÕES TÉCNICAS**

A presente ESPECIFICAÇÕES TÉCNICAS encontram-se estruturadas da seguinte forma:

### **5.1 GENERALIDADES**

A.1 — OBJETO

A.2 — NORMAS GERAIS

B - ESPECIFICAÇÃO DOS SERVIÇOS

B.1 — PROJETOS

B.2 — SERVIÇOS GERAIS

C - ESPECIFICAÇÃO DOS SERVIÇOS

C.1 — SERVIÇOS PRELIMINARES

C.2 — MOVIMENTO DE TERRA

C.3 — FUNDAÇÕES

C.4 — REDE DE BAIXA TENSÃO

#### **A.1 - OBJETO**

As presentes especificações referem-se à execução completa das obras e serviços correspondentes à Extensão de Rede de Média e Baixa Tensão, no município de Zabelê/PB, conforme os Projetos Executivos, compreendendo o fornecimento de materiais, mão de obra com leis e encargos sociais, equipamentos, aparelhos, ferramentas, impostos, licenças e taxas, em como todas as demais despesas necessárias à completa execução da obra, pela empresa CONTRATADA.

#### **A.2 - NORMAS GERAIS**

##### **A.2.1 - INTERPRETAÇÃO DE DOCUMENTOS FORNECIDOS**

A interpretação dos projetos e demais documentos fornecidos será realizada obedecendo-se os seguintes princípios:

- Compete à CONTRATADA fazer minucioso estudo, verificação e comparação de todos os desenhos do projeto arquitetônico, de instalações; inclusive dos detalhes, das especificações em planta e demais elementos integrantes da documentação técnica fornecida pela Secretaria de Infraestrutura — SEINFRA da Prefeitura Municipal de Zabelê, para a execução da obra;
- Para efeito de interpretação de divergências entre os documentos contratuais fica estabelecido que em caso de dúvida quanto à interpretação destas normas e/ou desenhos do projeto será consultado a Secretaria de Infraestrutura — SEINFRA da Prefeitura Municipal de Zabelê, e a este caberá tirar as dúvidas surgidas;
- No caso de divergência entre projetos e especificações, prevalecerão as especificações para efeito de execução;

#### **A.2.2 - FISCALIZAÇÃO E DOCUMENTOS DA OBRA**

A SECRETARIA DE INFRAESTRUTURA — SEINFRA da PREFEITURA MUNICIPAL DE ZABELÊ indicará para o acompanhamento das obras, engenheiros, arquitetos e seus prepostos, os quais serão credenciados junto a CONTRATADA e, a partir de agora, serão chamados de FISCALIZAÇÃO.

A FISCALIZAÇÃO respeitará rigorosamente o projeto e suas especificações, sendo o autor a Secretaria de Infraestrutura — SEINFRA da Prefeitura Municipal de Zabelê, previamente consultados para toda e qualquer modificação.

A FISCALIZAÇÃO terá plenos poderes para decidir sobre questões técnicas e burocráticas da obra, sem que isto implique em transferência de responsabilidade sobre a execução da obra, a qual será única e exclusivamente de competência da CONTRATADA.

Obriga-se, ainda, a CONTRATADA a manter no canteiro de obra, um livro denominado "LIVRO DE OCORRÊNCIAS", preenchido por esta, em três vias, onde serão anotados, os serviços em execução no dia, condições de tempo, efetivo diário e quaisquer outras anotações julgadas oportunas pela CONTRATADA.

A FISCALIZAÇÃO terá acesso direto a este livro, podendo também nele, escrever tudo que julgar necessário, a qualquer tempo.

Todas as comunicações e ordens de serviços, tanto da CONTRATADA, quanto da FISCALIZAÇÃO só serão levadas em consideração, se contidas no "LIVRO DE OCORRÊNCIAS".

A CONTRATADA será obrigada a mandar retirar o material impugnado pela FISCALIZAÇÃO, dentro de 72 (setenta e duas) horas, a contar do recebimento da Notificação da Proprietária Maria Rita Barbosa da Silva, e devidamente registrado no "Livro de Ocorrências".

### **A.2.3 - INSTALAÇÃO DO CANTEIRO DE OBRAS**

O local para a instalação do canteiro de obras será estudado em comum acordo entre a FISCALIZAÇÃO e a CONTRATADA, sendo localizado onde melhor se aprove, se possível sem interferência na execução dos serviços.

A localização das instalações provisórias deverá obrigatoriamente levar em consideração o fluxo de entrada e saída de materiais e pessoal, de modo a não prejudicar o andamento da obra.

As instalações provisórias de água, luz e esgoto serão de responsabilidade da CONTRATADA, tendo ao seu encargo, também, a extensão de redes de energia de alta e baixa tensão, quando for necessário, bem como as redes de água e esgoto. Não será permitida, em hipótese alguma, a utilização de águas de Chuvas ou paradas na execução dos serviços.

Serão executados tapumes, quando necessário, em torno das áreas onde serão executadas edificações e onde mais a FISCALIZAÇÃO ache necessário para segurança dos serviços.

### **A.2.4 - CRITÉRIOS DE SIMILARIDADES**

Todo material empregado na execução dos serviços será de primeira qualidade, sendo rejeitados aqueles que não se enquadrarem nas especificações fornecidas. Serão aceitos materiais similares aos especificados, desde que consultada previamente a FISCALIZAÇÃO a respeito de sua utilização.

A CONTRATADA se obriga, no entanto, a demonstrar a similaridade do material ou equipamento proposto mediante a apresentação de laudos comprobatórios, com base nas

normas da ABNT.

Os materiais que não possam atender as condições em epígrafe, poderão ser aceitos, desde que satisfaçam às normas relativas à sua finalidade, demonstrando seu comportamento satisfatório, no mercado, após cinco anos de uso, após considerações da FISCALIZAÇÃO.

Na seleção dos materiais, satisfeitos os requisitos de preço e qualidade, os de fabricação nacional terão preferência sobre os de outras procedências.

## **B - ESPECIFICAÇÕES DE SERVIÇOS**

### **B.1 PROJETOS**

Nenhum projeto poderá ser alterado pela CONTRATADA sem o prévio conhecimento e autorização da FISCALIZAÇÃO, cabendo à CONTRATADA, sem ônus para a Secretaria de Infraestrutura — SEINFRA da Prefeitura Municipal de Zabelê, a execução de qualquer detalhe complementar que julgue necessário ao melhor e mais perfeito desenvolvimento da obra.

As cópias dos Projetos e demais documentos necessárias à execução da obra, serão de responsabilidade da CONTRATADA.

#### **B.1.1 - RELAÇÃO DE PROJETOS**

- Projeto Executivo de Arquitetura;
- Projeto Executivo de Rede
- Projeto Executivo de Inst. SPDA;
- Projeto Executivo de Inst. Elétricas;

### **B.2 - SERVICOS GERAIS**

#### **B.2.1 - BARRACÃO**

Deverá(ão) ser constituído container da obra ou aluguel de uma residência, em numero e dimensões compatíveis com as necessidades, resolvendo-se a abertura e Conservação de acessos ao(s) mesmo(s), cercas, portões e demais outros elementos necessários ao(s) seu(s) adequado(s) funcionamento(s).

A distribuição interna dos compartimentos do(s) container ou a residência será estabelecida pela CONTRATADA em função das necessidades do porte da obra e deverá atender as prescrições



da Secretaria de Infraestrutura — SEINFRA da Prefeitura Municipal de Zabelé/PB, no que se refere a higiene e conforto.

Qualquer que seja a configuração do(s) container ou a residência, deve-se-a prever, obrigatoriamente, um escritório para a FISCALIZAGAO com sanitário privativo.

Nos banheiros e vestiários de operários, devem ser previstos equipamentos sanitários compatíveis com as necessidades determinadas pela Secretaria de Infraestrutura SEINFRA da Prefeitura de Zabelé/PB.

As especificações dos materiais a serem empregados no barracão de obras ficarão a cargo da CONTRATADA e sob aprovação da FISCALIZAGAO.

### **B.2.2 - PLACA DE OBRA**

A CONTRATADA deverá obedecer as normas estabelecidas pelo Conselho Regional de Engenharia e Arquitetura - CREA.

Será obrigatória a colocação de duas placas de obra, devendo o modelo ser discutido e aprovado pela FISCALIZAGAO.

As placas de obra deverão ser imediatamente confeccionadas e fixadas em local da obra aprovado pela FISCALIZAGAO.

### **B.2.3 - EQUIPAMENTOS E FERRAMENTAS**

A CONTRATADA obriga-se a empregar todos os equipamentos e ferramentas necessárias à boa execução dos serviços. Para a sua utilização, deverão ser observadas todas as recomendações com relação à segurança do trabalho contidas nas normas da Secretaria de Infraestrutura da Prefeitura Municipal de Zabelé/PB.

A CONTRATADA deverá verificar periodicamente as condições de uso dos diversos equipamentos, não se admitindo alegações de atraso do cumprimento de etapas em função do mau funcionamento de quaisquer equipamentos.

Caso seja necessário o uso de algum equipamento que não seja de propriedade da CONTRATADA, esta será obrigada a sublocá-lo imediatamente, visando não se verificar atraso na execução dos serviços. Os equipamentos e ferramentas serão empregados de acordo com as necessidades dos serviços.

Deverão ser previstos, a critério da CONTRATADA, a localização dos equipamentos fixos, tais como betoneiras, serra circular, etc.

Os equipamentos somente deverão ser operados por profissionais especializados, para se evitarem acidentes.

#### **B.2.4 - CARRETOS E CONDUÇÕES**

A CONTRATADA deverá providenciar o transporte de materiais e equipamentos em cuja aquisição estes não estejam incluídos.

Haverá especial atenção por parte da CONTRATADA quanto ao transporte de operários, pois não serão tolerados eventuais atrasos no cronograma de serviços, decorrentes deste problema.

#### **B.2.5 - CAMINHÃO TIPO MUNCK**

Caminhão equipado com guindauto (Munck), potência mínima de 180cv, movido a diesel, capacidade mínima para 8 toneladas de carga, com 2 eixos traseiros, carroceria aberta em madeira ou metálica, guindauto com capacidade mínima para 12T e de elevação mínima de 13m, tacógrafo, sirene de ré e todos os equipamentos obrigatórios, com motorista e combustível e manutenção total por conta da CONTRATADA.

O trânsito nos locais onde o caminhão estiverem montados será evitado na medida do possível, a fim de ser evitado qualquer acidente.

Nenhum operário poderá permanecer sem os equipamentos de segurança necessários.

O caminhão devem ser acompanhados de outros dispositivos de segurança, tais como, telas de nylon, apara-lixos, etc.

A CONTRATADA será responsável por quaisquer acidentes provenientes da obra, devendo, portanto, tomar as medidas que julgar conveniente para que isto não se verifique.

Ficará a critério da CONTRATADA a escolha do tipo de andaime necessário a execução dos serviços.

#### **B.2.6 - CONTROLE TECNOLÓGICO DO CONCRETO**

Os ensaios têm por finalidade informar sobre as propriedades do concreto utilizado na obra. Estes ensaios deverão estar obrigatoriamente em conformidade com as normas ABNT pertinentes ao assunto.

A CONTRATADA deverá enviar tão logo receba, cópias dos laudos dos testes à FISCALIZAÇÃO. Caso o resultado dos testes detecte alguma irregularidade, a CONTRATADA prontamente providenciará a correção desta anomalia, para dar continuidade aos serviços.

O controle tecnológico do concreto será efetuado por firma especializada, cujo nome deverá ser informado à FISCALIZAÇÃO pela CONTRATADA, antes do início de qualquer concretagem. Os corpos de prova serão moldados no local, no instante da concretagem, em formas de aço cilíndricas com 30 cm de altura e 15 cm de diâmetro, devendo o controle das amostras e a avaliação dos resultados seguir o prescrito na norma NBR 12655. As amostras serão rompidas em laboratório e, posteriormente, apresentados os laudos à FISCALIZAÇÃO, para liberação das peças estruturais. Além do ensaio destrutivo, será fornecido, também, o ensaio baseado no abatimento do tronco do cone (slump-test).

### **B.2.7 - LEGALIZAÇÃO DA OBRA**

A CONTRATADA será encarregada de obter todas as licenças necessárias ao início dos serviços, bem como o pagamento de todas as taxas e emolumentos.

Incluem-se neste item as despesas decorrentes do registro da obra no CREA, INSS e outros exigidos pela municipalidade local.

Será de responsabilidade da CONTRATADA o pagamento de todas as multas, bem como o cumprimento de todas as exigências decorrentes da execução da obra.

### **B.3 - SERVIÇOS PRELIMINARES**

#### **B.3.1 - LOCAÇÃO DAS OBRAS**

Será executada pela CONTRATADA com o auxílio de aparelhos topográficos e de acordo com o RN e alinhamento geral, fornecidos pela CONTRATANTE, sendo utilizado métodos de acordo com as normas da ABNT. Em caso de divergência entre o projeto de locação e a situação existente, deve a CONTRATADA comunicar o fato à FISCALIZAÇÃO, para que esta providencie a mudança em tempo hábil.

Na ocorrência de erro na locação por parte da CONTRATADA, esta se obriga a proceder às alterações necessárias sem ônus para a Secretaria de Infraestrutura SEINFRA, da Prefeitura Municipal de Zabelê, sem também haver alteração no prazo contratual.

A CONTRATADA não executará nenhum serviço antes da aprovação da locação, pela FISCALIZAÇÃO.

A locação dos postes envolver o perímetro da extensão de rede de baixa tensão. Se compõem com esses deverão ser niveladas e fixadas para resistirem à tensão dos fios, sem oscilar e sem sair da posição correta. A locação deverá ser feita por cada poste, salvo indicações em contrário no projeto de arquitetura.

Na locação será usado aparelho de precisão (teodolito e aparelho de nível).

Na locação de fundações dos postes, será utilizado arame galvanizado de 16 mm com auxílio de pregos para identificação de alinhamentos.

#### **B.4 - MOVIMENTAÇÃO DE TERRA**

##### **B.4.1 – ESCAVAÇÕES**

As escavações necessárias para implantação dos postes a qual se destinam, serão executadas de modo a não ocasionarem danos a terceiros.

As cavas de fundação dos postes, abaixo do nível do terreno, serão executadas de acordo com os projetos apresentados, natureza do terreno e volume a ser deslocado.

O fundo das valas deverão ficar perfeitamente à nível e não poderão ser escalonados.

Todas as escavações deverão ser protegidas quando for o caso, contra a ação de água superficial e profunda, mediante drenagem, esgotamento ou rebaixamento do lençol freático.

A execução das escavações implicará na responsabilidade integral da CONTRATADA, pela resistência e estabilidade da mesma.

As escavações serão do tipo manual por se tratarem de volume reduzido e terão dimensões de acordo com os projetos.

O material excedente proveniente das escavações será prontamente retirado do canteiro de obras, caso estes não sirvam para serem reaproveitados.

##### **B.4.2 - REATERRO**

O reaterro, na medida do possível, será executado com material proveniente das escavações, caso estes sejam de boa qualidade. Caso contrário, deverão ser executados com material de boa qualidade, em camadas de 20 cm, devidamente molhadas e apiloadas, manual ou mecanicamente, de modo a assegurar a mais perfeita compactação.

Adotar-se-á igual método para todas as áreas remanescentes das fundações onde se torna necessário a regularização do terreno, inclusive escavação e retirada de material orgânico.

O reaterro será isento de material orgânico e compactado em camadas sucessivas não superiores a 20 cm, de preferência com o emprego de compactadores manuais ou mecânicos.

## **B.5 — FUNDAÇÕES**

### **B.5.1 - CONCRETO CICLÓPICO FCK = 15MPA, 30% PEDRA DE MÃO EM VOLUME REAL, INCLUSIVE LANÇAMENTO. CHUMBAMENTO DOS POSTES**

As Fundações dos postes deverão seguir rigorosamente o projeto específico, fornecido pela contratada, e também as normas da ABNT pertinentes ao assunto, NBR 6122/80, “Projeto e Execução de Fundações” e NB 51/78.

Serão utilizados de acordo com o projeto de fundações, concreto ciclópico FCK=15mpa, 30% pedra de mão, com seção de 40x40 cm, podendo atingir o 1,30m de profundidade, obedecendo as normas da ABNT específicas para o assunto. A CONTRATADA deverá analisar previamente os desenhos, observando para que sejam obedecidos todos os detalhes da arquitetura, e que não haja interferência ou divergências entre os projetos.

## **B.6.0 - REDE DE BAIXA TENSÃO**

### **B.6.1 - INSTALAÇÕES ELÉTRICAS**

#### **1. Objetivo**

Esta especificação complementa o projeto de rede de baixa tensão visa fornecer as diretrizes principais para a execução desta rede, referentes aos sistemas de iluminação de LED e da rede de baixa tensão de uso geral, de força para transformadores, alimentações da rede e sistema de proteção de descargas atmosféricas de propriedade da Prefeitura Municipal de Zabelê/PB.

## **2. Normas**

Para da rede de baixa tensão a execução das instalações elétricas deverão ser obedecidas as últimas revisões das normas a seguir relacionadas.

- NBR-5410-ABTN
- NBR-5413-ABNT
- NBR-5419-ABNT
- NTD/02 - Norma Técnica das Centrais Elétricas da Energisa S/A.

## **3. Guarda e Manuseio de Documentos e Materiais**

3.1 - Os documentos e materiais deverão ser guardados sob inteira responsabilidade da CONTRATADA, que deverá providenciar os meios para este fim, de forma a monte-los sempre em ordem até seu emprego na obra.

A abertura das embalagens de materiais deverá ser feita, de forma que a retirada de uma parte não exponha o restante a perdas, extravios, danificações e roubos.

3.2- O manuseio de documentos e de materiais deverá ser feito com todo cuidado, de maneira a preservá-los em ordem, sem rasuras ou perdas e sem danificações de quaisquer espécies.

## **4. Ferramentas e Equipamentos**

Todas as ferramentas e equipamentos necessários à completa e perfeita execução de todos os serviços deverão ser fornecidos pela CONTRATADA, os quais deverão ser relacionados no quadro de Previsão de Equipamentos e, posteriormente, registrados na obra, cabendo exclusivamente à CONTRATADA o zelo pela sua guarda e manuseio, dos mesmos da obra.

## **5. Garantia**

A CONTRATADA dará garantia de (1) ano por todos os serviços executados, a contar da data de recebimento pelo CONTRATANTE, refazendo por sua própria conta quaisquer instalações

que apresentem defeitos, oriundos de imperfeições na execução dos serviços, durante a vigência do retro citado prazo.

## **6. Inspeção e Testes**

A CONTRATADA deverá conduzir todos os serviços de forma cuidadosa e eficaz obedecendo as normas técnicas aplicáveis a cada caso, e os documentos do projeto, principalmente desenhos e especificações, ressaltando as Recomendações Básicas do item 7, a seguir, de modo que a CONTRATANTE ao proceder a inspeção e testes encontre tudo em ordem, facilitando assim o bom andamento dos trabalhos e a recepção final das instalações.

Cabera ao CONTRATANTE a verificação da obediência ao projeto e as especificações, da qualidade da mão de obra da CONTRATADA do emprego correto de todos os materiais e equipamentos, o acompanhamento de ensaios de resistência de isolamento, os testes sequenciais de circuitos e condutores, os testes de funcionamento de toda as luminárias e outros equipamentos e instrumentos.

## **7. Recomendações Básicas**

Cabe à contratada a utilização da mão de obra qualificada e capacitada & execução de todos os serviços, dentro da boa técnica e em obediência às normas e especificações técnicas.

A CONTRATADA, por si mesma deverá fazer o controle de qualidade, evitando assim a perda de materiais e de serviços com prejuízos para o cronograma das instalações sob seus cuidados e, algumas vezes, de outras obras.

As recomendações a seguir discriminadas, são básicas e genéricas e visam fornecer orientações elementares sobre técnica e procedimentos a serem seguidos ou evitados, conforme cada caso.

## **8. Especificações Técnicas**

8.1- Finalidade: Complementar as informações apresentadas nas planilhas do projeto.

8.2- Rede de baixa tensão

A rede de baixa tensão para alimentar derivada rede pública, deverá ser construída com postes de concreto armado duplo e circular de 10 , 11 e 12 metros. Os cabos serão de alumínio puro, em bitola 9 AWG, e serão isolados das estruturas por isoladores classe 15 KV, fabricação Santa



Terezinha ou similar. Os tipos de montagens estruturais, aspectos funcionais e características técnicas deverão obedecer os padrões existentes.

### 8.3 - Características Gerais da Rede.

A rede será do tipo aérea em tensão primária, com disposição horizontal, tensão de operação de 13.800V . Os condutores serão de alumínio simples ( CA ) na bitola 9 AWG para a rede primária.

### 8.4 - Aterramento

#### 8.4.1 Rede de Baixa Tensão:

Temos no complexo arquitetônico previsto para abastecimento dos circuitos elétricos um quadro geral de baixa tensão designado por QGBT. As cargas e os detalhes funcionais deste quadro estão descritos no projeto.

Os aspectos construtivos deste quadro deverão obedecer o que se descreve a seguir:

Quadro próprio para distribuição de alimentadores dos quadros parciais, construído em perfis e chapas de aço, com o a parte inferior vazada, por onde entrarão e sairão os cabos deverão ser auto-suportante. A pintura deverá ser a pó, a base de epóxi, por processo eletrolítico.

Barramento de cobre de 80x 10mm para as três fases, para neutro e para aterramento. As barras devem ser pintadas com as cores normatizadas e deverão ser robustamente suportadas por isoladores suportes, de modo a resistirem aos esforços eletromecânicos de uma corrente de curto-circuito de 15 e 35KA.

Entrada de energia do quadro: deverá ser feito barramentos de entrada para a chave geral de modo que os cabos das fases possam ser conectados.

Sinalização com lampadas para quadro energizado e não energizado.

Amperímetro com chave seletora de fases.

Voltímetro com chave seletora de fases.

Montagem elétrica dos componentes de acordo com o diagrama unifilar em anexo.

Os espaçamentos entre os disjuntores serdo de 150 mm um do outro. Identificagdo de disjuntores geral e das saidas de acordo com os diagramas.

### 8.5 - Quadros de Distribuição de Luz e Forga.

Deverão ser metálicos, para embutir, ou sobrepor, de acordo com a aplicação do projeto, fabricados em chapa 14/12MSG, tratados com pintura a pó, equipados com porta com fechadura YALE, contendo os equipamentos apresentados no projeto, fabricado CEMAR ou similar.

#### 8.6 - Eletrodutos, Luvas e Curva

Quanto aos eletrodutos serão de PVC rígido, rosqueáveis, sendo as luvas do mesmo material do eletroduto. Nas reflexões de encaminhamento serão utilizadas curvas pré-fabricadas também de PVC rígido. As bitolas serão determinadas nas pranchas que constituem o projeto, fabricado TIGRE ou similar. Quando aparentes e nas tubulações de descida dos transformadores serão de ferro galvanizado sem costura, padrão hidráulico.

#### 8.7 - Cabos

Os cabos serão singelos, bitolas e tensão nominal, de acordo com a aplicação discriminada no projeto e na planilha. Quando 750V, serão do fabricado PIAL, TIGRE ou similar.

#### 8.8 - Luminária de LED

Serão do tipo e modelo especificado no projeto ou na planilha. As potências estão indicadas na planilha, fabricação PROJETO, PHILIPS e outros.

#### 8.9 - Redes de alimentadores

As redes de distribuição de circuitos terão as suas alimentações totalmente independentes entre si, e serão todas aéreas. Sobre as características técnicas e operacionais destas redes devem ser consultadas as pranchas do projeto.

#### 8.10 - SISTEMA DE ATERRAMENTO

Todos os equipamentos deverão ter suas partes metálicas, não condutoras de energia elétrica, aterradas diretamente ou ligadas por meio de cabos ao sistema geral de aterramento.

Deverão ser ligados a um sistema de terra comum, as partes metálicas não energizadas de todos os equipamentos de infraestrutura, tais como eletrocalhas, Rack's, eletrodutos, metálicos, etc.

Aterramento para proteção contra eletricidade estática. Estruturas, tubulações e caixas, deverão ser ligados a um sistema de terra comum ou a uma estrutura metálica aterrada existente do sistema elétrico

## PROJETO REDE DE DISTRIBUIÇÃO<sup>1</sup>

---

<sup>1</sup>Fonte: **Neoenergia Pernambuco**

Empresa: A Neoenergia Pernambuco é uma empresa de distribuição de energia elétrica pertencente à Neoenergia, subsidiária do **GRUPO ESPANHOL IBERDROLA**. Sua área de concessão abrange todo o estado de Pernambuco e o município de Pedras de Fogo.  
Acesso: [https://servicos.neoenergiapernambuco.com.br/residencial-rural/Documents/Projetista/2\\_projeto\\_rede\\_de\\_distribuicao.pdf](https://servicos.neoenergiapernambuco.com.br/residencial-rural/Documents/Projetista/2_projeto_rede_de_distribuicao.pdf) 15/01/2024.

## 1. Critérios para Elaboração de Projetos de Rede de Distribuição Aérea

### **DIS.NOR-012**

Critérios para Elaboração de Projetos de Rede de Distribuição Aérea Rev.01

### **DIS.NOR-013**

Projeto de Rede de Distribuição Aérea Compacta Rev.03

### **DIS-NOR-014**

Projeto de Rede de Distribuição Aérea Multiplexada de Baixa Tensão Rev.01

## 2. VIABILIDADE TÉCNICA

- a) Unidade consumidora com um ou mais transformadores cuja soma das potências seja superior a 200 kW e para cargas adicionais de 100 kW.
- b) Unidade consumidora com motor superior a 30 cv, independentemente da potência dos transformadores;
- c) Extensão de rede cuja soma das potências dos transformadores seja superior a 200 kVA, independentemente da tensão nominal;
- d) Extensão de rede superior a 10 km em 13,8 kV;
- e) Extensão de rede superior a 20 km em 34,5 kV;

Para os novos loteamentos quando a soma da potência dos transformadores superar 200 kVA.

### 3. CRITÉRIOS GERAIS

Tensão Nominal Celpe	
Média tensão	13,8 kV
Baixa Tensão	380/220 V

Altura Postes		
	Até 36,2 kV	Exclusiva BT
RUD	≥ 12 m	≥ 9 m *
RRD	≥ 11 m **	≥ 9 m *

\*Em caso de expansão de rede de MT deverão ser projetado postes de 12m;

\*\* Em postes com transformadores deverá ser previsto de 12m.

**Observação:** Postes com alturas superiores deverão ser instalados em caso de não atendimento a distância mínima de afastamento.

Condutores	
Loteamentos Particulares	
BT	Rede de Distribuição Aérea Multiplexada de Baixa Tensão
MT	Projeto de Rede de Distribuição Aérea Compacta

#### Críticos Condutores:

- densidade e crescimento da carga;
- capacidade de transporte de energia.

Quadro 2 – Postes para Instalação de Transformadores

Potência do Transformador (kVA)	Esforço Mecânico do Poste (daN)
Até 112,5	12/400
Superior a 112,5	12/600

Aplicação para tangência, em final de linha fazer cálculo de esforço mecânico.

Postes 200/9 e 300/9 não são padronizados deverá ser usado poste 400/9.

### 4. CONDUTORES BT

Condutores rede BT	
Características	Cabos Multiplexados
	Fases (alumínio), Neutro (alumínio liga)
	Isolação XLPE (polietileno reticulado)
	Tensões 0,6/1 kV
Seção RUD	≥ 35 mm <sup>2</sup>
Seção RRD	≥ 25 mm <sup>2</sup>
Vão	≤ 40m *

\* Vãos máximos de 60m serão admitidos em redes rurais com baixa densidade demográfica;

**Observação:** 1x25+1x25 mm<sup>2</sup> aplicado exclusivamente em redes rurais;

Circuitos exclusivos de Iluminação consultar normas associadas.

Quadro 1 DIS-NOR-014

Formação (mm <sup>2</sup> )	Capacidade de condução de corrente (A)
1x1x25+25	101
3x1x35+35	116
3x1x70+50	181
3x1x120+70	265



## 4. CONDUTORES BT

Condutores rede BT	
Características	Cabos Multiplexados
	Fases (alumínio), Neutro (alumínio liga)
	Isolação XLPE (polietileno reticulado)
	Tensões 0,6/1 kV
Seção RUD	≥ 35 mm <sup>2</sup>
Seção RRD	≥ 25 mm <sup>2</sup>
Vão	≤ 40m *

Quadro 1 DIS-NOR-014

Formação (mm <sup>2</sup> )	Capacidade de condução de corrente (A)
1x1x25+25	101
3x1x35+35	116
3x1x70+50	181
3x1x120+70	265

\* Vãos máximos de 60m serão admitidos em redes rurais com baixa densidade demográfica;

**Observação:** 1x25+1x25 mm<sup>2</sup> aplicado exclusivamente em redes rurais;

Circuitos exclusivos de iluminação consultar normas associadas.

## 5. CONDUTORES BT

### Condutores rede BT

Quadro 2 DIS-NOR-014

Potência do Transformador (kVA)	Tensão Secundária (V)	1º Vão da Rede Multiplexada (mm <sup>2</sup> )	Ampacidade (A)
15	380/220	3x1x35+35	116
30			
45			
75		3x1x70+50	181
112,5		3x1x120+70	265

- O primeiro vão na secundária transformador deverá seguir o Quadro 2, salvo a carga ligada ao mesmo justifique uma bitola menor;
- Os demais devem atender ao critério de queda de tensão.

## 6. CONDUTORES MT

Condutores rede MT	
Características	Cabos cobertos de alumínio com cobertura de XLPE (polietileno reticulado) Tensões 15 kV
Seção Sub-ramais	35 ou 70 mm <sup>2</sup>
Vão exclusivo MT	≤ 80m (RUD) ≤ 100m (RRD)
Vão com rede de BT	≤ 40m *

6.6.5 O Dimensionamento dos condutores deve ser efetuado observando-se a queda de tensão máxima permitida, perdas e capacidade térmica dos condutores conforme a Tabela 3.

\* Atender aos 40m caso haja rede de MT e BT.

**Tabela 3 DIS-NOR-013**

Classe de Tensão (kV)	Seção Nominal (mm <sup>2</sup> )	Capacidade de Corrente (A)
15	35	207
	70	312
	185	581
	240	691

**Quadro 1 – Seção de Condutor por Tipo de Circuito**

Tipo do circuito	Seção do condutor (mm <sup>2</sup> )
Sub-ramais	35 ou 70
Ramais	70
Tronco	185
	240

## 7. TRANSFORMADORES

Transformadores de distribuição	
Instalação	Tanto quanto possível no centro de carga
Queda de tensão	≤ 3,6%
Potência	Em função da demanda máxima

6.5.3 Em casos de condomínios e loteamentos devem ser utilizados os critérios de carga constantes.

**Tabela 8 DIS-NOR-012**  
**Demanda Diversificada em kVA por**  
**Unidade Residencial**

Quantidade	Neoenergia Nordeste			
	Tipo A	Tipo B	Tipo C	Tipo D
Mais de 40	0,23	0,91	1,61	3,29

**Tabela 3 DIS-NOR-012**

Unidade Consumidora	Descrição
A	Consumidores de baixa renda que possuem NIS – Número de Identificação Social.
B	Condomínios e vilages com até dois quartos alimentados por redes aéreas
C	Condomínios e vilages com três ou quatro quartos alimentados por redes aéreas ou subterrâneas.
D	Condomínios e vilages com cinco ou mais quartos alimentados por redes aéreas ou subterrâneas.

## 8. TRANSFORMADORES

Transformadores de distribuição	
RRD	Transformadores monofásicos 10 e 15 kVA, trifásico 30 kVA
RUD	≥ 45 kVA *

6.5.7 Ao longo de rede trifásica os transformadores monofásicos deverão ser exclusivos para atendimentos individuais;

6.5.8 Não devem ser instalados transformadores em postes com derivação primária;

6.5.9 Evitar instalação em postes em esquina;

6.5.12 Nenhuma carga deve ser instalada a mais de 500 m do transformador.

\* exceto para ligações de circuitos de iluminação pública ou cargas isoladas.

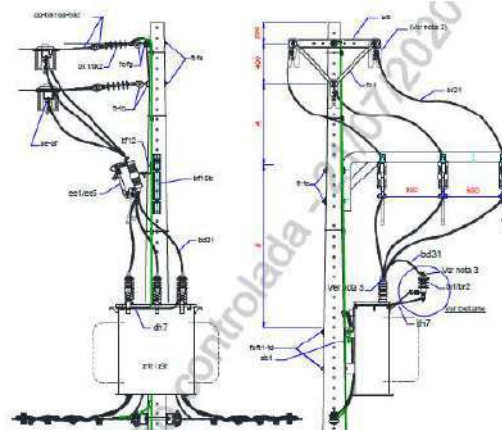
Potência do Transformador (kVA)	Tensão Secundária (V)
15	380/220
30	
45	
75	
112,5	

**6.5.15 Os transformadores de potência superiores a 112,5 kVA devem ser usados exclusivamente para atendimento a edificações de múltiplas unidades consumidoras e devem ser exclusivos a elas, de forma INDIVIDUAL.**

## 9. PROTEÇÃO

6.12.1 Os transformadores devem ser protegidos contra sobrecorrente através de elos fusíveis dimensionados conforme ANEXO III – PARÂMETROS PARA PROTEÇÃO ANEXO II;

6.12.16 Devem ser instalados para-raios em todos os transformadores. Os para-raios padronizados para a rede de distribuição e suas características estão definidos na especificação DIS-ETE-004 – Para-raios para Redes de Distribuição.





## 10. ATERRAMENTO

Aterramento	
Haste	Aço cobreada 2.400 mm
Resistência	$0 \Omega \leq R \leq 20 \Omega$ (mais próximo de $0 \Omega$ possível)
Cabo	cabo de aço-cobreado 2 AWG ou cobre nu de 25 mm <sup>2</sup>

Critérios Aterramento
Sistema multiterrado com neutro contínuo (tanque do transformador, terminal bucha do neutro, cabo mensageiro, neutro da rede secundária);
Todos os transformadores de distribuição devem ser aterrados por 3 hastes;
Final de rede de distribuição;
Seccionamento;
Mudança de bitola;
A cada 300 m caso não haja aterramento no trecho;

- Cercas de material condutor deverão ser seccionadas e aterradas;
- Nas regiões com solo de resistência elevada de densidade maior que descargas 6 atmosféricas/km<sup>2</sup>/ano o aterramento dos para-raios deverá ser composto por 3 hastes espaçadas em 3m;
- O neutro deverá ser aterrado na origem das instalações dos consumidores;

\* Aplicados à rede de BT e MT

## 11. DISTÂNCIA MÍNIMA E SEGURA

Quadro 7 DIS-NOR-012

Natureza do Terreno	$U \leq 1 \text{ kV}$	$1 < U \leq 36,2 \text{ kV}$
Área rural A (Exclusiva a Pedestre)	4.500 mm	5.500 mm
Área rural B (Trânsito de máquinas)	6.000 mm	6.000 mm
Rodovias	7.000 mm	7.000 mm
Ruas e avenidas	5.500 mm	6.000 mm
Entrada de prédios e demais locais de uso restrito a veículos	4.500 mm	6.000 mm
Ruas e vias exclusivas de pedestre	3.500 mm	5.500 mm
Ferrovias	6.000 mm	9.000 mm

**6.10.7 A distância mínima em qualquer estrutura entre a rede primária de 15 kV e a rede secundária ou qualquer equipamento de baixa tensão é de 1 m.**

A tabela mostra da distância mínima em relação ao solo

Quadro 8 – Distância entre Redes e Linhas de Transmissão (m)

Tensão (kV)	500	230	138	69	44	38	7,9 / 15
500	6,01	6,01	6,01	6,01	6,01	6,01	6,01
230	6,01	3,31	3,31	3,31	3,31	3,31	3,31
138	6,01	3,31	2,39	2,39	2,39	2,39	2,39
69	6,01	3,31	2,39	2,00	2,00	2,00	2,00

A distância mínima entre uma rede de 13,8 kVA e 69 kVA é de 2m.

## 12. LOCAÇÃO DOS POSTES

6.16.1.3 O projetista deve optar por ruas ou avenidas bem definidas;

6.16.1.5 O traçado da rede deve seguir pelo lado não arborizado das ruas, se possível;

6.16.1.11 Evitar instalação em postes em esquina;

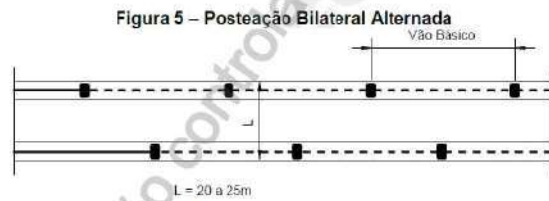
Evitar entradas de garagem;

Frente de marquises e sacadas;

Locais com elevada probabilidade de abaloamentos dos postes;



L ≤ 20 m Posteação Unilateral



20 m ≤ L ≤ 25 m Posteação Bilateral Alternada

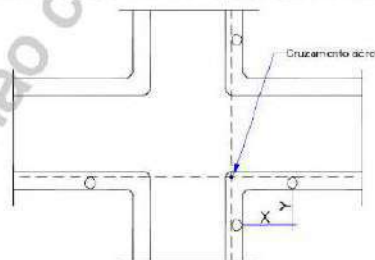


L > 25 m Posteação Bilateral Frontal

## 13. LOCAÇÃO DOS POSTES (ESQUINA)

Figura 7 – Distâncias dos Postes à Esquina em Cruzamentos Aéreos


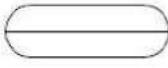








6.16.1.17 Não instalar postes em esquinas, mesmo em ruas estreitas, podendo usar um par de postes próximos um do outro em substituição à implantação de um só no vértice da esquina.



É permitido realizar "fly-tap" (cruzamento aéreo com conexão) **somente em redes compactas e multiplexadas de baixa tensão;**





As distâncias dos postes à esquina deve ser preferencialmente igual entre 6 e 15 m;

## 14. SIMBOLOGIA

Sinal	Significado	Observação
	A instalar	Este sinal circundando um símbolo ou número de identificação significa: "A instalar"
	A instalar	"A instalar" o símbolo ou número de identificação sobre o traço e "A reinstalar" o símbolo ou número de identificação sob o traço
	A reinstalar	
	A retirar	Este sinal cortando símbolo ou número de identificação significa: "A retirar"
	A remover	Este sinal unindo símbolo ou número de identificação significa: "A remover"
	Conductor existente	
	Conductor a instalar	
	Mudança de bitola ou seção	
	Rede secundária	
	Rede primária	

## 15. SIMBOLOGIA

Símbolo		Significado
A instalar	Existente	
		Concreto circular
		Concreto duplo T
		Poste de fibra de vidro

Símbolo		Significado
A instalar	Existente	
		Aterramento
		Para-raios



## 16. CONVENÇÃO CONDUTORES BT

### Rede Multiplexada Isolada

Tabela 31 – Cabos Pré-Reunido (multiplexado) de BT com Neutro Isolado

Seção nominal (mm <sup>2</sup> )	Codificação
3 x 1 x 35 + 50	PB35
3 x 1 x 50 + 50	PB50
3 x 1 x 70 + 50	PB70
3 x 1 x 95 + 70	PB95
3 x 1 x 120 + 70	PB120

Exemplo: **PB35** - Três condutores-fase de alumínio isolado seção 35 mm<sup>2</sup> e condutor-neutro de alumínio-liga nu seção 50 mm<sup>2</sup>.

Tabela 33 – Cabos de Alumínio Multiplexado para Ramal de Ligação em BT

Seção (mm <sup>2</sup> )	Codificação
10	10
16	16
25	25

Tabela 34 – Tipos de Cabo Multiplexado

Letra	Tipo de cabo multiplexado
D	Duplex
T	Triplex
Q	Quadruplex

Exemplo: **A25T** - Cabo de alumínio multiplexado de seção 25 mm<sup>2</sup> Triplex.

## 17. CONVENÇÃO CONDUTORES MT

### Rede Protegida Compacta

Para a indicação dos condutores adotar a convenção a seguir:

- Número de condutores-fase;
- Tipo de condutor/cabo (alumínio CA, alumínio CAA, protegido etc);
- Bitola (AWG/MCM) ou seção (mm<sup>2</sup>) das fases;
- Bitola (AWG/MCM) ou seção (mm<sup>2</sup>) do neutro, quando aplicável;
- Bitola (AWG/MCM) do controle, quando aplicável;
- Tensão nominal da rede (somente para redes primárias).

Exemplo 1: **3xA50P – 13,8 kV**- Três condutores-fase de alumínio coberto seção 50 mm<sup>2</sup>, tensão nominal de 13,8 kV.

Exemplo 2: **3xA50P (9,53) – 13,8 kV**- rede protegida compacta com cabos de alumínio coberto 50 mm<sup>2</sup> e mensageiro de 9,53 mm (3/8”), tensão nominal 13,8 kV.

A quantidade de espaçadores ao longo do vão deverá estar indicada no respectivo vão, conforme ilustrado a seguir:

Tabela 24 – Materiais dos Condutores

Material	Codificação
Alumínio (CA)	A
Alumínio com alma de aço (CAA)	S
Cobre	C
Aço-zincado	Z
Aço-alumínio	W

Tabela 29 – Cabos de Alumínio Coberto

Seção (mm <sup>2</sup> )	Codificação
35(*)	35P
50(*)	50P
70	70P
120	120P
185	185P
240(*)	240P

(\*) - Somente para classe de tensão 15 kV.

## 18. CONVENÇÃO CONDUTORES MT

### Rede Protegida Compacta

#### 8.5.14.1 Rede protegida compacta a instalar – exemplo



## 19. ESTRUTURAS

Quadro 6 – Estruturas Padronizadas

Estrutura	Código	Aplicação
Estrutura 1	STBI	Redes trifásicas tangentes e ângulos $\alpha \leq 30^\circ$
Estrutura 2	SMBI	Redes monofásicas tangentes e ângulos $\alpha \leq 30^\circ$
Estrutura 3	FLABIT	Redes trifásicas com ângulos $30^\circ < \alpha \leq 60^\circ$ , mudança de seção e alívio de tensão mecânica.
Estrutura 4	FLABIM	Redes monofásicas com ângulos $30^\circ < \alpha \leq 60^\circ$ , mudança de seção e alívio de tensão mecânica.
Estrutura 5	FLABIDT	Redes trifásicas com ângulos $\alpha < 60^\circ$ .
Estrutura 6	FLABIDM	Redes monofásicas com ângulos $\alpha < 60^\circ$ .
Estrutura 7	FLBIT	Fim de linha de rede trifásica
Estrutura 8	FLBIM	Fim de linha de rede monofásica
Estrutura 9	FLBIT NI	Fim de linha rede trifásica com neutro interligado.
Estrutura 11	SDBIT	Estrutura para derivação de rede trifásica
Estrutura 12	SDBIM	Estrutura para derivação de rede monofásica
Estrutura 13	SDANI	Ancoragem dupla com neutros interligados
Estrutura 14	SAB	Seccionamento aéreo
Estrutura 15	CAB	Cruzamento aéreo multiplexado/multiplexado
Estrutura 16	IBI	Interligação nu/multiplexado
Estrutura 17	ATREXT	Aterramento: condutor externo.
Estrutura 18	ATRINT	Aterramento: condutor interno.
Estrutura 19	LCM	Ligação de consumidores com conectores perturbantes multiderrações
Estrutura 20	ITF-R	Estrutura de instalação de estribo de ligação de consumidor em final de rede trifásica
Estrutura 21	IT-R	Estrutura de instalação de estribo de ligação de consumidor em rede isolada trifásica

Quadro 7 – Estruturas Padronizadas

Estrutura	Código Atual	Estrutura Correspondente NE da NOR.DISTRIBU-ENGE-0040
Estrutura 1	STBI	IT-A
Estrutura 2	SMBI	IM-A
Estrutura 3	FLABIT	IT-2
Estrutura 4	FLABIM	IM-2
Estrutura 5	FLABIDT	IT-2
Estrutura 6	FLABIDM	IM-2
Estrutura 7	FLBIT	IT-1
Estrutura 8	FLBIM	IM-1
Estrutura 9	FLBIT NI	TCI-T
Estrutura 11	SDBIT	ITA-1
Estrutura 12	SDBIM	IMA-1
Estrutura 13	SDANI	-
Estrutura 14	SAB	-
Estrutura 15	CAB	-
Estrutura 16	IBI	TCI-T
Estrutura 17	ATREXT	I-ATR
Estrutura 18	ATRINT	I-ATR
Estrutura 19	LCM	-
Estrutura 20	ITF-R	ITF-R
Estrutura 21	IT-R	IT-R



## 20. ART/TRT



## 21. Declaração de carga instalada e demanda prevista

**Tabela 8 DIS-NOR-012**

**Demanda Diversificada em kVA por Unidade Residencial**

6.5.3 Em casos de condomínios e loteamentos devem ser utilizados os critérios de carga constantes.

Quantidade	Neoenergia Nordeste			
	Tipo A	Tipo B	Tipo C	Tipo D
Mais de 40	0,23	0,91	1,61	3,29

### Documentação:

Solicitar documentação emitida por órgão competente, que comprove que o loteamento atender a consumidores de baixa renda que possuem NIS.

**Tabela 3 DIS-NOR-012**

Unidade Consumidora	Descrição
A	Consumidores de baixa renda que possuem NIS – Número de Identificação Social.
B	Condomínios e villages com até dois quartos alimentados por redes aéreas
C	Condomínios e villages com três ou quatro quartos alimentados por redes aéreas ou subterrâneas.
D	Condomínios e villages com cinco ou mais quartos alimentados por redes aéreas ou subterrâneas.

\* Projeção da demanda do circuito de iluminação.

## 22. Cálculo de Queda de Tensão na rede secundária

Foi elaborado um material por Anderson, e disponibilizado por e-mail para os projetistas.

### ANEXO II DIS-NOR-012

#### Modelo para cálculo de queda de tensão

- Representação Gráfica do Circuito do Transformador ;
- Trecho (designação e extensão);
- Condutor projetado no trecho;
- Queda de tensão no trecho (%).

\* O primeiro vão na secundária transformador deverá seguir o Quadro 2 DIS-NOR-012, salvo a carga ligada ao mesmo justifique uma bitola menor.

#### Documentação:

Disponibilizar documento ou anexo com cálculo de todos os trechos por área de transformador que **comprove que a queda de tensão é menor que 3,6%.**

#### Transformadores de distribuição

Instalação	Tanto quanto possível no centro de carga
Queda de tensão	≤ 3,6%
Potência	Em função da demanda máxima

## 23. Cálculo mecânico dos postes de ângulo, fins de linha e travessias

### DIS-NOR-013

**6.12.1** O cálculo mecânico consiste na determinação dos **esforços resultantes que são aplicados nos postes** e na identificação dos meios necessários para absorver estes esforços.

**6.12.3** O esforço resultante é obtido através da composição dos esforços dos condutores que atuam no poste em todas as direções, transferidos a 0,20 metros do topo do poste e pode ser calculado tanto pelo **método geométrico** como pelo **método analítico**.

#### Documentação:

Disponibilizar em anexo ou no memorial o cálculo mecânico dos **postes de ângulo, fins de linha e travessias**.

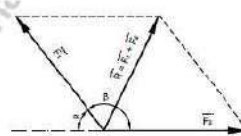


Figura 7 – Método Geométrico  
 $R = \vec{F}_1 + \vec{F}_2$

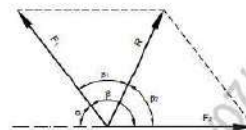


Figura 8 – Método Analítico

**6.12.4** No método geométrico, sendo obtidas as trações dos condutores, estas são representadas por dois vetores em escala, de modo que suas origens coincidam, construindo um paralelogramo.

**6.12.5** No método analítico, de posse das trações no poste e do ângulo formado pelos condutores dos circuitos, tem-se:

A resultante R pode ser calculada pela seguinte expressão:  
$$R = \sqrt{F_1^2 + F_2^2 + 2F_1F_2 \cos \beta}$$



## 24. Checklist

CHECKLIST DOCUMENTAÇÃO	
1.	Arquivo digital do projeto em CAD e PDF;
2.	Memorial descritivo com especificações técnicas do projeto;
3.	Diagrama unifilar;
4.	Assinatura do engenheiro eletricitista responsável pelo projeto. Todas as páginas do projeto, inclusive plantas, memorial descritivo e demais anexos deve ser assinado pelo responsável técnico;
5.	ART/TRT quitada, com as atividades referentes ao projeto;
6.	Cálculo de queda de tensão na rede secundária por transformador, (conforme orientação do normativo);
7.	Cálculo mecânico dos postes de ângulo, fins de linha e travessias, (conforme orientação do normativo);
8.	Declaração de carga instalada e demanda prevista;
9.	Planta de situação e desenhos de projeto, georeferenciados, escala 1:1000, identificando a localização da obra e o ponto de entrega pretendido, incluindo nome das ruas adjacentes, ponto de referência, identificação, com coordenadas geográficas, do poste da Distribuidora (Roterização);

## 25. Checklist

CHECKLIST DOCUMENTAÇÃO	
10.	Autorização de passagem (onde aplicável);
11.	Licença ou autorização de órgão competente quando o traçado da linha envolver: IPAC, IPHAN, INEMA, IBAMA, CRA, DNER, SIT, DNIT, Rede Ferroviária, Ministério da Aeronáutica ou Ministério da Marinha; ( <b>Linça Ambiental</b> )
12.	Projeto planialtimétrico das redes de média tensão localizadas em área rural, com extensão superior a 1000 m, quando aplicável;
13.	Autorização de órgão competente quando a unidade consumidora estiver em áreas de APP ou nas faixas de servidão ou não edificantes das vias (SIT, DNIT, Rede Ferroviária, Ministério da Aeronáutica ou Ministério da Marinha);
14.	Outorga ou dispensa do Instituto das Águas do estado quando se tratar de atendimento à empreendimento que possua captação de água (quer por captação direta ou por perfuração), para irrigação, (quando aplicável);



## **6. ORÇAMENTO DO PROJETO SIMPLIFICADO**

## 6.1 RESUMO FINANCEIRO

<b>Obra</b> <b>ILUMINÇÃO PÚBLICA - ZABELÊ -PB</b>	<b>Bancos</b>	<b>B.D.I - 1</b>	<b>B.D.I - 2</b>
	SINAPI - 11/2023 - Paraíba SBC - 01/2024 - Paraíba ORSE - 10/2023 - Sergipe	<b>27,23%</b>	<b>15,28%</b>
	<b>Encargos Sociais</b>	Não Desonerado: Horista: 113,42% Mensalista: 69,75%	

### Planilha Orçamentária Resumida

Item	Descrição	Total	Peso (%)
1	ADMINISTRAÇÃO DA OBRA E TRANSPORTE	97.698,00	7,63 %
2	SERVIÇOS PRELIMINARES	259.817,40	20,29 %
3	REDE DE BAIXA TENSÃO	328.036,44	25,61 %
4	CABOS	248.633,40	19,41 %
5	TRANSFORMADORES	22.787,41	1,78 %
6	LUMINÁRIAS	323.713,00	25,28 %

<b>Total sem BDI</b>	<b>1.053.536,76</b>
<b>Total do BDI</b>	<b>227.148,89</b>
<b>Total Geral</b>	<b>1.280.685,65</b>

Zabelê-PB, 15 de janeiro de 2024

## 6.2 CÁLCULO DO BDI 1 - 27,23 %

### Quadro de Composição do BDI

<b>Nº DA LICITAÇÃO</b>	<b>CONVÊNIO</b>	<b>PROponente / TOMADOR</b> PREFEITURA DE ZABELÊ/PB
------------------------	-----------------	--------------------------------------------------------

<b>APELIDO DO EMPREENDIMENTO / DESCRIÇÃO DO LOTE</b> ILUMINAÇÃO PÚBLICA - VIAS URBANAS, ZABELÊ-PB
------------------------------------------------------------------------------------------------------

Conforme legislação tributária municipal, definir estimativa de percentual da base de cálculo para o ISS:	100,00%
Sobre a base de cálculo, definir a respectiva alíquota do ISS (entre 2% e 5%):	5,00%

<b>BDI 1</b>
--------------

<b>TIPO DE OBRA</b>
<b>Construção e Manutenção de Estações e Redes de Distribuição de Energia Elétrica</b>

Itens	Siglas	% Adotado
Administração Central	AC	5,29%
Seguro e Garantia	SG	0,25%
Risco	R	1,00%
Despesas Financeiras	DF	1,01%
Lucro	L	8,00%
Tributos (impostos COFINS 3%, e PIS 0,65%)	CP	3,65%
Tributos (ISS, variável de acordo com o município)	ISS	5,00%
Tributos (Contribuição Previdenciária sobre a Receita Bruta - 0% ou 4,5% - Desoneração)	CPRB	4,50%
BDI SEM desoneração (Fórmula Acórdão TCU)	BDI PAD	27,23%
<b>BDI COM desoneração</b>	<b>BDI DES</b>	<b>33,82%</b>

Os valores de BDI foram calculados com o emprego da fórmula:

$$BDI = \frac{(1+AC + S + R + G) * (1 + DF) * (1+L)}{(1-CP-ISS-CRPB)} - 1$$

Declaro para os devidos fins que, conforme legislação tributária municipal, a base de cálculo deste tipo de obra corresponde à 100%, com a respectiva alíquota de 5%.

Declaro para os devidos fins que o regime de Contribuição Previdenciária sobre a Receita Bruta adotado para elaboração do orçamento foi SEM DESONERACAO e que esta é a alternativa mais adequada para a Administração Pública."

#### Observações:

AS TABELAS FONTES UTILIZADAS FORAM: SINAPI/PB 11/2023, ORSE 10/2023 SEM DESONERAÇÃO  
OBS.: OS ENCARGOS SOCIAIS SÃO OS ORIGINAIS DAS TABELAS UTILIZADAS.

ZABELÊ-PB  
Local

segunda-feira, 15 de janeiro de 2024  
Data

Responsável Técnico  
Nome:  
CREA/CAU:  
ART/RRT:

### 6.3 CÁLCULO DO BDI 1 - 15,28 %

#### Quadro de Composição do BDI

<b>Nº DA LICITAÇÃO</b>	<b>CONVÊNIO</b>	<b>PROponente / TOMADOR</b> PREFEITURA DE ZABELÊ/PB	
<b>APELIDO DO EMPREENDIMENTO / DESCRIÇÃO DO LOTE</b> ILUMINAÇÃO PÚBLICA - VIAS URBANAS, ZABELÊ-PB			
Conforme legislação tributária municipal, definir estimativa de percentual da base de cálculo para o ISS:		100,00%	
Sobre a base de cálculo, definir a respectiva alíquota do ISS (entre 2% e 5%):		5,00%	
<b>BDI 2</b>			
<b>TIPO DE OBRA</b> Fornecimento de Materiais e Equipamentos (aquisição indireta - em conjunto com licitação de obras)			
<b>Itens</b>		<b>Siglas</b>	<b>% Adotado</b>
Administração Central		AC	3,45%
Seguro e Garantia		SG	0,48%
Risco		R	0,85%
Despesas Financeiras		DF	0,85%
Lucro		L	5,11%
Tributos (impostos COFINS 3%, e PIS 0,65%)		CP	3,65%
Tributos (ISS, variável de acordo com o município)		ISS	
Tributos (Contribuição Previdenciária sobre a Receita Bruta - 0% ou 4,5% - Desoneração)		CPRB	4,50%
BDI SEM desoneração (Fórmula Acórdão TCU)		BDI PAD	15,28%
BDI COM desoneração		BDI DES	<b>20,93%</b>

Os valores de BDI foram calculados com o emprego da fórmula:

$$BDI = \frac{(1+AC + S + R + G)*(1 + DF)*(1+L)}{(1-CP-ISS-CRPB)} - 1$$

Declaro para os devidos fins que, conforme legislação tributária municipal, a base de cálculo deste tipo de obra corresponde à 100%, com a respectiva alíquota de 5%.

Declaro para os devidos fins que o regime de Contribuição Previdenciária sobre a Receita Bruta adotado para elaboração do orçamento foi SEM DESONERACAO e que esta é a alternativa mais adequada para a Administração Pública."

Observações:

--

ZABELÊ-PB  
Local

segunda-feira, 15 de janeiro de 2024  
Data

Responsável Técnico

Nome:

CREA/CAU:

ART/RRT:

CALCULADORA	BDI	CALCULADORA	BDI
<input checked="" type="checkbox"/> Com Desoneração		<input checked="" type="checkbox"/> Com Desoneração	
Administração Cental (%):	5,29	Administração Cental (%):	3,45
Seguro e Garantia (%):	0,25	Seguro e Garantia (%):	0,48
Risco (%):	1	Risco (%):	0,85
Despesa Financeira (%):	1,01	Despesa Financeira (%):	0,85
Lucro (%):	8	Lucro (%):	5,11
Tributos Federais – PIS e CONFINS (%):	3,65	Tributos Federais – PIS e CONFINS (%):	3,65
Contribuição Previdenciária sobre Receita Bruta – CPRB (%):	BDI Não Desonerado	Contribuição Previdenciária sobre Receita Bruta – CPRB (%):	BDI Não Desonerado
Tributos Municipais – ISS (%):	5	Tributos Municipais – ISS (%):	0,0
<b>LIMPAR</b>	<b>CALCULAR</b>	<b>LIMPAR</b>	<b>CALCULAR</b>
Resultado:	27.23	Resultado:	15.28

**BDI PADRÃO = 27,23 %**

**BDI DIFERENCIADO = 15,28 %**

O regime de Contribuição Previdenciária sobre a Receita Bruta adotado para elaboração do orçamento foi SEM DESONERACAO e que esta é a alternativa mais adequada para a Administração Pública.

### Quadro de Composição do BDI

<b>Nº DA LICITAÇÃO</b>	<b>CONVÊNIO</b>	<b>PROPONENTE / TOMADOR</b>
		PREFEITURA DE ZABELÊ/PB

**ILUMINAÇÃO PÚBLICA - VIAS URBANAS, ZABELÊ-PB**

### REFERÊNCIAS DO BDI

Tabela 1 - Valores do BDI por tipo de obra: 1º quartil, médio e 3º quartil

TIPOS DE OBRA	1º Quartil	Médio	3º Quartil
CONSTRUÇÃO DE EDIFÍCIOS	20,34%	22,12%	25,00%
CONSTRUÇÃO DE RODOVIAS E FERROVIAS	19,60%	20,97%	24,23%
CONSTRUÇÃO DE REDES DE ABASTECIMENTO DE ÁGUA, COLETA DE ESGOTO E CONSTRUÇÕES CORRELATAS	20,76%	24,18%	26,44%
CONSTRUÇÃO E MANUTENÇÃO DE ESTAÇÕES E REDES DE DISTRIBUIÇÃO DE ENERGIA ELÉTRICA	24,00%	25,84%	27,86%
OBRAS PORTUÁRIAS, MARÍTIMAS E FLUVIAIS	22,80%	27,48%	30,95%

Fonte: TCU (2013).

Tabela 2 - Valores e intervalos de confiança do BDI diferenciado

BDI DIFERENCIADO	INTERVALO DE CONFIANÇA DA MÉDIA (GRAU DE CONFIANÇA DE 90%)		BDI DIFERENCIADO	VALORES MÉDIOS E DOS QUARTIS		
	VALOR MÉDIO	LIMITE INFERIOR		LIMITE SUPERIOR	1º Quartil	Médio
14,02%	12,47%	15,57%		11,10%	14,02%	16,80%

Fonte: TCU (2013).

Tabela 3 - Valor médio e intervalos de confiança das faixas referenciais dos componentes individualizados do BDI diferenciado

BDI DIFERENCIADO	INTERVALO DE CONFIANÇA DA MÉDIA		
	VALOR MÉDIO	LIMITE INFERIOR	LIMITE SUPERIOR
<b>PARCELA DO BDI</b>			
ADMINISTRAÇÃO CENTRAL	3,45%	2,74%	4,15%
SEGURO + GARANTIA	0,48%	0,37%	0,58%
RISCO	0,85%	0,69%	1,00%
DESPESA FINANCEIRA	0,85%	0,75%	0,95%
LUCRO	5,11%	4,35%	5,86%

Fonte Acórdão 2.622/2013.

ZABELÊ-PI

Local

segunda-feira, 15 de janeiro de 2024

Data

Responsável Técnico

Nome:

CREA/CAU:

ART/RRT:



## 6.4 ENCARGOS SOCIAIS

SINAPI – Cálculos e Parâmetros



### Apêndice 15 – Encargos Sociais – Paraíba

PARAÍBA		VIGÊNCIA A PARTIR DE : 12/2022			
ENCARGOS SOCIAIS SOBRE A MÃO DE OBRA					
CÓDIGO	DESCRIÇÃO	COM DESONERAÇÃO		SEM DESONERAÇÃO	
		HORISTA %	MENSALISTA %	HORISTA %	MENSALISTA %
<b>GRUPO A</b>					
A1	INSS	0,00%	0,00%	20,00%	20,00%
A2	SESI	1,50%	1,50%	1,50%	1,50%
A3	SENAI	1,00%	1,00%	1,00%	1,00%
A4	INCRA	0,20%	0,20%	0,20%	0,20%
A5	SEBRAE	0,60%	0,60%	0,60%	0,60%
A6	Salário Educação	2,50%	2,50%	2,50%	2,50%
A7	Seguro Contra Acidentes de Trabalho	3,00%	3,00%	3,00%	3,00%
A8	FGTS	8,00%	8,00%	8,00%	8,00%
A9	SECONCI	0,00%	0,00%	0,00%	0,00%
<b>A</b>	<b>Total</b>	<b>16,80%</b>	<b>16,80%</b>	<b>36,80%</b>	<b>36,80%</b>
<b>GRUPO B</b>					
B1	Repouso Semanal Remunerado	18,02%	Não incide	18,02%	Não incide
B2	Feriados	4,31%	Não incide	4,31%	Não incide
B3	Auxílio - Enfermidade	0,87%	0,66%	0,87%	0,66%
B4	13º Salário	10,96%	8,33%	10,96%	8,33%
B5	Licença Paternidade	0,07%	0,05%	0,07%	0,05%
B6	Faltas Justificadas	0,73%	0,56%	0,73%	0,56%
B7	Dias de Chuvas	2,02%	Não incide	2,02%	Não incide
B8	Auxílio Acidente de Trabalho	0,10%	0,08%	0,10%	0,08%
B9	Férias Gozadas	9,64%	7,33%	9,64%	7,33%
B10	Salário Maternidade	0,04%	0,03%	0,04%	0,03%
<b>B</b>	<b>Total</b>	<b>46,76%</b>	<b>17,04%</b>	<b>46,76%</b>	<b>17,04%</b>
<b>GRUPO C</b>					
C1	Aviso Prévio Indenizado	4,53%	3,45%	4,53%	3,45%
C2	Aviso Prévio Trabalhado	0,11%	0,08%	0,11%	0,08%
C3	Férias Indenizadas	4,24%	3,23%	4,24%	3,23%
C4	Depósito Rescisão Sem Justa Causa	2,99%	2,28%	2,99%	2,28%
C5	Indenização Adicional	0,38%	0,29%	0,38%	0,29%
<b>C</b>	<b>Total</b>	<b>12,25%</b>	<b>9,33%</b>	<b>12,25%</b>	<b>9,33%</b>
<b>GRUPO D</b>					
D1	Reincidência de Grupo A sobre Grupo B	7,86%	2,86%	17,21%	6,27%
D2	Reincidência de Grupo A sobre Aviso Prévio Trabalhado e Reincidência do FGTS sobre Aviso Prévio Indenizado	0,38%	0,29%	0,40%	0,31%
<b>D</b>	<b>Total</b>	<b>8,24%</b>	<b>3,15%</b>	<b>17,61%</b>	<b>6,58%</b>
<b>TOTAL(A+B+C+D)</b>		<b>84,05%</b>	<b>46,32%</b>	<b>113,42%</b>	<b>69,75%</b>

Fonte: Informação Dias de Chuva – INMET

Considerado no Orçamento - Sem Desoneração – Horista = 113,42 % / Mensalista = 69,75 %

## **7. PLANILHA ORÇAMENTÁRIA**



Obra	Bancos	B.D.I - 1	B.D.I - 2
<b>ILUMINAÇÃO PÚBLICA - ZABELÊ -PB</b>	SINAPI - 11/2023 - Paraíba SBC - 01/2024 - Paraíba ORSE - 10/2023 - Sergipe	<b>27,23%</b>	<b>15,28%</b>
	<b>Encargos Sociais</b>	Não Desonerado: Horista: 113,42% Mensalista: 69,75%	

### Orçamento Sintético

Item	Código	Banco	Descrição	Und	Quant.	Valor Unit	Valor Unit com BDI	Total	Peso (%)
<b>1</b>			<b>ADMINISTRAÇÃO DA OBRA E TRANSPORTE</b>					<b>97.698,00</b>	<b>7,63 %</b>
1.1	ZBL2024	Próprio	ADMINISTRAÇÃO LOCAL DA OBRA	Mês	5	15.311,57	19.480,91	97.404,55	7,61 %
1.2	CREA 2024	Próprio	ART - ANOTAÇÃO DE RESPONSABILIDADE TÉCNICA - CONTRATO ACIMA DE R\$ 15.000,00	Un	1	254,56	293,45	293,45	0,02 %
<b>2</b>			<b>SERVIÇOS PRELIMINARES</b>					<b>259.817,40</b>	<b>20,29 %</b>
<b>2.1</b>			<b>MOVIMENTO DE TERRA - IMPLANTAÇÃO DOS POSTES</b>					<b>8.887,51</b>	<b>0,69 %</b>
2.1.1	99058	SINAPI	LOCAÇÃO DE PONTO PARA REFERÊNCIA TOPOGRÁFICA. AF_10/2018	UN	176	10,50	13,35	2.349,60	0,18 %
2.1.2	93358	SINAPI	ESCAVAÇÃO MANUAL DE VALA COM PROFUNDIDADE MENOR OU IGUAL A 1,30 M. AF_02/2021	m³	67,12	72,19	91,84	6.164,30	0,48 %
2.1.3	96995	SINAPI	REATERRO MANUAL APILOADO COM SOQUETE. AF_10/2017	m³	6,71	43,77	55,68	373,61	0,03 %
<b>2.2</b>			<b>IMPLANTAÇÃO DE POSTES DE CONCRETO</b>					<b>250.929,89</b>	<b>19,59 %</b>
2.2.1	102487	SINAPI	CONCRETO CICLÓPICO FCK = 15MPA, 30% PEDRA DE MÃO EM VOLUME REAL, INCLUSIVE LANÇAMENTO. AF_05/2021	m³	33	539,27	686,11	22.641,63	1,77 %
2.2.1	ELE 001	Próprio	POSTE DE CONCRETO ARMADO CIRCULAR 11/200, FORNECIMENTO E INSTALAÇÃO_C082023	Un	40	1.646,59	1.898,18	75.927,20	5,93 %
2.2.2	ELE 002	Próprio	POSTE DE CONCRETO ARMADO DUPLO "T" 11x300 kg, ESCAVAÇÃO MATERIAL 1A CAT., FORNECIMENTO E ASSENTAMENTO_C08/2023	Un	20	1.231,08	1.419,18	28.383,60	2,22 %
2.2.3	ELE 003	Próprio	POSTE DE CONCRETO ARMADO DUPLO "T" 11x600 kg, FORNECIMENTO E INSTALAÇÃO_C082023	Un	2	2.031,60	2.342,02	4.684,04	0,37 %
2.2.4	ELE 004	Próprio	POSTE DE CONCRETO ARMADO DUPLO "T" 12x1000 kg, ESCAVAÇÃO MATERIAL 1A CAT. FORNECIMENTO E INSTALAÇÃO_C082023	Un	2	3.569,60	4.115,03	8.230,06	0,64 %
2.2.5	ELE 005	Próprio	POSTE DE CONCRETO ARMADO DUPLO "T" 12x600 kg, FORNECIMENTO E INSTALAÇÃO_C082023	Un	2	2.213,60	2.551,83	5.103,66	0,40 %
2.2.6	ELE 006	Próprio	POSTE DE CONCRETO ARMADO DUPLO "T" 10x150 kg, FORNECIMENTO E INSTALAÇÃO_C082023	Un	80	835,60	963,27	77.061,60	6,02 %
2.2.7	ELE 007	Próprio	POSTE DE CONCRETO ARMADO DUPLO "T" 10x300 kg, FORNECIMENTO E INSTALAÇÃO_C082023	Un	30	835,60	963,27	28.898,10	2,26 %

Obra	Bancos	B.D.I - 1	B.D.I - 2
<b>ILUMINAÇÃO PÚBLICA - ZABELÊ -PB</b>	SINAPI - 11/2023 - Paraíba SBC - 01/2024 - Paraíba ORSE - 10/2023 - Sergipe	<b>27,23%</b>	<b>15,28%</b>
	<b>Encargos Sociais</b>	Não Desonerado: Horista: 113,42% Mensalista: 69,75%	

### Orçamento Sintético

Item	Código	Banco	Descrição	Und	Quant.	Valor Unit	Valor Unit com BDI	Total	Peso (%)
<b>3</b>			<b>REDE DE BAIXA TENSÃO</b>					<b>328.036,44</b>	<b>25,61 %</b>
3.1	ELE 008	Próprio	ABRAÇADEIRA NYLON, SERRILHADA DE 390 mm, FORNECIMENTO E INSTALAÇÃO_C08/2023	Un	1000	1,55	1,97	1.970,00	0,15 %
3.2	ELE 009	Próprio	ALÇA ESTRIBO_C08/2023	Un	6	47,60	60,56	363,36	0,03 %
3.3	ELE 010	Próprio	ALÇA PRE-FORMADA DE ESTAI 3/8" 1107, FORNECIMENTO E INSTALAÇÃO_C08/2023	Un	20	30,30	38,55	771,00	0,06 %
3.4	ELE 011	Próprio	ALÇA PRE-FORMADA PARA CABO DE ALUMÍNIO DE 25 mm, FORNECIMENTO E INSTALAÇÃO_C08/2023	Un	40	14,50	18,44	737,60	0,06 %
3.5	ELE 012	Próprio	ALÇA PRE-FORMADA PARA CABO DE ALUMÍNIO DE 35 mm, FORNECIMENTO E INSTALAÇÃO_C08/2023	Un	40	18,80	23,91	956,40	0,07 %
3.6	ELE 013	Próprio	ARMAÇÃO VERTICAL SECUNDÁRIA 1 X 1, FORNECIMENTO E INSTALAÇÃO_C08/2023	Un	200	31,30	39,82	7.964,00	0,62 %
3.7	ELE 014	Próprio	ARRUELA DE ALUMÍNIO DE 1 1/2", FORNECIMENTO E INSTALAÇÃO_C08/2023	Un	10	8,20	10,43	104,30	0,01 %
3.8	ELE 015	Próprio	ARRUELA QUADRADA GALVANIZADA DE 38 mm, FORNECIMENTO E INSTALAÇÃO_C08/2023	Un	800	2,50	3,18	2.544,00	0,20 %
3.9	ELE 016	Próprio	BASE FIXA PARA RELÉ FOTOELÉTRICO, FORNECIMENTO E INSTALAÇÃO_C08/2023	Un	500	7,70	9,79	4.895,00	0,38 %
3.10	ELE 017	Próprio	BRAÇO AFASTADOR HORIZONTAL, FORNECIMENTO E INSTALAÇÃO_C08/2023	Un	5	258,43	328,80	1.644,00	0,13 %
3.11	ELE 018	Próprio	BRAÇO DE FERRO GALVANIZADO 1 1/2" X 2,0 m C/ BASE, FORNECIMENTO E INSTALAÇÃO_C08/2023	Un	200	288,05	366,48	73.296,00	5,72 %
3.12	ELE 019	Próprio	BRAÇO DE FERRO GALVANIZADO 1 1/2" X 3,0 m C/ BASE, FORNECIMENTO E INSTALAÇÃO_C08/2023	Un	200	350,65	446,13	89.226,00	6,97 %
3.13	ELE 020	Próprio	BRAÇO GALVANIZADO TIPO "C", FORNECIMENTO E INSTALAÇÃO_C08/2023	Un	10	333,05	423,73	4.237,30	0,33 %
3.14	ELE 021	Próprio	BRAÇO GALVANIZADO TIPO "L". FORNECIMENTO E INSTALAÇÃO. C08/2021.	Un	14	350,82	446,34	6.248,76	0,49 %

Obra	Bancos	B.D.I - 1	B.D.I - 2
<b>ILUMINAÇÃO PÚBLICA - ZABELÊ -PB</b>	SINAPI - 11/2023 - Paraíba SBC - 01/2024 - Paraíba ORSE - 10/2023 - Sergipe	<b>27,23%</b>	<b>15,28%</b>
	<b>Encargos Sociais</b>	Não Desonerado: Horista: 113,42% Mensalista: 69,75%	

### Orçamento Sintético

Item	Código	Banco	Descrição	Und	Quant.	Valor Unit	Valor Unit com BDI	Total	Peso (%)
3.15	ELE 022	Próprio	BUCHA DE ALUMÍNIO. FORNECIMENTO E INSTALAÇÃO. C08/2021.	Un	10	10,15	12,91	129,10	0,01 %
3.16	COMP. 2612	Próprio	CABEÇOTE PARA ENTRADA DE LINHA DE ALIMENTAÇÃO PARA ELETRODUTO, EM LIGA DE ALUMÍNIO COM ACABAMENTO ANTI CORROSIVO, COM FIXAÇÃO POR ENCAIXE LISO DE 360 GRAUS, DE 1 1/2" (FORNECIMENTO E INSTALAÇÃO)	UN	10	16,12	20,50	205,00	0,02 %
3.17	98111	SINAPI	CAIXA DE INSPEÇÃO PARA ATERRAMENTO, CIRCULAR, EM POLIETILENO, DIÂMETRO INTERNO = 0,3 M. AF_12/2020	UN	50	46,39	59,02	2.951,00	0,23 %
3.18	061452	SBC	CAIXA DE MEDIÇÃO TRIFÁSICA CM3P4 TP LIGHT TAF	UN	5	126,69	161,18	805,90	0,06 %
3.19	ELE 032	Próprio	CANTONEIRA AUXILIAR PARA BRAÇO TIPO "C". FORNECIMENTO E INSTALAÇÃO. C_08/2023	Un	10	194,72	247,74	2.477,40	0,19 %
3.20	2969	ORSE	CARTUCHO P/ CONECTOR CUNHA SÉRIE VERMELHO. FORNECIMENTO E INSTALAÇÃO	un	10	7,00	8,90	89,00	0,01 %
3.21	ELE 033	Próprio	CHAVE FUSÍVEL 15kv 100 A BASE "C". FORNECIMENTO E INSTALAÇÃO.	Un	6	485,70	617,95	3.707,70	0,29 %
3.22	ELE 034	Próprio	CONECTOR COMPACTO P/ PARA-RAIO 50 mm. FORNECIMENTO E INSTALAÇÃO.	Un	20	15,18	19,31	386,20	0,03 %
3.23	ELE 035	Próprio	CONECTOR CUNHA "G" VIOLETA/ AZUL. FORNECIMENTO E INSTALAÇÃO.	Un	200	7,18	9,13	1.826,00	0,14 %
3.24	ELE 036	Próprio	CONECTOR DE COMPRESSÃO H1 (16 A 35) X (16 A 35). FORNECIMENTO E INSTALAÇÃO.	Un	100	6,68	8,49	849,00	0,07 %
3.25	ELE 037	Próprio	CONECTOR DE COMPRESSÃO H2 (25 A 70) X (16 A 35). FORNECIMENTO E INSTALAÇÃO.	Un	50	9,18	11,67	583,50	0,05 %
3.26	ELE 038	Próprio	CONECTOR DE DERIVAÇÃO CUNHA VERMELHO. FORNECIMENTO E INSTALAÇÃO.	Un	20	36,18	46,03	920,60	0,07 %
3.27	ELE 039	Próprio	CONECTOR DE PERFURAÇÃO P-630 (10 A 35) X (1,5 A 6). FORNECIMENTO E INSTALAÇÃO.	Un	200	12,18	15,49	3.098,00	0,24 %

Obra	Bancos	B.D.I - 1	B.D.I - 2
<b>ILUMINAÇÃO PÚBLICA - ZABELÊ -PB</b>	SINAPI - 11/2023 - Paraíba SBC - 01/2024 - Paraíba ORSE - 10/2023 - Sergipe	<b>27,23%</b>	<b>15,28%</b>
	<b>Encargos Sociais</b>	Não Desonerado: Horista: 113,42% Mensalista: 69,75%	

### Orçamento Sintético

Item	Código	Banco	Descrição	Und	Quant.	Valor Unit	Valor Unit com BDI	Total	Peso (%)
3.28	ELE 040	Próprio	CORDOALHA DE AÇO GALVANIZADO (7 FIOS) 3/8". FORNECIMENTO E INSTALAÇÃO. C_08/2023	M	500	12,45	15,84	7.920,00	0,62 %
3.29	ELE 041	Próprio	CURVA DE AÇO GALVANIZADO 1 1/2". FORNECIMENTO E INSTALAÇÃO. C_08/2023	M	10	11,16	14,19	141,90	0,01 %
3.30	ELE 042	Próprio	DISJUNTOR TRIFÁSICO DE 40 A. FORNECIMENTO E INSTALAÇÃO. C_08/2023	M	10	61,46	78,19	781,90	0,06 %
3.31	95752	SINAPI	ELETRODUTO DE AÇO GALVANIZADO, CLASSE SEMI PESADO, DN 40 MM (1 1/2 ), APARENTE, INSTALADO EM PAREDE - FORNECIMENTO E INSTALAÇÃO. AF_11/2016_P	M	76	49,12	62,49	4.749,24	0,37 %
3.32	91871	SINAPI	ELETRODUTO RÍGIDO ROSCÁVEL, PVC, DN 25 MM (3/4"), PARA CIRCUITOS TERMINAIS, INSTALADO EM PAREDE - FORNECIMENTO E INSTALAÇÃO. AF_03/2023	M	30	12,57	15,99	479,70	0,04 %
3.33	2867	ORSE	ELO FUSÍVEL TIPO 1 H, COMP. = 500 mm. FORNECIMENTO	un	6	11,00	13,99	83,94	0,01 %
3.34	ELE 043	Próprio	ESPAÇADOR LOSANGULAR C/ TRAVAS INTEGRADAS. FORNECIMENTO E INSTALAÇÃO. C_08/2023	Un	50	56,83	72,30	3.615,00	0,28 %
3.35	4015	ORSE	FITA ISOLANTE ALTA FUSÃO 19 mm x 10 m - FORNECIMENTO	Un	40	12,60	16,03	641,20	0,05 %
3.36	4014	ORSE	FITA ISOLANTE (rolo 20 m) 3/4" - FORNECIMENTO	Un	100	9,00	11,45	1.145,00	0,09 %
3.37	ELE 044	Próprio	FIXADOR PARA PERFIL U. FORNECIMENTO E INSTALAÇÃO. C_08/2023	Un	2	87,83	111,74	223,48	0,02 %
3.38	104749	SINAPI	CONECTOR GRAMPO METÁLICO TIPO OLHAL, PARA SPDA, PARA HASTE DE ATERRAMENTO DE 3/4" E CABOS DE 10 A 50 MM2 - FORNECIMENTO E INSTALAÇÃO. AF_08/2023	UN	50	19,46	24,75	1.237,50	0,10 %
3.39	ELE 046	Próprio	GRAMPO DE ANCORAGEM. FORNECIMENTO E INSTALAÇÃO. C_08/2023	Un	50	57,83	73,57	3.678,50	0,29 %
3.40	ELE 047	Próprio	GRAMPO DE ATERAMENTO DUPLO GTDU. FORNECIMENTO E INSTALAÇÃO. C_08/2023	Un	40	21,83	27,77	1.110,80	0,09 %
3.41	3290	ORSE	Aterramento composto de haste de cobre l = 2,40m, interligada com cabo de cobre tipo cordoalha	un	50	90,83	115,56	5.778,00	0,45 %
3.42	ELE 048	Próprio	ISOLADOR COMPOSTO TIPO BASTÃO. FORNECIMENTO E INSTALAÇÃO. C_08/2023	Un	50	65,54	83,38	4.169,00	0,33 %

Obra	Bancos	B.D.I - 1	B.D.I - 2
<b>ILUMINAÇÃO PÚBLICA - ZABELÊ -PB</b>	SINAPI - 11/2023 - Paraíba SBC - 01/2024 - Paraíba ORSE - 10/2023 - Sergipe	<b>27,23%</b>	<b>15,28%</b>
	<b>Encargos Sociais</b>	Não Desonerado: Horista: 113,42% Mensalista: 69,75%	

### Orçamento Sintético

Item	Código	Banco	Descrição	Und	Quant.	Valor Unit	Valor Unit com BDI	Total	Peso (%)
3.43	ELE 049	Próprio	ISOLADOR POLIMÉRICO TIPO PINO. FORNECIMENTO E INSTALAÇÃO. C_08/2023	Un	20	41,54	52,85	1.057,00	0,08 %
3.44	938	ORSE	LUVA DE FERRO GALVANIZADO 1/2". FORNECIMENTO E ASSENTAMENTO.	un	10	37,50	47,71	477,10	0,04 %
3.45	4136	ORSE	MANILA SAPATILHA PREFORMADA. FORNECIMENTO E ASSENTAMENTO	un	50	16,90	21,50	1.075,00	0,08 %
3.46	ELE 053	Próprio	MANILHA TORCIDA GALVANIZADA. FORNECIMENTO E INSTALAÇÃO	Un	10	59,30	75,44	754,40	0,06 %
3.47	ELE 054	Próprio	MÃO FRANCESA PERFILADA. FORNECIMENTO E INSTALAÇÃO. C_08/2023	Un	20	171,68	218,42	4.368,40	0,34 %
3.48	9824	ORSE	MASSA 3M PARA CALAFETAÇÃO. FORNECIMENTO E APLICAÇÃO.	kg	20	26,06	33,15	663,00	0,05 %
3.54	8239	ORSE	PARA-RAIO DE DISTRIBUIÇÃO POLIMÉRICO 10 kA - 10KV. FORNECIMENTO E INSTALAÇÃO	un	1	295,20	375,58	375,58	0,03 %
3.55	ELE 055	Próprio	OLHAL PARA PARAFUSO. FORNECIMENTO E INSTALAÇÃO	Un	50	22,18	28,21	1.410,50	0,11 %
3.56	ELE 056	Próprio	PARAFUSO DE MÁQUINA 16 X 250 mm (10). FORNECIMENTO E INSTALAÇÃO	Un	400	26,41	33,60	13.440,00	1,05 %
3.57	ELE 057	Próprio	PARAFUSO DE MÁQUINA 16 X 300 mm (12). FORNECIMENTO E INSTALAÇÃO	Un	400	35,41	45,05	18.020,00	1,41 %
3.58	ELE 058	Próprio	PARAFUSO DE MÁQUINA CABEÇA ABULADA 16 X 125 mm (5). FORNECIMENTO E INSTALAÇÃO	Un	100	20,18	25,67	2.567,00	0,20 %
3.59	ELE 062	Próprio	PARAFUSO DE ROSCA DUPLA 16 X 300 mm (12). FORNECIMENTO E INSTALAÇÃO.	UN	200	9,18	11,67	2.334,00	0,18 %
3.60	ELE 063	Próprio	PARA-RAIO POLIMÉRICO 13.8 Kv - 10Ka. FORNECIMENTO E INSTALAÇÃO.	UN	12	338,86	431,13	5.173,56	0,40 %
3.61	ELE 060	Próprio	PERFIL GALVANIZADO T/U. FORNECIMENTO E INSTALAÇÃO	Un	10	66,18	84,20	842,00	0,07 %
3.62	ELE 061	Próprio	PINO CABEÇA DE CHUMBO P/ ISOLADOR. FORNECIMENTO E INSTALAÇÃO	Un	20	35,65	45,35	907,00	0,07 %
3.63	2934	ORSE	PORCA OLHAL. FORNECIMENTO E INSTALAÇÃO	un	40	23,07	29,35	1.174,00	0,09 %

Obra	Bancos	B.D.I - 1	B.D.I - 2
<b>ILUMINAÇÃO PÚBLICA - ZABELÊ -PB</b>	SINAPI - 11/2023 - Paraíba SBC - 01/2024 - Paraíba ORSE - 10/2023 - Sergipe	<b>27,23%</b>	<b>15,28%</b>
	<b>Encargos Sociais</b>	Não Desonerado: Horista: 113,42% Mensalista: 69,75%	

#### Orçamento Sintético

Item	Código	Banco	Descrição	Und	Quant.	Valor Unit	Valor Unit com BDI	Total	Peso (%)
3.64	ELE 065	Próprio	RELÉ FOELÉTRICO Nf 1000 W. FORNECIMENTO E INSTALAÇÃO_C08/2023	Un	500	28,52	36,28	18.140,00	1,42 %
3.65	ELE 066	Próprio	SAPATILHA GALVANIZADA 3/8". FORNECIMENTO E INSTALAÇÃO_C08/2023	Un	30	3,61	4,59	137,70	0,01 %
3.66	ELE 067	Próprio	SUPORTE GALVANIZADO T/Z FORNECIMENTO E INSTALAÇÃO_C08/2023	Un	12	58,33	74,21	890,52	0,07 %
3.67	ELE 068	Próprio	SUPORTE HORIZONTAL. FORNECIMENTO E INSTALAÇÃO_C08/2023	Un	10	286,60	364,64	3.646,40	0,28 %
3.68	ELE 069	Próprio	SUPORTE P/ TRANSFORMADOR. FORNECIMENTO E INSTALAÇÃO_C08/2023	Un	10	144,78	184,20	1.842,00	0,14 %
<b>4</b>			<b>CABOS</b>					<b>248.633,40</b>	<b>19,41 %</b>
4.1	2840	ORSE	CABO DE AÇO COBREADO 3 x 9 awg. FORNECIMENTO E INSTALAÇÃO.	kg	120	60,50	76,97	9.236,40	0,72 %
4.2	ELE 025	Próprio	CABO DE ALUMÍNIO PROTEGIDO DE 50 mm X 6 FIOS. FORNECIMENTO E INSTALAÇÃO. C08/2023	M	1500	15,68	19,94	29.910,00	2,34 %
4.3	ELE 026	Próprio	CABO DE ALUMÍNIO QUADRUPLEX 3 X 1 X 16 +16 mm. FORNECIMENTO E INSTALAÇÃO. C08/2023	M	2000	16,01	20,36	40.720,00	3,18 %
4.4	ELE 027	Próprio	CABO DE ALUMÍNIO QUADRUPLEX 3 X 1 X 25 +25 mm. FORNECIMENTO E INSTALAÇÃO. C08/2023	M	2000	24,78	31,52	63.040,00	4,92 %
4.5	ELE 028	Próprio	CABO DE ALUMÍNIO QUADRUPLEX 3 X 1 X 35 +35 mm. FORNECIMENTO E INSTALAÇÃO. C08/2023	M	2000	29,92	38,06	76.120,00	5,94 %
4.6	9006	ORSE	CABO DE COBRE ISOLADO HEPR (XLPE), RÍGIDO, 16 mm², 1kv / 90° C	m	300	18,47	23,49	7.047,00	0,55 %
4.7	91924	SINAPI	CABO DE COBRE FLEXÍVEL ISOLADO, 1,5 MM², ANTI-CHAMA 450/750 V, PARA CIRCUITOS TERMINAIS - FORNECIMENTO E INSTALAÇÃO. AF_03/2023	M	1000	2,78	3,53	3.530,00	0,28 %
4.8	ELE 029	Próprio	CABO DE COBRE PP CORDPLAST 2 x 1,5 mm², 450/750v - OU SIMILAR. FORNECIMENTO E INSTALAÇÃO.	M	1000	7,67	9,75	9.750,00	0,76 %
4.9	ELE 030	Próprio	CABO DE COBRE PP CORDPLAST 2 x 2,5 mm², 450/750v - OU SIMILAR. FORNECIMENTO E INSTALAÇÃO.	M	800	9,12	11,60	9.280,00	0,72 %

Obra	Bancos	B.D.I - 1	B.D.I - 2
<b>ILUMINAÇÃO PÚBLICA - ZABELÊ -PB</b>	SINAPI - 11/2023 - Paraíba SBC - 01/2024 - Paraíba ORSE - 10/2023 - Sergipe	<b>27,23%</b>	<b>15,28%</b>
	<b>Encargos Sociais</b>	Não Desonerado: Horista: 113,42% Mensalista: 69,75%	

#### Orçamento Sintético

Item	Código	Banco	Descrição	Und	Quant.	Valor Unit	Valor Unit com BDI	Total	Peso (%)
<b>5</b>			<b>TRANSFORMADORES</b>					<b>22.787,41</b>	<b>1,78 %</b>
5.1	ELE 031	Próprio	TRANSFORMADOR DE DISTRIBUIÇÃO, 15 KVA, TRIFÁSICO, 60 HZ, CLASSE 15 KV, IMERSO EM ÓLEO MINERAL, INSTALAÇÃO EM POSTE (NÃO INCLUSO SUPORTE) - FORNECIMENTO E INSTALAÇÃO. AF_12/2020	Un	1	8.891,58	10.250,21	10.250,21	0,80 %
5.2	102102	SINAPI	TRANSFORMADOR DE DISTRIBUIÇÃO, 30 KVA, TRIFÁSICO, 60 HZ, CLASSE 15 KV, IMERSO EM ÓLEO MINERAL, INSTALAÇÃO EM POSTE (NÃO INCLUSO SUPORTE) - FORNECIMENTO E INSTALAÇÃO. AF_12/2020	UN	1	10.875,44	12.537,20	12.537,20	0,98 %
<b>6</b>			<b>LUMINÁRIAS</b>					<b>323.713,00</b>	<b>25,28 %</b>
6.1	ELE 050	Próprio	LUMINÁRIA PÚBLICA DE LED 100 W IP66 MÍNIMO 20000 LUMENS	Un	100	450,52	519,35	51.935,00	4,06 %
6.2	ELE 051	Próprio	LUMINÁRIA PÚBLICA DE LED 150 W IP66 MÍNIMO 20000 LUMENS	Un	100	616,52	710,72	71.072,00	5,55 %
6.3	ELE 052	Próprio	LUMINÁRIA PÚBLICA DE LED 200 W IP66 MÍNIMO 20000 LUMENS	Un	200	870,52	1.003,53	200.706,00	15,67 %

<b>Total sem BDI</b>	<b>1.053.536,76</b>
<b>Total do BDI</b>	<b>227.148,89</b>
<b>Total Geral</b>	<b>1.280.685,65</b>

Zabelê-PB, 15 de janeiro de 2024

## **8. CRONOGRAMA FÍSICO-FINANCEIRO**



Obra	Bancos	B.D.I - 1	B.D.I - 2
<b>ILUMINÇÃO PÚBLICA - ZABELÊ -PB</b>	SINAPI - 11/2023 - Paraíba SBC - 01/2024 - Paraíba ORSE - 10/2023 - Sergipe	<b>27,23%</b>	<b>15,28%</b>
	<b>Encargos Sociais</b>	Não Desonerado: Horista: 113,42% Mensalista: 69,75%	

### Cronograma Físico e Financeiro

Item	Descrição	Total Por Etapa	30 DIAS	60 DIAS	90 DIAS	120 DIAS	150 DIAS
1	ADMINISTRAÇÃO DA OBRA E TRANSPORTE	100,00% 97.698,00	20,00% 19.539,60	20,00% 19.539,60	20,00% 19.539,60	20,00% 19.539,60	20,00% 19.539,60
2	SERVIÇOS PRELIMINARES	100,00% 259.817,40	28,00% 72.748,87	30,00% 77.945,22	42,00% 109.123,31		
3	REDE DE BAIXA TENSÃO	100,00% 328.036,44	25,00% 82.009,11	30,00% 98.410,93	30,00% 98.410,93	10,00% 32.803,64	5,00% 16.401,82
4	CABOS	100,00% 248.633,40	40,00% 99.453,36	40,00% 99.453,36	20,00% 49.726,68		
5	TRANSFORMADORES	100,00% 22.787,41	10,00% 2.278,74	90,00% 20.508,67			
6	LUMINÁRIAS	100,00% 323.713,00		20,00% 64.742,60	20,00% 64.742,60	30,00% 97.113,90	30,00% 97.113,90
Porcentagem			21,55%	29,72%	26,67%	11,67%	10,39%
Custo			276.029,68	380.600,38	341.543,12	149.457,14	133.055,32
Porcentagem Acumulado			21,55%	51,27%	77,94%	89,61%	100,0%
Custo Acumulado			276.029,68	656.630,06	998.173,18	1.147.630,32	1.280.685,65

Zabelê-PB, 15 de janeiro de 2024

## **9. MEMORIAL DE CÁLCULO**

<b>Obra</b>	<b>Bancos</b>
<b>ILUMINAÇÃO PÚBLICA - ZABELÊ -PB</b>	SINAPI - 11/2023 - Paraíba    SBC - 01/2024 - Paraíba    ORSE - 10/2023 - Sergipe
	<b>Encargos Sociais:</b> Não Desonerado    Horista: 113,42%    Mensalista: 69,75%

### Memória de Cálculo

Item	Descrição	Und	Quant.	Memória de Cálculo
<b>1</b>	<b>ADMINISTRAÇÃO DA OBRA E TRANSPORTE</b>			
1.1	ADMINISTRAÇÃO LOCAL DA OBRA	Mês	5,0	= A Administração Local compreende os custos das seguintes parcelas e atividades:
1.2	ART - ANOTAÇÃO DE RESPONSABILIDADE TÉCNICA - CONTRATO ACIMA DE R\$ 15.000,00	Un	1,0	= Taxa de Registro da ART Q = 1 UN
<b>2</b>	<b>SERVIÇOS PRELIMINARES</b>			
<b>2.1</b>	<b>MOVIMENTO DE TERRA - IMPLANTAÇÃO DOS POSTES</b>			
2.1.1	LOCAÇÃO DE PONTO PARA REFERÊNCIA TOPOGRÁFICA. AF_10/2018	UN	176,0	= Quantidade de Postes Q = 179 Un
2.1.2	ESCAVAÇÃO MANUAL DE VALA COM PROFUNDIDADE MENOR OU IGUAL A 1,30 M. AF_02/2021	m³	67,12	= Volume total da base dos postes = Nº de postes x vol. da cava Vol. = 179 x (0,5 x 0,50 x 1,50)
2.1.3	REATERRO MANUAL APILOADO COM SOQUETE. AF_10/2017	m³	6,71	= Vol. = Vol. máximo do reaterro (até 10%) Vol. = 67,12 x 0,10
<b>2.2</b>	<b>IMPLANTAÇÃO DE POSTES DE CONCRETO</b>			
2.2.1	CONCRETO CICLÓPICO FCK = 15MPA, 30% PEDRA DE MÃO EM VOLUME REAL, INCLUSIVE LANÇAMENTO. AF_05/2021	m³	33,0	= volume da ancoragem excluindo o volume do poste Vol. = Nº de postes X área externa do poste X altura de ancoragem (até 1,20 m)
2.2.1	POSTE DE CONCRETO ARMADO CIRCULAR 11/200, FORNECIMENTO E INSTALAÇÃO_C082023	Un	40,0	= Quantidade do poste do tipo CIRCULAR 11/200 KG Q = 40 Un
2.2.2	POSTE DE CONCRETO ARMADO DUPLO "T" 11x300 kg, ESCAVAÇÃO MATERIAL 1A CAT., FORNECIMENTO E ASSENTAMENTO_C08/2023	Un	20,0	= Quantidade do poste do tipo CIRCULAR 11/300 KG Q = 20 Un
2.2.3	POSTE DE CONCRETO ARMADO DUPLO "T" 11x600 kg, FORNECIMENTO E INSTALAÇÃO_C082023	Un	2,0	= Quantidade do poste do tipo CIRCULAR 11/600 KG Q = 2 Un
2.2.4	POSTE DE CONCRETO ARMADO DUPLO "T" 12x1000 kg, ESCAVAÇÃO MATERIAL 1A CAT. FORNECIMENTO E INSTALAÇÃO_C082023	Un	2,0	= Quantidade do poste do tipo CIRCULAR 12/1000 KG Q = 2 Un
2.2.5	POSTE DE CONCRETO ARMADO DUPLO "T" 12x600 kg, FORNECIMENTO E INSTALAÇÃO_C082023	Un	2,0	= Quantidade do poste do tipo CIRCULAR 12/600 KG Q = 2 Un

<b>Obra</b>	<b>Bancos</b>
<b>ILUMINÇÃO PÚBLICA - ZABELÊ -PB</b>	SINAPI - 11/2023 - Paraíba    SBC - 01/2024 - Paraíba    ORSE - 10/2023 - Sergipe
	<b>Encargos Sociais:</b> Não Desonerado    Horista: 113,42%    Mensalista: 69,75%

### Memória de Cálculo

Item	Descrição	Und	Quant.	Memória de Cálculo
2.2.6	POSTE DE CONCRETO ARMADO DUPLO "T" 10x150 kg, FORNECIMENTO E INSTALAÇÃO_C08/2023	Un	80,0	= Quantidade do poste do tipo CIRCULAR 10/150 KG Q = 80 Un
2.2.7	POSTE DE CONCRETO ARMADO DUPLO "T" 10x300 kg, FORNECIMENTO E INSTALAÇÃO_C08/2023	Un	30,0	= Quantidade do poste do tipo CIRCULAR 10/300 KG Q = 30 Un
<b>3</b>	<b>REDE DE BAIXA TENSÃO</b>			
3.1	ABRAÇADEIRA NYLON, SERRILHADA DE 390 mm, FORNECIMENTO E INSTALAÇÃO_C08/2023	Un	1.000,0	= Q = Prevista com base no projeto Q = 1000 Un
3.2	ALÇA ESTRIBO_C08/2023	Un	6,0	= Q = Prevista com base no projeto Q = 6 Un
3.3	ALÇA PRE-FORMADA DE ESTAI 3/8" 1107, FORNECIMENTO E INSTALAÇÃO_C08/2023	Un	20,0	= Q = Prevista com base no projeto Q = 20 Un
3.4	ALÇA PRE-FORMADA PARA CABO DE ALUMÍNIO DE 25 mm, FORNECIMENTO E INSTALAÇÃO_C08/2023	Un	40,0	= Q = Prevista com base no projeto Q = 40 Un
3.5	ALÇA PRE-FORMADA PARA CABO DE ALUMÍNIO DE 35 mm, FORNECIMENTO E INSTALAÇÃO_C08/2023	Un	40,0	= Q = Prevista com base no projeto Q = 40 Un
3.6	ARMAÇÃO VERTICAL SECUNDÁRIA 1 X 1, FORNECIMENTO E INSTALAÇÃO_C08/2023	Un	200,0	= Q = Prevista com base no projeto Q = 200 Un
3.7	ARRUELA DE ALUMÍNIO DE 1 1/2", FORNECIMENTO E INSTALAÇÃO_C08/2023	Un	10,0	Q = 10 Un
3.8	ARRUELA QUADRADA GALVANIZADA DE 38 mm, FORNECIMENTO E INSTALAÇÃO_C08/2023	Un	800,0	= Q = Prevista com base no projeto Q = 800 Un
3.9	BASE FIXA PARA RELÉ FOTOELÉTRICO, FORNECIMENTO E INSTALAÇÃO_C08/2023	Un	500,0	= Q = Prevista com base no projeto Q = 500 Un
3.10	BRAÇO AFASTADOR HORIZONTAL, FORNECIMENTO E INSTALAÇÃO_C08/2023	Un	5,0	Q = 5 Un
3.11	BRAÇO DE FERRO GALVANIZADO 1 1/2" X 2,0 m C/ BASE, FORNECIMENTO E INSTALAÇÃO_C08/2023	Un	200,0	= Q = Prevista com base no projeto Q = 200 Un
3.12	BRAÇO DE FERRO GALVANIZADO 1 1/2" X 3,0 m C/ BASE, FORNECIMENTO E INSTALAÇÃO_C08/2023	Un	200,0	= Q = Prevista com base no projeto Q = 200 Un

<b>Obra</b>	<b>Bancos</b>
<b>ILUMINÇÃO PÚBLICA - ZABELÊ -PB</b>	SINAPI - 11/2023 - Paraíba    SBC - 01/2024 - Paraíba    ORSE - 10/2023 - Sergipe
	<b>Encargos Sociais:</b> Não Desonerado    Horista: 113,42%    Mensalista: 69,75%

**Memória de Cálculo**

Item	Descrição	Und	Quant.	Memória de Cálculo
3.13	BRAÇO GALVANIZADO TIPO "C", FORNECIMENTO E INSTALAÇÃO_C08/2023	Un	10,0	= Q = Prevista com base no projeto Q = 10 Un
3.14	BRAÇO GALVANIZADO TIPO "L". FORNECIMENTO E INSTALAÇÃO. C08/2021.	Un	14,0	Q = 14 Un
3.15	BUCHA DE ALUMÍNIO. FORNECIMENTO E INSTALAÇÃO. C08/2021.	Un	10,0	Q = 10 Un
3.16	CABEÇOTE PARA ENTRADA DE LINHA DE ALIMENTACAO PARA ELETRODUTO, EM LIGA DE ALUMINIO COM ACABAMENTO ANTI CORROSIVO, COM FIXACAO POR ENCAIXE LISO DE 360 GRAUS, DE 1 1/2" (FORNECIMENTO E INSTALAÇÃO)	UN	10,0	= Q = Prevista com base no projeto Q = 10 Un
3.17	CAIXA DE INSPEÇÃO PARA ATERRAMENTO, CIRCULAR, EM POLIETILENO, DIÂMETRO INTERNO = 0,3 M. AF_12/2020	UN	50,0	= Q = Prevista com base no projeto Q = 50 Un
3.18	CAIXA DE MEDICAO TRIFASICA CM3P4 TP LIGHT TAF	UN	5,0	Q = 5 Un
3.19	CANTONEIRA AUXILIAR PARA BRAÇO TIPO "C". FORNECIMENTO E INSTALAÇÃO. C_08/2023	Un	10,0	Q = 10 Un
3.20	CARTUCHO P/ CONECTOR CUNHA SÉRIE VERMELHO. FORNECIMENTO E INSTALAÇÃO	un	10,0	Q = 10 Un
3.21	CHAVE FUSÍVEL 15kv 100 A BASE "C". FORNECIMENTO E INSTALAÇÃO.	Un	6,0	Q = 6 Un
3.22	CONECTOR COMPACTO P/ PARA-RAIO 50 mm. FORNECIMENTO E INSTALAÇÃO.	Un	20,0	Q = 20 Un
3.23	CONECTOR CUNHA "G" VIOLETA/ AZUL. FORNECIMENTO E INSTALAÇÃO.	Un	200,0	= Q = Prevista com base no projeto Q = 200 Un
3.24	CONECTOR DE COMPRESSÃO H1 (16 A 35) X (16 A 35). FORNECIMENTO E INSTALAÇÃO.	Un	100,0	= Q = Prevista com base no projeto Q = 100 Un
3.25	CONECTOR DE COMPRESSÃO H2 (25 A 70) X (16 A 35). FORNECIMENTO E INSTALAÇÃO.	Un	50,0	= Q = Prevista com base no projeto Q = 50 Un
3.26	CONECTOR DE DERIVAÇÃO CUNHA VERMELHO. FORNECIMENTO E INSTALAÇÃO.	Un	20,0	= Q = Prevista com base no projeto Q = 20 Un

<b>Obra</b>	<b>Bancos</b>
<b>ILUMINAÇÃO PÚBLICA - ZABELÊ -PB</b>	SINAPI - 11/2023 - Paraíba    SBC - 01/2024 - Paraíba    ORSE - 10/2023 - Sergipe
	<b>Encargos Sociais:</b> Não Desonerado    Horista: 113,42%    Mensalista: 69,75%

### Memória de Cálculo

Item	Descrição	Und	Quant.	Memória de Cálculo
3.27	CONECTOR DE PERFURAÇÃO P-630 (10 A 35) X (1,5 A 6). FORNECIMENTO E INSTALAÇÃO.	Un	200,0	= Q = Prevista com base no projeto Q = 200 Un
3.28	CORDOALHA DE AÇO GALVANIZADO (7 FIOS) 3/8". FORNECIMENTO E INSTALAÇÃO. C_08/2023	M	500,0	= Q = Prevista com base no projeto Q = 500 Un
3.29	CURVA DE AÇO GALVANIZADO 1 1/2". FORNECIMENTO E INSTALAÇÃO. C_08/2023	M	10,0	= Q = Prevista com base no projeto Q = 10 Un
3.30	DISJUNTOR TRIFÁSICO DE 40 A. FORNECIMENTO E INSTALAÇÃO. C_08/2023	M	10,0	= Q = Prevista com base no projeto Q = 10 Un
3.31	ELETRODUTO DE AÇO GALVANIZADO, CLASSE SEMI PESADO, DN 40 MM (1 1/2 ), APARENTE, INSTALADO EM PAREDE - FORNECIMENTO E INSTALAÇÃO. AF_11/2016_P	M	76,0	= Q = Prevista com base no projeto Q = 76 Un *apontador registrar p/ fiscalização medição
3.32	ELETRODUTO RÍGIDO ROSCÁVEL, PVC, DN 25 MM (3/4"), PARA CIRCUITOS TERMINAIS, INSTALADO EM PAREDE - FORNECIMENTO E INSTALAÇÃO. AF_03/2023	M	30,0	= Q = Prevista com base no projeto Q = 30 Un
3.33	ELO FUSÍVEL TIPO 1 H, COMP. = 500 mm. FORNECIMENTO	un	6,0	Q = 6 Un
3.34	ESPAÇADOR LOSANGULAR C/ TRAVAS INTEGRADAS. FORNECIMENTO E INSTALAÇÃO. C_08/2023	Un	50,0	= Q = Prevista com base no projeto Q = 50 Un
3.35	FITA ISOLANTE ALTA FUSÃO 19 mm x 10 m - FORNECIMENTO	Un	40,0	= Q = Prevista com base no projeto Q = 40 Un
3.36	FITA ISOLANTE (rolo 20 m) 3/4" - FORNECIMENTO	Un	100,0	= Q = Prevista com base no projeto Q = 100 Un
3.37	FIXADOR PARA PERFIL U. FORNECIMENTO E INSTALAÇÃO. C_08/2023	Un	2,0	Q = 2 Un
3.38	CONECTOR GRAMPO METÁLICO TIPO OLHAL, PARA SPDA, PARA HASTE DE ATERRAMENTO DE 3/4" E CABOS DE 10 A 50 MM2 - FORNECIMENTO E INSTALAÇÃO. AF_08/2023	UN	50,0	= Q = Prevista com base no projeto Q = 50 Un *apontador registrar p/ fiscalização medição
3.39	GRAMPO DE ANCORAGEM. FORNECIMENTO E INSTALAÇÃO. C_08/2023	Un	50,0	= Q = Prevista com base no projeto Q = 50 Un
3.40	GRAMPO DE ATERAMENTO DUPLO GTDU. FORNECIMENTO E INSTALAÇÃO. C_08/2023	Un	40,0	= Q = Prevista com base no projeto Q = 40 Un



<b>Obra</b>	<b>Bancos</b>
<b>ILUMINÇÃO PÚBLICA - ZABELÊ -PB</b>	SINAPI - 11/2023 - Paraíba    SBC - 01/2024 - Paraíba    ORSE - 10/2023 - Sergipe
	<b>Encargos Sociais:</b> Não Desonerado    Horista: 113,42%    Mensalista: 69,75%

### Memória de Cálculo

Item	Descrição	Und	Quant.	Memória de Cálculo
3.41	Aterramento composto de haste de cobre l = 2,40m, interligada com cabo de cobre tipo cordoalha	un	50,0	= Q = Prevista com base no projeto Q = 50 Un
3.42	ISOLADOR COMPOSTO TIPO BASTÃO. FORNECIMENTO E INSTALAÇÃO. C_08/2023	Un	50,0	= Q = Prevista com base no projeto Q = 50 Un
3.43	ISOLADOR POLIMÉRICO TIPO PINO. FORNECIMENTO E INSTALAÇÃO. C_08/2023	Un	20,0	= Q = Prevista com base no projeto Q = 20 Un
3.44	Fornecimento e assentamento de luva de ferro galvanizado de 1 1/2"	un	10,0	Q = 10 Un
3.45	Manilha sapatilha preformada, fornecimento	un	50,0	= Q = Prevista com base no projeto Q = 50 Un
3.46	MANILHA TORCIDA GALVANIZADA. FORNECIMENTO E INSTALAÇÃO	Un	10,0	= Q = Prevista com base no projeto Q = 10 Un
3.47	MÃO FRANCESA PERFILADA. FORNECIMENTO E INSTALAÇÃO. C_08/2023	Un	20,0	= Q = Prevista com base no projeto Q = 20 Un
3.48	MASSA 3M PARA CALAFETAÇÃO. FORNECIMENTO E APLICAÇÃO.	kg	20,0	= Q = Prevista com base no projeto Q = 20 Un
3.54	Fornecimento de pára-raio de distribuição polimérico 10kA - 10KV	un	1,0	= Q = Prevista com base no projeto Q = 1,0 Un
3.55	OLHAL PARA PARAFUSO. FORNECIMENTO E INSTALAÇÃO	Un	50,0	= Q = Prevista com base no projeto Q = 50 Un
3.56	PARAFUSO DE MÁQUINA 16 X 250 mm (10). FORNECIMENTO E INSTALAÇÃO	Un	400,0	= Q = Prevista com base no projeto Q = 400 Un
3.57	PARAFUSO DE MÁQUINA 16 X 300 mm (12). FORNECIMENTO E INSTALAÇÃO	Un	400,0	= Q = Prevista com base no projeto Q = 400 Un
3.58	PARAFUSO DE MÁQUINA CABEÇA ABULADA 16 X 125 mm (5). FORNECIMENTO E INSTALAÇÃO	Un	100,0	= Q = Prevista com base no projeto Q = 100 Un
3.59	PARAFUSO DE ROSCA DUPLA 16 X 300 mm (12). FORNECIMENTO E INSTALAÇÃO.	UN	200,0	= Q = Prevista com base no projeto Q = 200 Un
3.60	PARA-RAIO POLIMÉRICO 13.8 Kv - 10Ka. FORNECIMENTO E INSTALAÇÃO.	UN	12,0	Q = 12 Un
3.61	PERFIL GALVANIZADO T/U. FORNECIMENTO E INSTALAÇÃO	Un	10,0	Q = 10 Un

<b>Obra</b>	<b>Bancos</b>
<b>ILUMINÇÃO PÚBLICA - ZABELÊ -PB</b>	SINAPI - 11/2023 - Paraíba    SBC - 01/2024 - Paraíba    ORSE - 10/2023 - Sergipe
	<b>Encargos Sociais:</b> Não Desonerado    Horista: 113,42%    Mensalista: 69,75%

### Memória de Cálculo

Item	Descrição	Und	Quant.	Memória de Cálculo
3.62	PINO CABEÇA DE CHUMBO P/ ISOLADOR. FORNECIMENTO E INSTALAÇÃO	Un	20,0	Q = 20 Un
3.63	PORCA OLHAL. FORNECIMENTO E INSTALAÇÃO	un	40,0	= Q = Prevista com base no projeto Q = 40 Un
3.64	RELÉ FOELÉTRICO Nf 1000 W. FORNECIMENTO E INSTALAÇÃO_C08/2023	Un	500,0	= Q = Prevista com base no projeto Q = 500 Un
3.65	SAPATILHA GALVANIZADA 3/8". FORNECIMENTO E INSTALAÇÃO_C08/2023	Un	30,0	Q = 30 Un
3.66	SUPORTE GALVANIZADO T/Z. FORNECIMENTO E INSTALAÇÃO_C08/2023	Un	12,0	= Q = Prevista com base no projeto Q = 12 Un
3.67	SUPORTE HORIZONTAL. FORNECIMENTO E INSTALAÇÃO_C08/2023	Un	10,0	Q = 10 Un
3.68	SUPORTE P/ TRANSFORMADOR. FORNECIMENTO E INSTALAÇÃO_C08/2023	Un	10,0	Q = 10 Un
<b>4</b>	<b>CABOS</b>			
4.1	CABO DE AÇO COBREDO 3 x 9 awg. FORNECIMENTO E INSTALAÇÃO.	kg	120,0	= Q = Prevista com base no projeto Q = 120 Un
4.2	CABO DE ALUMÍNIO PROTEGIDO DE 50 mm X 6 FIOS. FORNECIMENTO E INSTALAÇÃO. C08/2023	M	1.500,0	= Q = Prevista com base no projeto Q = 1.500 Un
4.3	CABO DE ALUMÍNIO QUADRUPLEX 3 X 1 X 16 +16 mm. FORNECIMENTO E INSTALAÇÃO. C08/2023	M	2.000,0	= Q = Prevista com base no projeto Q = 2000 Un
4.4	CABO DE ALUMÍNIO QUADRUPLEX 3 X 1 X 25 +25 mm. FORNECIMENTO E INSTALAÇÃO. C08/2023	M	2.000,0	= Q = Prevista com base no projeto Q = 2000 Un
4.5	CABO DE ALUMÍNIO QUADRUPLEX 3 X 1 X 35 +35 mm. FORNECIMENTO E INSTALAÇÃO. C08/2023	M	2.000,0	= Q = Prevista com base no projeto Q = 2000 Un
4.6	CABO DE COBRE ISOLADO HEPR (XLPE), RÍGIDO, 16 mm², 1kv/ 90° C	m	300,0	= Q = Prevista com base no projeto Q = 300 Un
4.7	CABO DE COBRE FLEXÍVEL ISOLADO, 1,5 MM², ANTI-CHAMA 450/750 V, PARA CIRCUITOS TERMINAIS - FORNECIMENTO E INSTALAÇÃO. AF_03/2023	M	1.000,0	= Q = Prevista com base no projeto Q = 1000 Un *apontador registrar p/ fiscalização medição

<b>Obra</b>	<b>Bancos</b>
<b>ILUMINÇÃO PÚBLICA - ZABELÊ -PB</b>	SINAPI - 11/2023 - Paraíba    SBC - 01/2024 - Paraíba    ORSE - 10/2023 - Sergipe
	<b>Encargos Sociais:</b> Não Desonerado    Horista: 113,42%    Mensalista: 69,75%

### Memória de Cálculo

Item	Descrição	Und	Quant.	Memória de Cálculo
4.8	CABO DE COBRE PP CORDPLAST 2 x 1,5 mm <sup>2</sup> , 450/750v - OU SIMILAR. FORNECIMENTO E INSTALAÇÃO.	M	1.000,0	= Q = Prevista com base no projeto Q = 1000 Un
4.9	CABO DE COBRE PP CORDPLAST 2 x 2,5 mm <sup>2</sup> , 450/750v - OU SIMILAR. FORNECIMENTO E INSTALAÇÃO.	M	800,0	= Q = Prevista com base no projeto Q = 800 Un
<b>5</b>	<b>TRANSFORMADORES</b>			
5.1	TRANSFORMADOR DE DISTRIBUIÇÃO, 15 KVA, TRIFÁSICO, 60 HZ, CLASSE 15 KV, IMERSO EM ÓLEO MINERAL, INSTALAÇÃO EM POSTE (NÃO INCLUSO SUPORTE) - FORNECIMENTO E INSTALAÇÃO. AF_12/2020	Un	1,0	= Q = Prevista com base no projeto Q = 1 Un *apontador registrar p/ fiscalização medição
5.2	TRANSFORMADOR DE DISTRIBUIÇÃO, 30 KVA, TRIFÁSICO, 60 HZ, CLASSE 15 KV, IMERSO EM ÓLEO MINERAL, INSTALAÇÃO EM POSTE (NÃO INCLUSO SUPORTE) - FORNECIMENTO E INSTALAÇÃO. AF_12/2020	UN	1,0	= Q = Prevista com base no projeto Q = 1 Un *apontador registrar p/ fiscalização medição
<b>6</b>	<b>LUMINÁRIAS</b>			
6.1	LUMINÁRIA PÚBLICA DE LED 100 W IP66 MÍNIMO 20000 LUMENS	Un	100,0	= Q = Prevista com base no projeto Q = 100 Un
6.2	LUMINÁRIA PÚBLICA DE LED 150 W IP66 MÍNIMO 20000 LUMENS	Un	100,0	= Q = Prevista com base no projeto Q = 100 Un
6.3	LUMINÁRIA PÚBLICA DE LED 200 W IP66 MÍNIMO 20000 LUMENS	Un	200,0	= Q = Prevista com base no projeto Q = 200 Un

<b>Total sem BDI</b>	<b>1.053.536,76</b>
<b>Total do BDI</b>	<b>227.148,89</b>
<b>Total Geral</b>	<b>1.280.685,65</b>

Zabelê-PB, 15 de janeiro de 2024

## **10.PLANILHA ORÇAMENTÁRIA ANALÍTICA**

<b>Obra</b>	<b>Bancos</b>	<b>B.D.I - 1</b>	<b>B.D.I - 2</b>
<b>ILUMINÇÃO PÚBLICA - ZABELÊ -PB</b>	SINAPI - 11/2023 - Paraíba SBC - 01/2024 - Paraíba ORSE - 10/2023 - Sergipe	<b>27,23%</b>	<b>15,28%</b>
<b>Encargos Sociais</b>		Não Desonerado: Horista: 113,42% Mensalista: 69,75%	

**Planilha Orçamentária Analítica**

1	ADMINISTRAÇÃO DA OBRA E TRANSPORTE								97.698,00
1.1	Código	Banco	Descrição	Tipo	Und	Quant.	Valor Unit	Total	
Composição	ZBL2024	Próprio	ADMINISTRAÇÃO LOCAL DA OBRA	CANT - CANTEIRO DE OBRAS	Mês	1,0000000	15.311,57	15.311,57	
Composição Auxiliar	91677	SINAPI	ENGENHEIRO ELETRICISTA COM ENCARGOS COMPLEMENTARES	SEDI - SERVIÇOS DIVERSOS	H	20,0000000	148,57	2.971,40	
Composição Auxiliar	93572	SINAPI	ENCARREGADO GERAL DE OBRAS COM ENCARGOS COMPLEMENTARES	SEDI - SERVIÇOS DIVERSOS	MES	1,0000000	3.982,22	3.982,22	
Composição Auxiliar	93564	SINAPI	APONTADOR OU APROPRIADOR COM ENCARGOS COMPLEMENTARES	SEDI - SERVIÇOS DIVERSOS	MES	1,0000000	3.738,21	3.738,21	
Composição Auxiliar	101390	SINAPI	AUXILIAR TÉCNICO / ASSISTENTE DE ENGENHARIA COM ENCARGOS COMPLEMENTARES	SEDI - SERVIÇOS DIVERSOS	MES	1,0000000	4.619,74	4.619,74	
				MO sem LS =>	6.605,37	LS =>	7.491,81	MO com LS =>	14.097,18
				Valor do BDI =>	4.169,34			Valor com BDI =>	19.480,91
						<b>Quant. =&gt;</b>	<b>5,0000000</b>	<b>Preço Total =&gt;</b>	<b>97.404,55</b>
1.2	Código	Banco	Descrição	Tipo	Und	Quant.	Valor Unit	Total	
Insumo	CREA 2024	Próprio	ART - ANOTAÇÃO DE RESPONSABILIDADE TÉCNICA - CONTRATO ACIMA DE R\$ 15.000,00	Taxas	Un	1,0000000	254,56	254,56	
				MO sem LS =>	0,00	LS =>	0,00	MO com LS =>	0,00
				Valor do BDI =>	38,89			Valor com BDI =>	293,45
						<b>Quant. =&gt;</b>	<b>1,0000000</b>	<b>Preço Total =&gt;</b>	<b>293,45</b>
2	SERVIÇOS PRELIMINARES								259.817,40
2.1	MOVIMENTO DE TERRA - IMPLANTAÇÃO DOS POSTES								8.887,51
2.1.1	Código	Banco	Descrição	Tipo	Und	Quant.	Valor Unit	Total	
Composição	99058	SINAPI	LOCAÇÃO DE PONTO PARA REFERÊNCIA TOPOGRÁFICA. AF_10/2018	SERT - SERVIÇOS TÉCNICOS	UN	1,0000000	10,50	10,50	
Composição Auxiliar	88253	SINAPI	AUXILIAR DE TOPÓGRAFO COM ENCARGOS COMPLEMENTARES	SEDI - SERVIÇOS DIVERSOS	H	0,1172000	15,77	1,84	
Composição Auxiliar	90781	SINAPI	TOPOGRAFO COM ENCARGOS COMPLEMENTARES	SEDI - SERVIÇOS DIVERSOS	H	0,2345000	32,76	7,68	
Insumo	00000032	SINAPI	ACO CA-50, 6,3 MM, VERGALHAO	Material	KG	0,0735000	8,10	0,59	
Insumo	00007247	SINAPI	LOCACAO DE TEODOLITO ELETRONICO, PRECISAO ANGULAR DE 5 A 7 SEGUNDOS, INCLUINDO TRIPE	Equipamento	H	0,1759000	2,25	0,39	
				MO sem LS =>	4,15	LS =>	4,70	MO com LS =>	8,85
				Valor do BDI =>	2,85			Valor com BDI =>	13,35
						<b>Quant. =&gt;</b>	<b>176,0000000</b>	<b>Preço Total =&gt;</b>	<b>2.349,60</b>

<b>Obra</b>	<b>Bancos</b>	<b>B.D.I - 1</b>	<b>B.D.I - 2</b>
<b>ILUMINÇÃO PÚBLICA - ZABELÊ -PB</b>	SINAPI - 11/2023 - Paraíba SBC - 01/2024 - Paraíba ORSE - 10/2023 - Sergipe	<b>27,23%</b>	<b>15,28%</b>
<b>Encargos Sociais</b>		Não Desonerado: Horista: 113,42% Mensalista: 69,75%	

**Planilha Orçamentária Analítica**

2.1.2	Código	Banco	Descrição	Tipo	Und	Quant.	Valor Unit	Total		
Composição	93358	SINAPI	ESCAVAÇÃO MANUAL DE VALA COM PROFUNDIDADE MENOR OU IGUAL A 1,30 M. AF_02/2021	MOVT - MOVIMENTO DE TERRA	m³	1,0000000	72,19	72,19		
Composição Auxiliar	88316	SINAPI	SERVENTE COM ENCARGOS COMPLEMENTARES	SEDI - SERVIÇOS DIVERSOS	H	3,9560000	18,25	72,19		
					MO sem LS =>	26,06	LS =>	29,56	MO com LS =>	55,62
					Valor do BDI =>	19,65			Valor com BDI =>	91,84
						<b>Quant. =&gt;</b>	<b>67,1200000</b>	<b>Preço Total =&gt;</b>	<b>6.164,30</b>	
2.1.3	Código	Banco	Descrição	Tipo	Und	Quant.	Valor Unit	Total		
Composição	96995	SINAPI	REATERRO MANUAL APILOADO COM SOQUETE. AF_10/2017	MOVT - MOVIMENTO DE TERRA	m³	1,0000000	43,77	43,77		
Composição Auxiliar	88316	SINAPI	SERVENTE COM ENCARGOS COMPLEMENTARES	SEDI - SERVIÇOS DIVERSOS	H	2,3986000	18,25	43,77		
					MO sem LS =>	15,80	LS =>	17,92	MO com LS =>	33,72
					Valor do BDI =>	11,91			Valor com BDI =>	55,68
						<b>Quant. =&gt;</b>	<b>6,7100000</b>	<b>Preço Total =&gt;</b>	<b>373,61</b>	
2.2	IMPLANTAÇÃO DE POSTES DE CONCRETO							250.929,89		
2.2.1	Código	Banco	Descrição	Tipo	Und	Quant.	Valor Unit	Total		
Composição	102487	SINAPI	CONCRETO CICLÓPICO FCK = 15MPA, 30% PEDRA DE MÃO EM VOLUME REAL, INCLUSIVE LANÇAMENTO. AF_05/2021	FUES - FUNDAÇÕES E ESTRUTURAS	m³	1,0000000	539,27	539,27		
Composição Auxiliar	88309	SINAPI	PEDREIRO COM ENCARGOS COMPLEMENTARES	SEDI - SERVIÇOS DIVERSOS	H	1,6702000	23,31	38,93		
Composição Auxiliar	88316	SINAPI	SERVENTE COM ENCARGOS COMPLEMENTARES	SEDI - SERVIÇOS DIVERSOS	H	6,4684000	18,25	118,04		
Composição Auxiliar	90586	SINAPI	VIBRADOR DE IMERSÃO, DIÂMETRO DE PONTEIRA 45MM, MOTOR ELÉTRICO TRIFÁSICO POTÊNCIA DE 2 CV - CHP DIURNO. AF_06/2015	CHOR - CUSTOS HORÁRIOS DE MÁQUINAS E EQUIPAMENTOS	CHP	0,2198000	1,14	0,25		
Composição Auxiliar	90587	SINAPI	VIBRADOR DE IMERSÃO, DIÂMETRO DE PONTEIRA 45MM, MOTOR ELÉTRICO TRIFÁSICO POTÊNCIA DE 2 CV - CHI DIURNO. AF_06/2015	CHOR - CUSTOS HORÁRIOS DE MÁQUINAS E EQUIPAMENTOS	CHI	0,6377000	0,46	0,29		
Composição Auxiliar	94963	SINAPI	CONCRETO FCK = 15MPA, TRAÇO 1:3,4:3,5 (EM MASSA SECA DE CIMENTO/ AREIA MÉDIA/ BRITA 1) - PREPARO MECÂNICO COM BETONEIRA 400 L. AF_05/2021	FUES - FUNDAÇÕES E ESTRUTURAS	m³	0,8050000	414,89	333,98		
Insumo	00004730	SINAPI	PEDRA DE MAO OU PEDRA RACHAO PARA ARRIMO/FUNDACAO (POSTO PEDREIRA/FORNECEDOR, SEM FRETE)	Material	m³	0,4543000	105,19	47,78		
					MO sem LS =>	76,41	LS =>	86,66	MO com LS =>	163,07
					Valor do BDI =>	146,84			Valor com BDI =>	686,11
						<b>Quant. =&gt;</b>	<b>33,0000000</b>	<b>Preço Total =&gt;</b>	<b>22.641,63</b>	



<b>Obra</b>	<b>Bancos</b>	<b>B.D.I - 1</b>	<b>B.D.I - 2</b>
<b>ILUMINÇÃO PÚBLICA - ZABELÊ -PB</b>	SINAPI - 11/2023 - Paraíba SBC - 01/2024 - Paraíba ORSE - 10/2023 - Sergipe	<b>27,23%</b>	<b>15,28%</b>
	<b>Encargos Sociais</b>	Não Desonerado: Horista: 113,42% Mensalista: 69,75%	

**Planilha Orçamentária Analítica**

2.2.1	Código	Banco	Descrição	Tipo	Und	Quant.	Valor Unit	Total
Composição	ELE 001	Próprio	POSTE DE CONCRETO ARMADO CIRCULAR 11/200, FORNECIMENTO E INSTALAÇÃO_C082023	INEL - INSTALAÇÃO ELÉTRICA/ELETRIFICAÇÃO E	Un	1,0000000	1.646,59	1.646,59
Composição Auxiliar	88264	SINAPI	ELETRICISTA COM ENCARGOS COMPLEMENTARES	SEDI - SERVIÇOS DIVERSOS	H	2,0000000	23,61	47,22
Composição Auxiliar	88247	SINAPI	AUXILIAR DE ELETRICISTA COM ENCARGOS COMPLEMENTARES	SEDI - SERVIÇOS DIVERSOS	H	2,0000000	19,44	38,88
Composição Auxiliar	5928	SINAPI	GUINDAUTO HIDRÁULICO, CAPACIDADE MÁXIMA DE CARGA 6200 KG, MOMENTO MÁXIMO DE CARGA 11,7 TM, ALCANCE MÁXIMO HORIZONTAL 9,70 M, INCLUSIVE CAMINHÃO TOCO PBT 16.000 KG, POTÊNCIA DE 189 CV - CHP DIURNO. AF_06/2014	CHOR - CUSTOS HORÁRIOS DE MÁQUINAS E EQUIPAMENTOS	CHP	0,1500000	276,61	41,49
Insumo	I-132	Próprio	POSTE CONCRETO ARMADO CIRCULAR 11/200	Material	Un	1,0000000	1.519,00	1.519,00
				MO sem LS => 33,86	LS =>	38,41	MO com LS =>	72,27
				Valor do BDI => 251,59			Valor com BDI =>	1.898,18
					<b>Quant. =&gt;</b>	<b>40,0000000</b>	<b>Preço Total =&gt;</b>	<b>75.927,20</b>

2.2.2	Código	Banco	Descrição	Tipo	Und	Quant.	Valor Unit	Total
Composição	ELE 002	Próprio	POSTE DE CONCRETO ARMADO DUPLO "T" 11x300 kg, ESCAVAÇÃO MATERIAL 1A CAT., FORNECIMENTO E ASSENTAMENTO_C08/2023	INEL - INSTALAÇÃO ELÉTRICA/ELETRIFICAÇÃO E ILUMINAÇÃO EXTERNA	Un	1,0000000	1.231,08	1.231,08
Composição Auxiliar	88264	SINAPI	ELETRICISTA COM ENCARGOS COMPLEMENTARES	SEDI - SERVIÇOS DIVERSOS	H	2,0000000	23,61	47,22
Composição Auxiliar	88247	SINAPI	AUXILIAR DE ELETRICISTA COM ENCARGOS COMPLEMENTARES	SEDI - SERVIÇOS DIVERSOS	H	2,0000000	19,44	38,88
Composição Auxiliar	5928	SINAPI	GUINDAUTO HIDRÁULICO, CAPACIDADE MÁXIMA DE CARGA 6200 KG, MOMENTO MÁXIMO DE CARGA 11,7 TM, ALCANCE MÁXIMO HORIZONTAL 9,70 M, INCLUSIVE CAMINHÃO TOCO PBT 16.000 KG, POTÊNCIA DE 189 CV - CHP DIURNO. AF_06/2014	CHOR - CUSTOS HORÁRIOS DE MÁQUINAS E EQUIPAMENTOS	CHP	0,3000000	276,61	82,98
Insumo	I-133	Próprio	POSTE CONCRETO ARMADO DT 11/300	Material	Un	1,0000000	1.062,00	1.062,00
				MO sem LS => 35,54	LS =>	40,30	MO com LS =>	75,84
				Valor do BDI => 188,10			Valor com BDI =>	1.419,18
					<b>Quant. =&gt;</b>	<b>20,0000000</b>	<b>Preço Total =&gt;</b>	<b>28.383,60</b>

<b>Obra</b>	<b>Bancos</b>	<b>B.D.I - 1</b>	<b>B.D.I - 2</b>
<b>ILUMINÇÃO PÚBLICA - ZABELÊ -PB</b>	SINAPI - 11/2023 - Paraíba SBC - 01/2024 - Paraíba ORSE - 10/2023 - Sergipe	<b>27,23%</b>	<b>15,28%</b>
	<b>Encargos Sociais</b>	Não Desonerado: Horista: 113,42% Mensalista: 69,75%	

**Planilha Orçamentária Analítica**

2.2.3	Código	Banco	Descrição	Tipo	Und	Quant.	Valor Unit	Total
Composição	ELE 003	Próprio	POSTE DE CONCRETO ARMADO DUPLO "T" 11x600 kg, FORNECIMENTO E INSTALAÇÃO_C082023	INEL - INSTALAÇÃO ELÉTRICA/ELETRIFICAÇÃO E	Un	1,0000000	2.031,60	2.031,60
Composição Auxiliar	88264	SINAPI	ELETRICISTA COM ENCARGOS COMPLEMENTARES	SEDI - SERVIÇOS DIVERSOS	H	2,5000000	23,61	59,02
Composição Auxiliar	88247	SINAPI	AUXILIAR DE ELETRICISTA COM ENCARGOS COMPLEMENTARES	SEDI - SERVIÇOS DIVERSOS	H	2,5000000	19,44	48,60
Composição Auxiliar	5928	SINAPI	GUINDAUTO HIDRÁULICO, CAPACIDADE MÁXIMA DE CARGA 6200 KG, MOMENTO MÁXIMO DE CARGA 11,7 TM, ALCANCE MÁXIMO HORIZONTAL 9,70 M, INCLUSIVE CAMINHÃO TOCO PBT 16.000 KG, POTÊNCIA DE 189 CV - CHP DIURNO. AF_06/2014	CHOR - CUSTOS HORÁRIOS DE MÁQUINAS E EQUIPAMENTOS	CHP	0,3000000	276,61	82,98
Insumo	I-134	Próprio	POSTE CONCRETO ARMADO DT 11/600	Material	Un	1,0000000	1.841,00	1.841,00
				MO sem LS => 43,58	LS =>	49,43	MO com LS =>	93,01
				Valor do BDI => 310,42			Valor com BDI =>	2.342,02
					<b>Quant. =&gt;</b>	<b>2,0000000</b>	<b>Preço Total =&gt;</b>	<b>4.684,04</b>

2.2.4	Código	Banco	Descrição	Tipo	Und	Quant.	Valor Unit	Total
Composição	ELE 004	Próprio	POSTE DE CONCRETO ARMADO DUPLO "T" 12x1000 kg, ESCAVAÇÃO MATERIAL 1A CAT. FORNECIMENTO E INSTALAÇÃO_C082023	INEL - INSTALAÇÃO ELÉTRICA/ELETRIFICAÇÃO E ILUMINAÇÃO EXTERNA	Un	1,0000000	3.569,60	3.569,60
Composição Auxiliar	88264	SINAPI	ELETRICISTA COM ENCARGOS COMPLEMENTARES	SEDI - SERVIÇOS DIVERSOS	H	2,5000000	23,61	59,02
Composição Auxiliar	88247	SINAPI	AUXILIAR DE ELETRICISTA COM ENCARGOS COMPLEMENTARES	SEDI - SERVIÇOS DIVERSOS	H	2,5000000	19,44	48,60
Composição Auxiliar	5928	SINAPI	GUINDAUTO HIDRÁULICO, CAPACIDADE MÁXIMA DE CARGA 6200 KG, MOMENTO MÁXIMO DE CARGA 11,7 TM, ALCANCE MÁXIMO HORIZONTAL 9,70 M, INCLUSIVE CAMINHÃO TOCO PBT 16.000 KG, POTÊNCIA DE 189 CV - CHP DIURNO. AF_06/2014	CHOR - CUSTOS HORÁRIOS DE MÁQUINAS E EQUIPAMENTOS	CHP	0,3000000	276,61	82,98
Insumo	I-135	Próprio	POSTE CONCRETO ARMADO DT 12/1000	Material	Un	1,0000000	3.379,00	3.379,00
				MO sem LS => 43,58	LS =>	49,43	MO com LS =>	93,01
				Valor do BDI => 545,43			Valor com BDI =>	4.115,03
					<b>Quant. =&gt;</b>	<b>2,0000000</b>	<b>Preço Total =&gt;</b>	<b>8.230,06</b>

<b>Obra</b>	<b>Bancos</b>	<b>B.D.I - 1</b>	<b>B.D.I - 2</b>
<b>ILUMINÇÃO PÚBLICA - ZABELÊ -PB</b>	SINAPI - 11/2023 - Paraíba SBC - 01/2024 - Paraíba ORSE - 10/2023 - Sergipe	<b>27,23%</b>	<b>15,28%</b>
	<b>Encargos Sociais</b>	Não Desonerado: Horista: 113,42% Mensalista: 69,75%	

**Planilha Orçamentária Analítica**

2.2.5	Código	Banco	Descrição	Tipo	Und	Quant.	Valor Unit	Total
Composição	ELE 005	Próprio	POSTE DE CONCRETO ARMADO DUPLO "T" 12x600 kg, FORNECIMENTO E INSTALAÇÃO_C082023	INEL - INSTALAÇÃO ELÉTRICA/ELETRIFICAÇÃO E	Un	1,0000000	2.213,60	2.213,60
Composição Auxiliar	88264	SINAPI	ELETRICISTA COM ENCARGOS COMPLEMENTARES	SEDI - SERVIÇOS DIVERSOS	H	2,5000000	23,61	59,02
Composição Auxiliar	88247	SINAPI	AUXILIAR DE ELETRICISTA COM ENCARGOS COMPLEMENTARES	SEDI - SERVIÇOS DIVERSOS	H	2,5000000	19,44	48,60
Composição Auxiliar	5928	SINAPI	GUINDAUTO HIDRÁULICO, CAPACIDADE MÁXIMA DE CARGA 6200 KG, MOMENTO MÁXIMO DE CARGA 11,7 TM, ALCANCE MÁXIMO HORIZONTAL 9,70 M, INCLUSIVE CAMINHÃO TOCO PBT 16.000 KG, POTÊNCIA DE 189 CV - CHP DIURNO. AF_06/2014	CHOR - CUSTOS HORÁRIOS DE MÁQUINAS E EQUIPAMENTOS	CHP	0,3000000	276,61	82,98
Insumo	I-136	Próprio	POSTE CONCRETO ARMADO DT 12/600	Material	Un	1,0000000	2.023,00	2.023,00
				MO sem LS => 43,58	LS =>	49,43	MO com LS =>	93,01
				Valor do BDI => 338,23			Valor com BDI =>	2.551,83
					<b>Quant. =&gt;</b>	<b>2,0000000</b>	<b>Preço Total =&gt;</b>	<b>5.103,66</b>

2.2.6	Código	Banco	Descrição	Tipo	Und	Quant.	Valor Unit	Total
Composição	ELE 006	Próprio	POSTE DE CONCRETO ARMADO DUPLO "T" 10x150 kg, FORNECIMENTO E INSTALAÇÃO_C082023	INEL - INSTALAÇÃO ELÉTRICA/ELETRIFICAÇÃO E	Un	1,0000000	835,60	835,60
Composição Auxiliar	88264	SINAPI	ELETRICISTA COM ENCARGOS COMPLEMENTARES	SEDI - SERVIÇOS DIVERSOS	H	2,5000000	23,61	59,02
Composição Auxiliar	88247	SINAPI	AUXILIAR DE ELETRICISTA COM ENCARGOS COMPLEMENTARES	SEDI - SERVIÇOS DIVERSOS	H	2,5000000	19,44	48,60
Composição Auxiliar	5928	SINAPI	GUINDAUTO HIDRÁULICO, CAPACIDADE MÁXIMA DE CARGA 6200 KG, MOMENTO MÁXIMO DE CARGA 11,7 TM, ALCANCE MÁXIMO HORIZONTAL 9,70 M, INCLUSIVE CAMINHÃO TOCO PBT 16.000 KG, POTÊNCIA DE 189 CV - CHP DIURNO. AF_06/2014	CHOR - CUSTOS HORÁRIOS DE MÁQUINAS E EQUIPAMENTOS	CHP	0,3000000	276,61	82,98
Insumo	I-137	Próprio	POSTE CONCRETO ARMADO DT 10/150	Material	Un	1,0000000	645,00	645,00
				MO sem LS => 43,58	LS =>	49,43	MO com LS =>	93,01
				Valor do BDI => 127,67			Valor com BDI =>	963,27
					<b>Quant. =&gt;</b>	<b>80,0000000</b>	<b>Preço Total =&gt;</b>	<b>77.061,60</b>

<b>Obra</b>	<b>Bancos</b>	<b>B.D.I - 1</b>	<b>B.D.I - 2</b>
<b>ILUMINAÇÃO PÚBLICA - ZABELÊ -PB</b>	SINAPI - 11/2023 - Paraíba SBC - 01/2024 - Paraíba ORSE - 10/2023 - Sergipe	<b>27,23%</b>	<b>15,28%</b>
	<b>Encargos Sociais</b>	Não Desonerado: Horista: 113,42% Mensalista: 69,75%	

**Planilha Orçamentária Analítica**

2.2.7	Código	Banco	Descrição	Tipo	Und	Quant.	Valor Unit	Total
Composição	ELE 007	Próprio	POSTE DE CONCRETO ARMADO DUPLO "T" 10x300 kg, FORNECIMENTO E INSTALAÇÃO_C082023	INEL - INSTALAÇÃO ELÉTRICA/ELETRIFICAÇÃO E	Un	1,0000000	835,60	835,60
Composição Auxiliar	88264	SINAPI	ELETRICISTA COM ENCARGOS COMPLEMENTARES	SEDI - SERVIÇOS DIVERSOS	H	2,5000000	23,61	59,02
Composição Auxiliar	88247	SINAPI	AUXILIAR DE ELETRICISTA COM ENCARGOS COMPLEMENTARES	SEDI - SERVIÇOS DIVERSOS	H	2,5000000	19,44	48,60
Composição Auxiliar	5928	SINAPI	GUINDAUTO HIDRÁULICO, CAPACIDADE MÁXIMA DE CARGA 6200 KG, MOMENTO MÁXIMO DE CARGA 11,7 TM, ALCANCE MÁXIMO HORIZONTAL 9,70 M, INCLUSIVE CAMINHÃO TOCO PBT 16.000 KG, POTÊNCIA DE 189 CV - CHP DIURNO. AF_06/2014	CHOR - CUSTOS HORÁRIOS DE MÁQUINAS E EQUIPAMENTOS	CHP	0,3000000	276,61	82,98
Insumo	I-138	Próprio	POSTE CONCRETO ARMADO DT 10/300	Material	Un	1,0000000	645,00	645,00
				MO sem LS => 43,58	LS =>	49,43	MO com LS =>	93,01
				Valor do BDI => 127,67			Valor com BDI =>	963,27
					<b>Quant. =&gt;</b>	<b>30,0000000</b>	<b>Preço Total =&gt;</b>	<b>28.898,10</b>

3	Código	Banco	Descrição	Tipo	Und	Quant.	Valor Unit	Total
<b>3</b>			<b>REDE DE BAIXA TENSÃO</b>					<b>328.036,44</b>
3.1								
Composição	ELE 008	Próprio	ABRAÇADEIRA NYLON, SERRILHADA DE 390 mm, FORNECIMENTO E INSTALAÇÃO_C082023	INEL - INSTALAÇÃO ELÉTRICA/ELETRIFICAÇÃO E	Un	1,0000000	1,55	1,55
Composição Auxiliar	88264	SINAPI	ELETRICISTA COM ENCARGOS COMPLEMENTARES	SEDI - SERVIÇOS DIVERSOS	H	0,0170000	23,61	0,40
Composição Auxiliar	88247	SINAPI	AUXILIAR DE ELETRICISTA COM ENCARGOS COMPLEMENTARES	SEDI - SERVIÇOS DIVERSOS	H	0,0160000	19,44	0,31
Insumo	00000408	SINAPI	ABRACADEIRA DE NYLON PARA AMARRACAO DE CABOS, COMPRIMENTO DE 390 X *4,6* MM	Material	UN	1,0000000	0,84	0,84
				MO sem LS => 0,26	LS =>	0,30	MO com LS =>	0,56
				Valor do BDI => 0,42			Valor com BDI =>	1,97
					<b>Quant. =&gt;</b>	<b>1.000,0000000</b>	<b>Preço Total =&gt;</b>	<b>1.970,00</b>

3.2	Código	Banco	Descrição	Tipo	Und	Quant.	Valor Unit	Total
Composição	ELE 009	Próprio	ALÇA ESTRIBO_C08/2023	INEL - INSTALAÇÃO ELÉTRICA/ELETRIFICAÇÃO E	Un	1,0000000	47,60	47,60
Composição Auxiliar	88264	SINAPI	ELETRICISTA COM ENCARGOS COMPLEMENTARES	SEDI - SERVIÇOS DIVERSOS	H	0,2000000	23,61	4,72
Composição Auxiliar	88247	SINAPI	AUXILIAR DE ELETRICISTA COM ENCARGOS COMPLEMENTARES	SEDI - SERVIÇOS DIVERSOS	H	0,2000000	19,44	3,88
Insumo	CPU77	Próprio	ALÇA ESTRIBO	Material	Un	1,0000000	39,00	39,00
				MO sem LS => 3,21	LS =>	3,65	MO com LS =>	6,86
				Valor do BDI => 12,96			Valor com BDI =>	60,56
					<b>Quant. =&gt;</b>	<b>6,0000000</b>	<b>Preço Total =&gt;</b>	<b>363,36</b>

<b>Obra</b>	<b>Bancos</b>	<b>B.D.I - 1</b>	<b>B.D.I - 2</b>
<b>ILUMINÇÃO PÚBLICA - ZABELÊ -PB</b>	SINAPI - 11/2023 - Paraíba SBC - 01/2024 - Paraíba ORSE - 10/2023 - Sergipe	<b>27,23%</b>	<b>15,28%</b>
<b>Encargos Sociais</b>		Não Desonerado: Horista: 113,42% Mensalista: 69,75%	

**Planilha Orçamentária Analítica**

3.3	Código	Banco	Descrição	Tipo	Und	Quant.	Valor Unit	Total
Composição	ELE 010	Próprio	ALÇA PRE-FORMADA DE ESTAI 3/8" 1107, FORNECIMENTO E INSTALAÇÃO_C08/2023	INEL - INSTALAÇÃO ELÉTRICA/ELETRIFICAÇÃO E	Un	1,0000000	30,30	30,30
Composição Auxiliar	88264	SINAPI	ELETRICISTA COM ENCARGOS COMPLEMENTARES	SEDI - SERVIÇOS DIVERSOS	H	0,1000000	23,61	2,36
Composição Auxiliar	88247	SINAPI	AUXILIAR DE ELETRICISTA COM ENCARGOS COMPLEMENTARES	SEDI - SERVIÇOS DIVERSOS	H	0,1000000	19,44	1,94
Insumo	I-78	Próprio	ALÇA PRE-FORMADA DE ESTAI 3/8" 1107	Material	Un	1,0000000	26,00	26,00

MO sem LS => 1,60      LS => 1,82      MO com LS => 3,42  
 Valor do BDI => 8,25      Valor com BDI => 38,55

**Quant. => 20,0000000      Preço Total => 771,00**

3.4	Código	Banco	Descrição	Tipo	Und	Quant.	Valor Unit	Total
Composição	ELE 011	Próprio	ALÇA PRE-FORMADA PARA CABO DE ALUMÍNIO DE 25 mm, FORNECIMENTO E INSTALAÇÃO_C08/2023	INEL - INSTALAÇÃO ELÉTRICA/ELETRIFICAÇÃO E	Un	1,0000000	14,50	14,50
Composição Auxiliar	88264	SINAPI	ELETRICISTA COM ENCARGOS COMPLEMENTARES	SEDI - SERVIÇOS DIVERSOS	H	0,1000000	23,61	2,36
Composição Auxiliar	88247	SINAPI	AUXILIAR DE ELETRICISTA COM ENCARGOS COMPLEMENTARES	SEDI - SERVIÇOS DIVERSOS	H	0,1000000	19,44	1,94
Insumo	CPU79	Próprio	ALÇA PRE-FORMADA PARA CABO ALUMÍNIO DE 25 mm <sup>2</sup>	Material	Un	1,0000000	10,20	10,20

MO sem LS => 1,60      LS => 1,82      MO com LS => 3,42  
 Valor do BDI => 3,94      Valor com BDI => 18,44

**Quant. => 40,0000000      Preço Total => 737,60**

3.5	Código	Banco	Descrição	Tipo	Und	Quant.	Valor Unit	Total
Composição	ELE 012	Próprio	ALÇA PRE-FORMADA PARA CABO DE ALUMÍNIO DE 35 mm, FORNECIMENTO E INSTALAÇÃO_C08/2023	INEL - INSTALAÇÃO ELÉTRICA/ELETRIFICAÇÃO E	Un	1,0000000	18,80	18,80
Composição Auxiliar	88264	SINAPI	ELETRICISTA COM ENCARGOS COMPLEMENTARES	SEDI - SERVIÇOS DIVERSOS	H	0,1000000	23,61	2,36
Composição Auxiliar	88247	SINAPI	AUXILIAR DE ELETRICISTA COM ENCARGOS COMPLEMENTARES	SEDI - SERVIÇOS DIVERSOS	H	0,1000000	19,44	1,94
Insumo	CPU80	Próprio	ALÇA PRE-FORMADA PARA CABO ALUMÍNIO DE 35 mm <sup>2</sup>	Material	Un	1,0000000	14,50	14,50

MO sem LS => 1,60      LS => 1,82      MO com LS => 3,42  
 Valor do BDI => 5,11      Valor com BDI => 23,91

**Quant. => 40,0000000      Preço Total => 956,40**

<b>Obra</b>	<b>Bancos</b>	<b>B.D.I - 1</b>	<b>B.D.I - 2</b>
<b>ILUMINÇÃO PÚBLICA - ZABELÊ -PB</b>	SINAPI - 11/2023 - Paraíba SBC - 01/2024 - Paraíba ORSE - 10/2023 - Sergipe	<b>27,23%</b>	<b>15,28%</b>
<b>Encargos Sociais</b>		Não Desonerado: Horista: 113,42% Mensalista: 69,75%	

**Planilha Orçamentária Analítica**

3.6	Código	Banco	Descrição	Tipo	Und	Quant.	Valor Unit	Total
Composição	ELE 013	Próprio	ARMAÇÃO VERTICAL SECUNDÁRIA 1 X 1, FORNECIMENTO E INSTALAÇÃO_C08/2023	INEL - INSTALAÇÃO ELÉTRICA/ELETRIFICAÇÃO E	Un	1,0000000	31,30	31,30
Composição Auxiliar	88264	SINAPI	ELETRICISTA COM ENCARGOS COMPLEMENTARES	SEDI - SERVIÇOS DIVERSOS	H	0,1000000	23,61	2,36
Composição Auxiliar	88247	SINAPI	AUXILIAR DE ELETRICISTA COM ENCARGOS COMPLEMENTARES	SEDI - SERVIÇOS DIVERSOS	H	0,1000000	19,44	1,94
Insumo	CPU81	Próprio	ARMAÇÃO VERTICAL SECUNDÁRIA 1 X 1	Material	Un	1,0000000	27,00	27,00

MO sem LS => 1,60      LS => 1,82      MO com LS => 3,42  
 Valor do BDI => 8,52      Valor com BDI => 39,82

**Quant. => 200,0000000      Preço Total => 7.964,00**

3.7	Código	Banco	Descrição	Tipo	Und	Quant.	Valor Unit	Total
Composição	ELE 014	Próprio	ARRUELA DE ALUMÍNIO DE 1 1/2", FORNECIMENTO E INSTALAÇÃO_C08/2023	INEL - INSTALAÇÃO ELÉTRICA/ELETRIFICAÇÃO E	Un	1,0000000	8,20	8,20
Composição Auxiliar	88264	SINAPI	ELETRICISTA COM ENCARGOS COMPLEMENTARES	SEDI - SERVIÇOS DIVERSOS	H	0,0050000	23,61	0,11
Composição Auxiliar	88247	SINAPI	AUXILIAR DE ELETRICISTA COM ENCARGOS COMPLEMENTARES	SEDI - SERVIÇOS DIVERSOS	H	0,0050000	19,44	0,09
Insumo	CPU82	Próprio	ARRUELA DE ALUMÍNIO DE 1 1/2"	Material	Un	1,0000000	8,00	8,00

MO sem LS => 0,07      LS => 0,09      MO com LS => 0,16  
 Valor do BDI => 2,23      Valor com BDI => 10,43

**Quant. => 10,0000000      Preço Total => 104,30**

3.8	Código	Banco	Descrição	Tipo	Und	Quant.	Valor Unit	Total
Composição	ELE 015	Próprio	ARRUELA QUADRADA GALVANIZADA DE 38 mm, FORNECIMENTO E INSTALAÇÃO_C08/2023	INEL - INSTALAÇÃO ELÉTRICA/ELETRIFICAÇÃO E	Un	1,0000000	2,50	2,50
Composição Auxiliar	88264	SINAPI	ELETRICISTA COM ENCARGOS COMPLEMENTARES	SEDI - SERVIÇOS DIVERSOS	H	0,0050000	23,61	0,11
Composição Auxiliar	88247	SINAPI	AUXILIAR DE ELETRICISTA COM ENCARGOS COMPLEMENTARES	SEDI - SERVIÇOS DIVERSOS	H	0,0050000	19,44	0,09
Insumo	CPU83	Próprio	ARRUELA QUADRADA GALVANIZADA DE 38 mm	Material	Un	1,0000000	2,30	2,30

MO sem LS => 0,07      LS => 0,09      MO com LS => 0,16  
 Valor do BDI => 0,68      Valor com BDI => 3,18

**Quant. => 800,0000000      Preço Total => 2.544,00**

<b>Obra</b>	<b>Bancos</b>	<b>B.D.I - 1</b>	<b>B.D.I - 2</b>
<b>ILUMINÇÃO PÚBLICA - ZABELÊ -PB</b>	SINAPI - 11/2023 - Paraíba SBC - 01/2024 - Paraíba ORSE - 10/2023 - Sergipe	<b>27,23%</b>	<b>15,28%</b>
<b>Encargos Sociais</b>		Não Desonerado: Horista: 113,42% Mensalista: 69,75%	

**Planilha Orçamentária Analítica**

3.9	Código	Banco	Descrição	Tipo	Und	Quant.	Valor Unit	Total		
Composição	ELE 016	Próprio	BASE FIXA PARA RELÉ FOTOELÉTRICO, FORNECIMENTO E INSTALAÇÃO_C08/2023	INEL - INSTALAÇÃO ELÉTRICA/ELETRIFICAÇÃO E	Un	1,0000000	7,70	7,70		
Composição Auxiliar	88264	SINAPI	ELETRICISTA COM ENCARGOS COMPLEMENTARES	SEDI - SERVIÇOS DIVERSOS	H	0,0050000	23,61	0,11		
Composição Auxiliar	88247	SINAPI	AUXILIAR DE ELETRICISTA COM ENCARGOS COMPLEMENTARES	SEDI - SERVIÇOS DIVERSOS	H	0,0050000	19,44	0,09		
Insumo	CPU84	Próprio	BASE FIXA PARA RELÉ FOTOELÉTRICO	Material	Un	1,0000000	7,50	7,50		
					MO sem LS =>	0,07	LS =>	0,09	MO com LS =>	0,16
					Valor do BDI =>	2,09			Valor com BDI =>	9,79
						<b>Quant. =&gt;</b>	<b>500,0000000</b>	<b>Preço Total =&gt;</b>	<b>4.895,00</b>	

3.10	Código	Banco	Descrição	Tipo	Und	Quant.	Valor Unit	Total		
Composição	ELE 017	Próprio	BRAÇO AFASTADOR HORIZONTAL, FORNECIMENTO E INSTALAÇÃO_C08/2023	INEL - INSTALAÇÃO ELÉTRICA/ELETRIFICAÇÃO E	Un	1,0000000	258,43	258,43		
Composição Auxiliar	88264	SINAPI	ELETRICISTA COM ENCARGOS COMPLEMENTARES	SEDI - SERVIÇOS DIVERSOS	H	0,0800000	23,61	1,88		
Composição Auxiliar	88247	SINAPI	AUXILIAR DE ELETRICISTA COM ENCARGOS COMPLEMENTARES	SEDI - SERVIÇOS DIVERSOS	H	0,0800000	19,44	1,55		
Insumo	CPU85	Próprio	BRAÇO AFASTADOR HORIZONTAL	Material	Un	1,0000000	255,00	255,00		
					MO sem LS =>	1,28	LS =>	1,46	MO com LS =>	2,74
					Valor do BDI =>	70,37			Valor com BDI =>	328,80
						<b>Quant. =&gt;</b>	<b>5,0000000</b>	<b>Preço Total =&gt;</b>	<b>1.644,00</b>	

3.11	Código	Banco	Descrição	Tipo	Und	Quant.	Valor Unit	Total		
Composição	ELE 018	Próprio	BRAÇO DE FERRO GALVANIZADO 1 1/2" X 2,0 m C/ BASE, FORNECIMENTO E INSTALAÇÃO_C08/2023	INEL - INSTALAÇÃO ELÉTRICA/ELETRIFICAÇÃO E	Un	1,0000000	288,05	288,05		
Composição Auxiliar	88264	SINAPI	ELETRICISTA COM ENCARGOS COMPLEMENTARES	SEDI - SERVIÇOS DIVERSOS	H	1,0000000	23,61	23,61		
Composição Auxiliar	88247	SINAPI	AUXILIAR DE ELETRICISTA COM ENCARGOS COMPLEMENTARES	SEDI - SERVIÇOS DIVERSOS	H	1,0000000	19,44	19,44		
Insumo	CPU86	Próprio	BRAÇO DE FERRO GALVANIZADO 1 1/2" X 2,00 m C/ BASE	Material	Un	1,0000000	245,00	245,00		
					MO sem LS =>	16,10	LS =>	18,25	MO com LS =>	34,35
					Valor do BDI =>	78,43			Valor com BDI =>	366,48
						<b>Quant. =&gt;</b>	<b>200,0000000</b>	<b>Preço Total =&gt;</b>	<b>73.296,00</b>	



<b>Obra</b>	<b>Bancos</b>	<b>B.D.I - 1</b>	<b>B.D.I - 2</b>
<b>ILUMINÇÃO PÚBLICA - ZABELÊ -PB</b>	SINAPI - 11/2023 - Paraíba SBC - 01/2024 - Paraíba ORSE - 10/2023 - Sergipe	<b>27,23%</b>	<b>15,28%</b>
	<b>Encargos Sociais</b>	Não Desonerado: Horista: 113,42% Mensalista: 69,75%	

**Planilha Orçamentária Analítica**

3.12	Código	Banco	Descrição	Tipo	Und	Quant.	Valor Unit	Total	
Composição	ELE 019	Próprio	BRAÇO DE FERRO GALVANIZADO 1 1/2" X 3,0 m C/ BASE, FORNECIMENTO E INSTALAÇÃO_C08/2023	INEL - INSTALAÇÃO ELÉTRICA/ELETRIFICAÇÃO E	Un	1,0000000	350,65	350,65	
Composição Auxiliar	88264	SINAPI	ELETRICISTA COM ENCARGOS COMPLEMENTARES	SEDI - SERVIÇOS DIVERSOS	H	1,2000000	23,61	28,33	
Composição Auxiliar	88247	SINAPI	AUXILIAR DE ELETRICISTA COM ENCARGOS COMPLEMENTARES	SEDI - SERVIÇOS DIVERSOS	H	1,2000000	19,44	23,32	
Insumo	CPU87	Próprio	BRAÇO DE FERRO GALVANIZADO 1 1/2" X 3,00 m C/ BASE	Material	Un	1,0000000	299,00	299,00	
				MO sem LS =>	19,31	LS =>	21,90	MO com LS =>	41,21
				Valor do BDI =>	95,48			Valor com BDI =>	446,13
				<b>Quant. =&gt;</b>	<b>200,0000000</b>	<b>Preço Total =&gt;</b>	<b>89.226,00</b>		

3.13	Código	Banco	Descrição	Tipo	Und	Quant.	Valor Unit	Total	
Composição	ELE 020	Próprio	BRAÇO GALVANIZADO TIPO "C", FORNECIMENTO E INSTALAÇÃO_C08/2023	INEL - INSTALAÇÃO ELÉTRICA/ELETRIFICAÇÃO E	Un	1,0000000	333,05	333,05	
Composição Auxiliar	88264	SINAPI	ELETRICISTA COM ENCARGOS COMPLEMENTARES	SEDI - SERVIÇOS DIVERSOS	H	1,0000000	23,61	23,61	
Composição Auxiliar	88247	SINAPI	AUXILIAR DE ELETRICISTA COM ENCARGOS COMPLEMENTARES	SEDI - SERVIÇOS DIVERSOS	H	1,0000000	19,44	19,44	
Insumo	I-91	Próprio	BRAÇO GALVANIZADO TIPO "C"	Equipamento	Un	1,0000000	290,00	290,00	
				MO sem LS =>	16,10	LS =>	18,25	MO com LS =>	34,35
				Valor do BDI =>	90,68			Valor com BDI =>	423,73
				<b>Quant. =&gt;</b>	<b>10,0000000</b>	<b>Preço Total =&gt;</b>	<b>4.237,30</b>		

3.14	Código	Banco	Descrição	Tipo	Und	Quant.	Valor Unit	Total	
Composição	ELE 021	Próprio	BRAÇO GALVANIZADO TIPO "L". FORNECIMENTO E INSTALAÇÃO. C08/2021.	INEL - INSTALAÇÃO ELÉTRICA/ELETRIFICAÇÃO E	Un	1,0000000	350,82	350,82	
Composição Auxiliar	88264	SINAPI	ELETRICISTA COM ENCARGOS COMPLEMENTARES	SEDI - SERVIÇOS DIVERSOS	H	0,6000000	23,61	14,16	
Composição Auxiliar	88247	SINAPI	AUXILIAR DE ELETRICISTA COM ENCARGOS COMPLEMENTARES	SEDI - SERVIÇOS DIVERSOS	H	0,6000000	19,44	11,66	
Insumo	I-88	Próprio	BRAÇO GALVANIZADO TIPO "L"	Material	Un	1,0000000	325,00	325,00	
				MO sem LS =>	9,65	LS =>	10,95	MO com LS =>	20,60
				Valor do BDI =>	95,52			Valor com BDI =>	446,34
				<b>Quant. =&gt;</b>	<b>14,0000000</b>	<b>Preço Total =&gt;</b>	<b>6.248,76</b>		

<b>Obra</b>	<b>Bancos</b>	<b>B.D.I - 1</b>	<b>B.D.I - 2</b>
<b>ILUMINAÇÃO PÚBLICA - ZABELÊ -PB</b>	SINAPI - 11/2023 - Paraíba SBC - 01/2024 - Paraíba ORSE - 10/2023 - Sergipe	<b>27,23%</b>	<b>15,28%</b>
	<b>Encargos Sociais</b>	Não Desonerado: Horista: 113,42% Mensalista: 69,75%	

**Planilha Orçamentária Analítica**

3.15	Código	Banco	Descrição	Tipo	Und	Quant.	Valor Unit	Total
Composição	ELE 022	Próprio	BUCHA DE ALUMÍNIO. FORNECIMENTO E INSTALAÇÃO. C08/2021.	INEL - INSTALAÇÃO ELÉTRICA/ELETRIFICAÇÃO E	Un	1,0000000	10,15	10,15
Composição Auxiliar	88264	SINAPI	ELETRICISTA COM ENCARGOS COMPLEMENTARES	SEDI - SERVIÇOS DIVERSOS	H	0,0500000	23,61	1,18
Composição Auxiliar	88247	SINAPI	AUXILIAR DE ELETRICISTA COM ENCARGOS COMPLEMENTARES	SEDI - SERVIÇOS DIVERSOS	H	0,0500000	19,44	0,97
Insumo	I-89	Próprio	BUCHA DE ALUMÍNIO DE 1 1/2"	Material	Un	1,0000000	8,00	8,00
				MO sem LS => 0,80	LS =>	0,91	MO com LS =>	1,71
				Valor do BDI => 2,76			Valor com BDI =>	12,91
				<b>Quant. =&gt;</b>		<b>10,0000000</b>	<b>Preço Total =&gt;</b>	<b>129,10</b>

3.16	Código	Banco	Descrição	Tipo	Und	Quant.	Valor Unit	Total
Composição	COMP. 2612	Próprio	CABEÇOTE PARA ENTRADA DE LINHA DE ALIMENTAÇÃO PARA ELETRODUTO, EM LIGA DE ALUMÍNIO COM ACABAMENTO ANTI CORROSIVO, COM FIXAÇÃO POR ENCAIXE LISO DE 360 GRAUS, DE 1 1/2" (FORNECIMENTO E INSTALAÇÃO)	INEL - INSTALAÇÃO ELÉTRICA/ELETRIFICAÇÃO E ILUMINAÇÃO EXTERNA	UN	1,0000000	16,12	16,12
Composição Auxiliar	88264	SINAPI	ELETRICISTA COM ENCARGOS COMPLEMENTARES	SEDI - SERVIÇOS DIVERSOS	H	0,2700000	23,61	6,37
Insumo	00001049	SINAPI	CABECOTE PARA ENTRADA DE LINHA DE ALIMENTAÇÃO PARA ELETRODUTO, EM LIGA DE ALUMÍNIO COM ACABAMENTO ANTI CORROSIVO, COM FIXAÇÃO POR ENCAIXE LISO DE 1 1/2"	Material	UN	1,0000000	9,75	9,75
				MO sem LS => 2,44	LS =>	2,76	MO com LS =>	5,20
				Valor do BDI => 4,38			Valor com BDI =>	20,50
				<b>Quant. =&gt;</b>		<b>10,0000000</b>	<b>Preço Total =&gt;</b>	<b>205,00</b>

3.17	Código	Banco	Descrição	Tipo	Und	Quant.	Valor Unit	Total
Composição	98111	SINAPI	CAIXA DE INSPEÇÃO PARA ATERRAMENTO, CIRCULAR, EM POLIETILENO, DIÂMETRO INTERNO = 0,3 M. AF_12/2020	INHI - INSTALAÇÕES HIDROS SANITÁRIAS	UN	1,0000000	46,39	46,39
Composição Auxiliar	101618	SINAPI	PREPARO DE FUNDO DE VALA COM LARGURA MENOR QUE 1,5 M, COM CAMADA DE AREIA, LANÇAMENTO MANUAL. AF_08/2020	MOVT - MOVIMENTO DE TERRA	m³	0,0141000	232,62	3,27
Composição Auxiliar	88309	SINAPI	PEDREIRO COM ENCARGOS COMPLEMENTARES	SEDI - SERVIÇOS DIVERSOS	H	0,1384000	23,31	3,22
Composição Auxiliar	88316	SINAPI	SERVEnte COM ENCARGOS COMPLEMENTARES	SEDI - SERVIÇOS DIVERSOS	H	0,1088000	18,25	1,98
Insumo	00034643	SINAPI	CAIXA DE INSPEÇÃO PARA ATERRAMENTO E PARA RAIOS, EM POLIPROPILENO, DIAMETRO = 300 MM X ALTURA = 400 MM	Material	UN	1,0000000	37,92	37,92
				MO sem LS => 2,49	LS =>	2,82	MO com LS =>	5,31
				Valor do BDI => 12,63			Valor com BDI =>	59,02
				<b>Quant. =&gt;</b>		<b>50,0000000</b>	<b>Preço Total =&gt;</b>	<b>2.951,00</b>

<b>Obra</b>	<b>Bancos</b>	<b>B.D.I - 1</b>	<b>B.D.I - 2</b>
<b>ILUMINAÇÃO PÚBLICA - ZABELÊ -PB</b>	SINAPI - 11/2023 - Paraíba SBC - 01/2024 - Paraíba ORSE - 10/2023 - Sergipe	<b>27,23%</b>	<b>15,28%</b>
	<b>Encargos Sociais</b>	Não Desonerado: Horista: 113,42% Mensalista: 69,75%	

**Planilha Orçamentária Analítica**

3.18	Código	Banco	Descrição	Tipo	Und	Quant.	Valor Unit	Total
Composição	061452	SBC	CAIXA DE MEDICAO TRIFASICA CM3P4 TP LIGHT TAF	INSTALACOES ELETRICAS - ELETRODUTOS	UN	1,0000000	126,69	126,69
Composição Auxiliar	88247	SINAPI	AUXILIAR DE ELETRICISTA COM ENCARGOS COMPLEMENTARES	SEDI - SERVIÇOS DIVERSOS	H	0,9710000	19,44	18,87
Composição Auxiliar	88264	SINAPI	ELETRICISTA COM ENCARGOS COMPLEMENTARES	SEDI - SERVIÇOS DIVERSOS	H	0,9710000	23,61	22,92
Insumo	004953	SBC	CAIXA DE MEDICAO TRIFASICA CM3 P4 TP LIGHT TAF	Material	UN	1,0000000	84,90	84,90
				MO sem LS => 15,63	LS =>	17,72	MO com LS =>	33,35
				Valor do BDI => 34,49			Valor com BDI =>	161,18
					<b>Quant. =&gt;</b>	<b>5,0000000</b>	<b>Preço Total =&gt;</b>	<b>805,90</b>

3.19	Código	Banco	Descrição	Tipo	Und	Quant.	Valor Unit	Total
Composição	ELE 032	Próprio	CANTONEIRA AUXILIAR PARA BRAÇO TIPO "C". FORNECIMENTO E INSTALAÇÃO. C. 08/2023	INEL - INSTALAÇÃO ELÉTRICA/ELETRIFICAÇÃO E	Un	1,0000000	194,72	194,72
Composição Auxiliar	88264	SINAPI	ELETRICISTA COM ENCARGOS COMPLEMENTARES	SEDI - SERVIÇOS DIVERSOS	H	0,2000000	23,61	4,72
Insumo	I-99	Próprio	CANTONEIRA AUXILIAR PARA BRAÇO TIPO "C".	Material	Un	1,0000000	190,00	190,00
				MO sem LS => 1,80	LS =>	2,05	MO com LS =>	3,85
				Valor do BDI => 53,02			Valor com BDI =>	247,74
					<b>Quant. =&gt;</b>	<b>10,0000000</b>	<b>Preço Total =&gt;</b>	<b>2.477,40</b>

3.20	Código	Banco	Descrição	Tipo	Und	Quant.	Valor Unit	Total
Composição	2969	ORSE	CARTUCHO P/ CONECTOR CUNHA SÉRIE VERMELHO. FORNECIMENTO E INSTALAÇÃO	Fornecimento de Materiais para Redes de Energia Elétrica e	un	1,0000000	7,00	7,00
Insumo	543	ORSE	Cartucho para conector cunha série vermelho	Material	un	1,0000000	7,00	7,00
				MO sem LS => 0,00	LS =>	0,00	MO com LS =>	0,00
				Valor do BDI => 1,90			Valor com BDI =>	8,90
					<b>Quant. =&gt;</b>	<b>10,0000000</b>	<b>Preço Total =&gt;</b>	<b>89,00</b>

3.21	Código	Banco	Descrição	Tipo	Und	Quant.	Valor Unit	Total
Composição	ELE 033	Próprio	CHAVE FUSÍVEL 15kv 100 A BASE "C". FORNECIMENTO E INSTALAÇÃO.	INEL - INSTALAÇÃO ELÉTRICA/ELETRIFICAÇÃO E	Un	1,0000000	485,70	485,70
Composição Auxiliar	88264	SINAPI	ELETRICISTA COM ENCARGOS COMPLEMENTARES	SEDI - SERVIÇOS DIVERSOS	H	0,5000000	23,61	11,80
Insumo	587	ORSE	Chave fusível 15kv 100a - 10000a base c	Material	un	1,0000000	473,90	473,90
				MO sem LS => 4,51	LS =>	5,12	MO com LS =>	9,63
				Valor do BDI => 132,25			Valor com BDI =>	617,95
					<b>Quant. =&gt;</b>	<b>6,0000000</b>	<b>Preço Total =&gt;</b>	<b>3.707,70</b>

<b>Obra</b>	<b>Bancos</b>	<b>B.D.I - 1</b>	<b>B.D.I - 2</b>
<b>ILUMINÇÃO PÚBLICA - ZABELÊ -PB</b>	SINAPI - 11/2023 - Paraíba SBC - 01/2024 - Paraíba ORSE - 10/2023 - Sergipe	<b>27,23%</b>	<b>15,28%</b>
	<b>Encargos Sociais</b>	Não Desonerado: Horista: 113,42% Mensalista: 69,75%	

**Planilha Orçamentária Analítica**

3.22	Código	Banco	Descrição	Tipo	Und	Quant.	Valor Unit	Total	
Composição	ELE 034	Próprio	CONECTOR COMPACTO P/ PARA-RAIO 50 mm. FORNECIMENTO E INSTALAÇÃO.	INEL - INSTALAÇÃO ELÉTRICA/ELETRIFICAÇÃO E	Un	1,0000000	15,18	15,18	
Composição Auxiliar	88264	SINAPI	ELETRICISTA COM ENCARGOS COMPLEMENTARES	SEDI - SERVIÇOS DIVERSOS	H	0,0500000	23,61	1,18	
Insumo	I-100	Próprio	CONECTOR COMPACTO P/ PARA-RAIOS 50 mm	Material	Un	1,0000000	14,00	14,00	
				MO sem LS =>	0,45	LS =>	0,51	MO com LS =>	0,96
				Valor do BDI =>	4,13			Valor com BDI =>	19,31
				<b>Quant. =&gt;</b>		<b>20,0000000</b>	<b>Preço Total =&gt;</b>	<b>386,20</b>	

3.23	Código	Banco	Descrição	Tipo	Und	Quant.	Valor Unit	Total	
Composição	ELE 035	Próprio	CONECTOR CUNHA "G" VIOLETA/ AZUL. FORNECIMENTO E INSTALAÇÃO.	INEL - INSTALAÇÃO ELÉTRICA/ELETRIFICAÇÃO E	Un	1,0000000	7,18	7,18	
Composição Auxiliar	88264	SINAPI	ELETRICISTA COM ENCARGOS COMPLEMENTARES	SEDI - SERVIÇOS DIVERSOS	H	0,0500000	23,61	1,18	
Insumo	I-101	Próprio	CONECTOR CUNHA "G" VIOLETA/ AZUL	Material	Un	1,0000000	6,00	6,00	
				MO sem LS =>	0,45	LS =>	0,51	MO com LS =>	0,96
				Valor do BDI =>	1,95			Valor com BDI =>	9,13
				<b>Quant. =&gt;</b>		<b>200,0000000</b>	<b>Preço Total =&gt;</b>	<b>1.826,00</b>	

3.24	Código	Banco	Descrição	Tipo	Und	Quant.	Valor Unit	Total	
Composição	ELE 036	Próprio	CONECTOR DE COMPRESSÃO H1 (16 A 35) X (16 A 35). FORNECIMENTO E INSTALAÇÃO.	INEL - INSTALAÇÃO ELÉTRICA/ELETRIFICAÇÃO E	Un	1,0000000	6,68	6,68	
Composição Auxiliar	88264	SINAPI	ELETRICISTA COM ENCARGOS COMPLEMENTARES	SEDI - SERVIÇOS DIVERSOS	H	0,0500000	23,61	1,18	
Insumo	I-102	Próprio	CONECTOR DE COMPRESSÃO H1 (16 A 35) X (16 A 35)	Material	Un	1,0000000	5,50	5,50	
				MO sem LS =>	0,45	LS =>	0,51	MO com LS =>	0,96
				Valor do BDI =>	1,81			Valor com BDI =>	8,49
				<b>Quant. =&gt;</b>		<b>100,0000000</b>	<b>Preço Total =&gt;</b>	<b>849,00</b>	

<b>Obra</b>	<b>Bancos</b>	<b>B.D.I - 1</b>	<b>B.D.I - 2</b>
<b>ILUMINAÇÃO PÚBLICA - ZABELÊ -PB</b>	SINAPI - 11/2023 - Paraíba SBC - 01/2024 - Paraíba ORSE - 10/2023 - Sergipe	<b>27,23%</b>	<b>15,28%</b>
	<b>Encargos Sociais</b>	Não Desonerado: Horista: 113,42% Mensalista: 69,75%	

**Planilha Orçamentária Analítica**

<b>3.25</b>	<b>Código</b>	<b>Banco</b>	<b>Descrição</b>	<b>Tipo</b>	<b>Und</b>	<b>Quant.</b>	<b>Valor Unit</b>	<b>Total</b>	
Composição	ELE 037	Próprio	CONECTOR DE COMPRESSÃO H2 (25 A 70) X (16 A 35). FORNECIMENTO E INSTALAÇÃO.	INEL - INSTALAÇÃO ELÉTRICA/ELETRIFICAÇÃO E	Un	1,0000000	9,18	9,18	
Composição Auxiliar	88264	SINAPI	ELETRICISTA COM ENCARGOS COMPLEMENTARES	SEDI - SERVIÇOS DIVERSOS	H	0,0500000	23,61	1,18	
Insumo	I-104	Próprio	CONECTOR DE COMPRESSÃO H2 (25 A 70) X (16 A 35)	Material	Un	1,0000000	8,00	8,00	
				MO sem LS =>	0,45	LS =>	0,51	MO com LS =>	0,96
				Valor do BDI =>	2,49			Valor com BDI =>	11,67
				<b>Quant. =&gt;</b>		<b>50,0000000</b>	<b>Preço Total =&gt;</b>	<b>583,50</b>	
<b>3.26</b>	<b>Código</b>	<b>Banco</b>	<b>Descrição</b>	<b>Tipo</b>	<b>Und</b>	<b>Quant.</b>	<b>Valor Unit</b>	<b>Total</b>	
Composição	ELE 038	Próprio	CONECTOR DE DERIVAÇÃO CUNHA VERMELHO. FORNECIMENTO E INSTALAÇÃO.	INEL - INSTALAÇÃO ELÉTRICA/ELETRIFICAÇÃO E	Un	1,0000000	36,18	36,18	
Composição Auxiliar	88264	SINAPI	ELETRICISTA COM ENCARGOS COMPLEMENTARES	SEDI - SERVIÇOS DIVERSOS	H	0,0500000	23,61	1,18	
Insumo	I-105	Próprio	CONECTOR DE DERIVAÇÃO CUNHA VERMELHO	Material	Un	1,0000000	35,00	35,00	
				MO sem LS =>	0,45	LS =>	0,51	MO com LS =>	0,96
				Valor do BDI =>	9,85			Valor com BDI =>	46,03
				<b>Quant. =&gt;</b>		<b>20,0000000</b>	<b>Preço Total =&gt;</b>	<b>920,60</b>	
<b>3.27</b>	<b>Código</b>	<b>Banco</b>	<b>Descrição</b>	<b>Tipo</b>	<b>Und</b>	<b>Quant.</b>	<b>Valor Unit</b>	<b>Total</b>	
Composição	ELE 039	Próprio	CONECTOR DE PERFURAÇÃO P-630 (10 A 35) X (1,5 A 6). FORNECIMENTO E INSTALAÇÃO.	INEL - INSTALAÇÃO ELÉTRICA/ELETRIFICAÇÃO E	Un	1,0000000	12,18	12,18	
Composição Auxiliar	88264	SINAPI	ELETRICISTA COM ENCARGOS COMPLEMENTARES	SEDI - SERVIÇOS DIVERSOS	H	0,0500000	23,61	1,18	
Insumo	I-106	Próprio	CONECTOR DE PERFURAÇÃO P-630 (10 A 35) X (1,5 X 6)	Material	Un	1,0000000	11,00	11,00	
				MO sem LS =>	0,45	LS =>	0,51	MO com LS =>	0,96
				Valor do BDI =>	3,31			Valor com BDI =>	15,49
				<b>Quant. =&gt;</b>		<b>200,0000000</b>	<b>Preço Total =&gt;</b>	<b>3.098,00</b>	

<b>Obra</b>	<b>Bancos</b>	<b>B.D.I - 1</b>	<b>B.D.I - 2</b>
<b>ILUMINÇÃO PÚBLICA - ZABELÊ -PB</b>	SINAPI - 11/2023 - Paraíba SBC - 01/2024 - Paraíba ORSE - 10/2023 - Sergipe	<b>27,23%</b>	<b>15,28%</b>
<b>Encargos Sociais</b>		Não Desonerado: Horista: 113,42% Mensalista: 69,75%	

### Planilha Orçamentária Analítica

3.28	Código	Banco	Descrição	Tipo	Und	Quant.	Valor Unit	Total
Composição	ELE 040	Próprio	CORDOALHA DE AÇO GALVANIZADO (7 FIOS) 3/8". FORNECIMENTO E INSTALAÇÃO. C_08/2023	INEL - INSTALAÇÃO ELÉTRICA/ELETRIFICAÇÃO E	M	1,0000000	12,45	12,45
Composição Auxiliar	88264	SINAPI	ELETRICISTA COM ENCARGOS COMPLEMENTARES	SEDI - SERVIÇOS DIVERSOS	H	0,1500000	23,61	3,54
Composição Auxiliar	88247	SINAPI	AUXILIAR DE ELETRICISTA COM ENCARGOS COMPLEMENTARES	SEDI - SERVIÇOS DIVERSOS	H	0,1500000	19,44	2,91
Insumo	4615	ORSE	Cordoalha de aço 3/8"	Material	m	1,0000000	6,00	6,00

MO sem LS => 2,41      LS => 2,73      MO com LS => 5,14  
 Valor do BDI => 3,39      Valor com BDI => 15,84  
**Quant. => 500,0000000      Preço Total => 7.920,00**

3.29	Código	Banco	Descrição	Tipo	Und	Quant.	Valor Unit	Total
Composição	ELE 041	Próprio	CURVA DE AÇO GALVANIZADO 1 1/2". FORNECIMENTO E INSTALAÇÃO. C_08/2023	INEL - INSTALAÇÃO ELÉTRICA/ELETRIFICAÇÃO E	M	1,0000000	11,16	11,16
Composição Auxiliar	88264	SINAPI	ELETRICISTA COM ENCARGOS COMPLEMENTARES	SEDI - SERVIÇOS DIVERSOS	H	0,1200000	23,61	2,83
Composição Auxiliar	88247	SINAPI	AUXILIAR DE ELETRICISTA COM ENCARGOS COMPLEMENTARES	SEDI - SERVIÇOS DIVERSOS	H	0,1200000	19,44	2,33
Insumo	4615	ORSE	Cordoalha de aço 3/8"	Material	m	1,0000000	6,00	6,00

MO sem LS => 1,93      LS => 2,19      MO com LS => 4,12  
 Valor do BDI => 3,03      Valor com BDI => 14,19  
**Quant. => 10,0000000      Preço Total => 141,90**

3.30	Código	Banco	Descrição	Tipo	Und	Quant.	Valor Unit	Total
Composição	ELE 042	Próprio	DISJUNTOR TRIFÁSICO DE 40 A. FORNECIMENTO E INSTALAÇÃO. C_08/2023	INEL - INSTALAÇÃO ELÉTRICA/ELETRIFICAÇÃO E	M	1,0000000	61,46	61,46
Composição Auxiliar	88264	SINAPI	ELETRICISTA COM ENCARGOS COMPLEMENTARES	SEDI - SERVIÇOS DIVERSOS	H	0,1000000	23,61	2,36
Insumo	00034709	SINAPI	DISJUNTOR TERMOMAGNETICO PARA TRILHO DIN (IEC), TRIPOLAR, 10 - 50 A	Material	UN	1,0000000	59,10	59,10

MO sem LS => 0,90      LS => 1,02      MO com LS => 1,92  
 Valor do BDI => 16,73      Valor com BDI => 78,19  
**Quant. => 10,0000000      Preço Total => 781,90**

<b>Obra</b>	<b>Bancos</b>	<b>B.D.I - 1</b>	<b>B.D.I - 2</b>
<b>ILUMINAÇÃO PÚBLICA - ZABELÊ -PB</b>	SINAPI - 11/2023 - Paraiba SBC - 01/2024 - Paraiba ORSE - 10/2023 - Sergipe	<b>27,23%</b>	<b>15,28%</b>
<b>Encargos Sociais</b>		Não Desonerado: Horista: 113,42% Mensalista: 69,75%	

**Planilha Orçamentária Analítica**

3.31	Código	Banco	Descrição	Tipo	Und	Quant.	Valor Unit	Total		
Composição	95752	SINAPI	ELETRODUTO DE AÇO GALVANIZADO, CLASSE SEMI PESADO, DN 40 MM (1/2 ), APARENTE, INSTALADO EM PAREDE - FORNECIMENTO E INSTALAÇÃO. AF_11/2016_P	INEL - INSTALAÇÃO ELÉTRICA/ELETRIFICAÇÃO E ILUMINAÇÃO EXTERNA	M	1,0000000	49,12	49,12		
Composição Auxiliar	88247	SINAPI	AUXILIAR DE ELETRICISTA COM ENCARGOS COMPLEMENTARES	SEDI - SERVIÇOS DIVERSOS	H	0,2821000	19,44	5,48		
Composição Auxiliar	88264	SINAPI	ELETRICISTA COM ENCARGOS COMPLEMENTARES	SEDI - SERVIÇOS DIVERSOS	H	0,2821000	23,61	6,66		
Composição Auxiliar	91173	SINAPI	FIXAÇÃO DE TUBOS VERTICAIS DE PVC ÁGUA, PVC ESGOTO, PVC ÁGUA PLUVIAL, CPVC, PPR, COBRE OU AÇO, DIÂMETROS MENORES OU IGUAIS A 40 MM, COM ABRAÇADEIRA METÁLICA RÍGIDA TIPO U PERFIL 1 1/4," FIXADA EM PERFILADO EM PAREDE. AF_09/2023_PS	INHI - INSTALAÇÕES HIDROS SANITÁRIAS	M	2,0000000	3,41	6,82		
Composição Auxiliar	95760	SINAPI	LUVA DE EMENDA PARA ELETRODUTO, AÇO GALVANIZADO, DN 40 MM (1 1/2"), APARENTE, INSTALADA EM PAREDE - FORNECIMENTO E INSTALAÇÃO. AF_11/2016_P	INEL - INSTALAÇÃO ELÉTRICA/ELETRIFICAÇÃO E ILUMINAÇÃO EXTERNA	UN	0,3333000	16,51	5,50		
Insumo	00021130	SINAPI	ELETRODUTO EM ACO GALVANIZADO ELETROLITICO, SEMI-PESADO, DIAMETRO 1 1/2", PAREDE DE 1,20 MM	Material	M	1,0500000	23,49	24,66		
					MO sem LS =>	7,59	LS =>	8,60	MO com LS =>	16,19
					Valor do BDI =>	13,37			Valor com BDI =>	62,49
						<b>Quant. =&gt;</b>	<b>76,0000000</b>	<b>Preço Total =&gt;</b>	<b>4.749,24</b>	
3.32	Código	Banco	Descrição	Tipo	Und	Quant.	Valor Unit	Total		
Composição	91871	SINAPI	ELETRODUTO RÍGIDO ROSCÁVEL, PVC, DN 25 MM (3/4"), PARA CIRCUITOS TERMINAIS, INSTALADO EM PAREDE - FORNECIMENTO E INSTALAÇÃO. AF_03/2023	INEL - INSTALAÇÃO ELÉTRICA/ELETRIFICAÇÃO E ILUMINAÇÃO EXTERNA	M	1,0000000	12,57	12,57		
Composição Auxiliar	88247	SINAPI	AUXILIAR DE ELETRICISTA COM ENCARGOS COMPLEMENTARES	SEDI - SERVIÇOS DIVERSOS	H	0,1770000	19,44	3,44		
Composição Auxiliar	88264	SINAPI	ELETRICISTA COM ENCARGOS COMPLEMENTARES	SEDI - SERVIÇOS DIVERSOS	H	0,1770000	23,61	4,17		
Insumo	00002674	SINAPI	ELETRODUTO DE PVC RIGIDO ROSCAVEL DE 3/4 ", SEM LUVA	Material	M	1,0170000	4,88	4,96		
					MO sem LS =>	2,84	LS =>	3,23	MO com LS =>	6,07
					Valor do BDI =>	3,42			Valor com BDI =>	15,99
						<b>Quant. =&gt;</b>	<b>30,0000000</b>	<b>Preço Total =&gt;</b>	<b>479,70</b>	
3.33	Código	Banco	Descrição	Tipo	Und	Quant.	Valor Unit	Total		
Composição	2867	ORSE	ELO FUSÍVEL TIPO 1 H, COMP. = 500 mm. FORNECIMENTO	Fornecimento de Materiais para Redes de Energia Elétrica e	un	1,0000000	11,00	11,00		
Insumo	880	ORSE	Elo fusível 1 h, 500 mm	Material	un	1,0000000	11,00	11,00		
					MO sem LS =>	0,00	LS =>	0,00	MO com LS =>	0,00
					Valor do BDI =>	2,99			Valor com BDI =>	13,99
						<b>Quant. =&gt;</b>	<b>6,0000000</b>	<b>Preço Total =&gt;</b>	<b>83,94</b>	



<b>Obra</b> <b>ILUMINÇÃO PÚBLICA - ZABELÊ -PB</b>	<b>Bancos</b> SINAPI - 11/2023 - Paraíba SBC - 01/2024 - Paraíba ORSE - 10/2023 - Sergipe	<b>B.D.I - 1</b> <b>27,23%</b>	<b>B.D.I - 2</b> <b>15,28%</b>
	<b>Encargos Sociais</b>	Não Desonerado: Horista: 113,42% Mensalista: 69,75%	

**Planilha Orçamentária Analítica**

3.34	Código	Banco	Descrição	Tipo	Und	Quant.	Valor Unit	Total		
Composição	ELE 043	Próprio	ESPAÇADOR LOSANGULAR C/ TRAVAS INTEGRADAS. FORNECIMENTO E INSTALAÇÃO. C_08/2023	INEL - INSTALAÇÃO ELÉTRICA/ELETRIFICAÇÃO E	Un	1,0000000	56,83	56,83		
Composição Auxiliar	88264	SINAPI	ELETRICISTA COM ENCARGOS COMPLEMENTARES	SEDI - SERVIÇOS DIVERSOS	H	0,1200000	23,61	2,83		
Insumo	I-107	Próprio	ESPAÇADOR LOSANGULAR C/ TRAVAS INTEGRADAS	Material	Un	1,0000000	54,00	54,00		
					MO sem LS =>	1,08	LS =>	1,23	MO com LS =>	2,31
					Valor do BDI =>	15,47			Valor com BDI =>	72,30
					<b>Quant. =&gt;</b>	<b>50,0000000</b>	<b>Preço Total =&gt;</b>	<b>3.615,00</b>		
3.35	Código	Banco	Descrição	Tipo	Und	Quant.	Valor Unit	Total		
Composição	4015	ORSE	FITA ISOLANTE ALTA FUSÃO 19 mm x 10 m - FORNECIMENTO	Pontos de Suprimento de Energia Convencionais	Un	1,0000000	12,60	12,60		
Insumo	2643	ORSE	Fita isolante de alta fusão 19 mm x 10 m	Material	un	1,0000000	12,60	12,60		
					MO sem LS =>	0,00	LS =>	0,00	MO com LS =>	0,00
					Valor do BDI =>	3,43			Valor com BDI =>	16,03
					<b>Quant. =&gt;</b>	<b>40,0000000</b>	<b>Preço Total =&gt;</b>	<b>641,20</b>		
3.36	Código	Banco	Descrição	Tipo	Und	Quant.	Valor Unit	Total		
Composição	4014	ORSE	FITA ISOLANTE (rolo 20 m) 3/4" - FORNECIMENTO	Pontos de Suprimento de Energia Convencionais	Un	1,0000000	9,00	9,00		
Insumo	00020111	SINAPI	FITA ISOLANTE ADESIVA ANTICHAMA, USO ATE 750 V, EM ROLO DE 19 MM X 20 M	Material	UN	1,0000000	9,00	9,00		
					MO sem LS =>	0,00	LS =>	0,00	MO com LS =>	0,00
					Valor do BDI =>	2,45			Valor com BDI =>	11,45
					<b>Quant. =&gt;</b>	<b>100,0000000</b>	<b>Preço Total =&gt;</b>	<b>1.145,00</b>		
3.37	Código	Banco	Descrição	Tipo	Und	Quant.	Valor Unit	Total		
Composição	ELE 044	Próprio	FIXADOR PARA PERFIL U. FORNECIMENTO E INSTALAÇÃO. C_08/2023	INEL - INSTALAÇÃO ELÉTRICA/ELETRIFICAÇÃO E	Un	1,0000000	87,83	87,83		
Composição Auxiliar	88264	SINAPI	ELETRICISTA COM ENCARGOS COMPLEMENTARES	SEDI - SERVIÇOS DIVERSOS	H	0,1200000	23,61	2,83		
Insumo	I-108	Próprio	FIXADOR PARA PERFIL U	Material	Un	1,0000000	85,00	85,00		
					MO sem LS =>	1,08	LS =>	1,23	MO com LS =>	2,31
					Valor do BDI =>	23,91			Valor com BDI =>	111,74
					<b>Quant. =&gt;</b>	<b>2,0000000</b>	<b>Preço Total =&gt;</b>	<b>223,48</b>		

<b>Obra</b>	<b>Bancos</b>	<b>B.D.I - 1</b>	<b>B.D.I - 2</b>
<b>ILUMINAÇÃO PÚBLICA - ZABELÊ -PB</b>	SINAPI - 11/2023 - Paraíba SBC - 01/2024 - Paraíba ORSE - 10/2023 - Sergipe	<b>27,23%</b>	<b>15,28%</b>
	<b>Encargos Sociais</b>	Não Desonerado: Horista: 113,42% Mensalista: 69,75%	

### Planilha Orçamentária Analítica

3.38	Código	Banco	Descrição	Tipo	Und	Quant.	Valor Unit	Total	
Composição	104749	SINAPI	CONECTOR GRAMPO METÁLICO TIPO OLHAL, PARA SPDA, PARA HASTE DE ATERRAMENTO DE 3/4" E CABOS DE 10 A 50 MM2 - FORNECIMENTO E INSTALAÇÃO. AF_08/2023	INEL - INSTALAÇÃO ELÉTRICA/ELETRIFICAÇÃO E ILUMINAÇÃO EXTERNA	UN	1,0000000	19,46	19,46	
Composição Auxiliar	88247	SINAPI	AUXILIAR DE ELETRICISTA COM ENCARGOS COMPLEMENTARES	SEDI - SERVIÇOS DIVERSOS	H	0,1863000	19,44	3,62	
Composição Auxiliar	88264	SINAPI	ELETRICISTA COM ENCARGOS COMPLEMENTARES	SEDI - SERVIÇOS DIVERSOS	H	0,1863000	23,61	4,39	
Insumo	00000416	SINAPI	GRAMPO METALICO TIPO OLHAL PARA HASTE DE ATERRAMENTO DE 3/4", CONDUTOR DE *10* A 50 MM2	Material	UN	1,0000000	11,45	11,45	
				MO sem LS =>	2,99	LS =>	3,40	MO com LS =>	6,39
				Valor do BDI =>	5,29			Valor com BDI =>	24,75
				<b>Quant. =&gt;</b>	<b>50,0000000</b>	<b>Preço Total =&gt;</b>	<b>1.237,50</b>		
3.39	Código	Banco	Descrição	Tipo	Und	Quant.	Valor Unit	Total	
Composição	ELE 046	Próprio	GRAMPO DE ANCORAGEM. FORNECIMENTO E INSTALAÇÃO. C_08/2023	INEL - INSTALAÇÃO ELÉTRICA/ELETRIFICAÇÃO E	Un	1,0000000	57,83	57,83	
Composição Auxiliar	88264	SINAPI	ELETRICISTA COM ENCARGOS COMPLEMENTARES	SEDI - SERVIÇOS DIVERSOS	H	0,1200000	23,61	2,83	
Insumo	I-110	Próprio	GRAMPO DE ANCORAGEM	Material	Un	1,0000000	55,00	55,00	
				MO sem LS =>	1,08	LS =>	1,23	MO com LS =>	2,31
				Valor do BDI =>	15,74			Valor com BDI =>	73,57
				<b>Quant. =&gt;</b>	<b>50,0000000</b>	<b>Preço Total =&gt;</b>	<b>3.678,50</b>		
3.40	Código	Banco	Descrição	Tipo	Und	Quant.	Valor Unit	Total	
Composição	ELE 047	Próprio	GRAMPO DE ATERRAMENTO DUPLO GTDU. FORNECIMENTO E INSTALAÇÃO. C_08/2023	INEL - INSTALAÇÃO ELÉTRICA/ELETRIFICAÇÃO E	Un	1,0000000	21,83	21,83	
Composição Auxiliar	88264	SINAPI	ELETRICISTA COM ENCARGOS COMPLEMENTARES	SEDI - SERVIÇOS DIVERSOS	H	0,1200000	23,61	2,83	
Insumo	I-111	Próprio	GRAMPO DE ATERRAMENTO DUPLO GTDU	Material	Un	1,0000000	19,00	19,00	
				MO sem LS =>	1,08	LS =>	1,23	MO com LS =>	2,31
				Valor do BDI =>	5,94			Valor com BDI =>	27,77
				<b>Quant. =&gt;</b>	<b>40,0000000</b>	<b>Preço Total =&gt;</b>	<b>1.110,80</b>		

Obra	Bancos	B.D.I - 1	B.D.I - 2
<b>ILUMINAÇÃO PÚBLICA - ZABELÊ -PB</b>	SINAPI - 11/2023 - Paraíba SBC - 01/2024 - Paraíba ORSE - 10/2023 - Sergipe	<b>27,23%</b>	<b>15,28%</b>
	<b>Encargos Sociais</b>	Não Desonerado: Horista: 113,42% Mensalista: 69,75%	

**Planilha Orçamentária Analítica**

3.41	Código	Banco	Descrição	Tipo	Und	Quant.	Valor Unit	Total		
Composição	3290	ORSE	Aterramento composto de haste de cobre l = 2,40m, interligada com cabo de cobre tipo cordoalha	Conversão InfoWORca	un	1,0000000	90,83	90,83		
Composição Auxiliar	10549	ORSE	Encargos Complementares - Servente	Provisórios	h	1,0000000	3,75	3,75		
Composição Auxiliar	10552	ORSE	Encargos Complementares - Eletricista	Provisórios	h	1,0000000	3,59	3,59		
Insumo	1096	ORSE	Haste cobreada copperweld p/aterramento d= 5/8" x 2,40m, excluso conector	Material	un	1,0000000	29,60	29,60		
Insumo	664	ORSE	Conector p/ haste de aterramento 5/8"	Material	un	1,0000000	5,00	5,00		
Insumo	965	ORSE	Fio de cobre nu tipo cordoalha para aterramento - 10mm2	Material	m	3,0000000	5,53	16,59		
Insumo	00002436	SINAPI	ELETRICISTA (HORISTA)	Mão de Obra	H	1,0000000	18,54	18,54		
Insumo	00006111	SINAPI	SERVENTE DE OBRAS (HORISTA)	Mão de Obra	H	1,0000000	13,76	13,76		
					MO sem LS =>	15,13	LS =>	17,17	MO com LS =>	32,30
					Valor do BDI =>	24,73			Valor com BDI =>	115,56
						<b>Quant. =&gt;</b>	<b>50,0000000</b>	<b>Preço Total =&gt;</b>	<b>5.778,00</b>	

3.42	Código	Banco	Descrição	Tipo	Und	Quant.	Valor Unit	Total		
Composição	ELE 048	Próprio	ISOLADOR COMPOSTO TIPO BASTÃO. FORNECIMENTO E INSTALAÇÃO. C_08/2023	INEL - INSTALAÇÃO ELÉTRICA/ELETRIFICAÇÃO E	Un	1,0000000	65,54	65,54		
Composição Auxiliar	88264	SINAPI	ELETRICISTA COM ENCARGOS COMPLEMENTARES	SEDI - SERVIÇOS DIVERSOS	H	0,1500000	23,61	3,54		
Insumo	I-112	Próprio	ISOLADOR COMPOSTO TIPO BASTÃO	Material	Un	1,0000000	62,00	62,00		
					MO sem LS =>	1,35	LS =>	1,53	MO com LS =>	2,88
					Valor do BDI =>	17,84			Valor com BDI =>	83,38
						<b>Quant. =&gt;</b>	<b>50,0000000</b>	<b>Preço Total =&gt;</b>	<b>4.169,00</b>	

3.43	Código	Banco	Descrição	Tipo	Und	Quant.	Valor Unit	Total		
Composição	ELE 049	Próprio	ISOLADOR POLIMÉRICO TIPO PINO. FORNECIMENTO E INSTALAÇÃO. C_08/2023	INEL - INSTALAÇÃO ELÉTRICA/ELETRIFICAÇÃO E	Un	1,0000000	41,54	41,54		
Composição Auxiliar	88264	SINAPI	ELETRICISTA COM ENCARGOS COMPLEMENTARES	SEDI - SERVIÇOS DIVERSOS	H	0,1500000	23,61	3,54		
Insumo	I-113	Próprio	ISOLADOR POLIMÉRICO TIPO PINO	Material	Un	1,0000000	38,00	38,00		
					MO sem LS =>	1,35	LS =>	1,53	MO com LS =>	2,88
					Valor do BDI =>	11,31			Valor com BDI =>	52,85
						<b>Quant. =&gt;</b>	<b>20,0000000</b>	<b>Preço Total =&gt;</b>	<b>1.057,00</b>	

<b>Obra</b>  <b>ILUMINÇÃO PÚBLICA - ZABELÊ -PB</b>	<b>Bancos</b>	<b>B.D.I - 1</b>	<b>B.D.I - 2</b>
	SINAPI - 11/2023 - Paraíba SBC - 01/2024 - Paraíba ORSE - 10/2023 - Sergipe	<b>27,23%</b>	<b>15,28%</b>
<b>Encargos Sociais</b>		Não Desonerado: Horista: 113,42% Mensalista: 69,75%	

### Planilha Orçamentária Analítica

3.44	Código	Banco	Descrição	Tipo	Und	Quant.	Valor Unit	Total		
Composição	938	ORSE	Fornecimento e assentamento de luva de ferro galvanizado de 1 1/2"	Tubos e Conexões de Ferro Galvanizado	un	1,0000000	37,50	37,50		
Composição Auxiliar	10549	ORSE	Encargos Complementares - Servente	Provisórios	h	0,3000000	3,75	1,12		
Composição Auxiliar	10554	ORSE	Encargos Complementares - Encanador	Provisórios	h	0,3000000	3,67	1,10		
Insumo	00002696	SINAPI	ENCANADOR OU BOMBEIRO HIDRAULICO (HORISTA)	Mão de Obra	H	0,3000000	18,54	5,56		
Insumo	00003939	SINAPI	LUVA DE FERRO GALVANIZADO, COM ROSCA BSP, DE 1 1/2"	Material	UN	1,0000000	25,60	25,60		
Insumo	00006111	SINAPI	SERVENTE DE OBRAS (HORISTA)	Mão de Obra	H	0,3000000	13,76	4,12		
					MO sem LS =>	4,54	LS =>	5,14	MO com LS =>	9,68
					Valor do BDI =>	10,21			Valor com BDI =>	47,71
						<b>Quant. =&gt;</b>	<b>10,0000000</b>	<b>Preço Total =&gt;</b>	<b>477,10</b>	
3.45	Código	Banco	Descrição	Tipo	Und	Quant.	Valor Unit	Total		
Composição	4136	ORSE	Manilha sapatilha preformada, fornecimento	Entrada em Baixa Tensão	un	1,0000000	16,90	16,90		
Insumo	3243	ORSE	Manilha sapatilha preformada	Material	Un	1,0000000	16,90	16,90		
					MO sem LS =>	0,00	LS =>	0,00	MO com LS =>	0,00
					Valor do BDI =>	4,60			Valor com BDI =>	21,50
						<b>Quant. =&gt;</b>	<b>50,0000000</b>	<b>Preço Total =&gt;</b>	<b>1.075,00</b>	
3.46	Código	Banco	Descrição	Tipo	Und	Quant.	Valor Unit	Total		
Composição	ELE 053	Próprio	MANILHA TORCIDA GALVANIZADA. FORNECIMENTO E INSTALAÇÃO	INEL - INSTALAÇÃO ELÉTRICA/ELETRIFICAÇÃO E	Un	1,0000000	59,30	59,30		
Composição Auxiliar	88264	SINAPI	ELETRICISTA COM ENCARGOS COMPLEMENTARES	SEDI - SERVIÇOS DIVERSOS	H	0,1000000	23,61	2,36		
Composição Auxiliar	88247	SINAPI	AUXILIAR DE ELETRICISTA COM ENCARGOS COMPLEMENTARES	SEDI - SERVIÇOS DIVERSOS	H	0,1000000	19,44	1,94		
Insumo	I-117	Próprio	MANILHA TORCIDA GALVANIZADA. FORNECIMENTO E INSTALAÇÃO	Material	Un	1,0000000	55,00	55,00		
					MO sem LS =>	1,60	LS =>	1,82	MO com LS =>	3,42
					Valor do BDI =>	16,14			Valor com BDI =>	75,44
						<b>Quant. =&gt;</b>	<b>10,0000000</b>	<b>Preço Total =&gt;</b>	<b>754,40</b>	

Obra	Bancos	B.D.I - 1	B.D.I - 2
<b>ILUMINÇÃO PÚBLICA - ZABELÊ -PB</b>	SINAPI - 11/2023 - Paraíba SBC - 01/2024 - Paraíba ORSE - 10/2023 - Sergipe	<b>27,23%</b>	<b>15,28%</b>
<b>Encargos Sociais</b>		Não Desonerado: Horista: 113,42% Mensalista: 69,75%	

**Planilha Orçamentária Analítica**

3.47	Código	Banco	Descrição	Tipo	Und	Quant.	Valor Unit	Total		
Composição	ELE 054	Próprio	MÃO FRANCESA PERFILADA. FORNECIMENTO E INSTALAÇÃO. C_08/2023	INEL - INSTALAÇÃO ELÉTRICA/ELETRIFICAÇÃO E	Un	1,0000000	171,68	171,68		
Composição Auxiliar	88264	SINAPI	ELETRICISTA COM ENCARGOS COMPLEMENTARES	SEDI - SERVIÇOS DIVERSOS	H	0,5000000	23,61	11,80		
Composição Auxiliar	88247	SINAPI	AUXILIAR DE ELETRICISTA COM ENCARGOS COMPLEMENTARES	SEDI - SERVIÇOS DIVERSOS	H	0,2000000	19,44	3,88		
Insumo	I-118	Próprio	MÃO FRANCESA PERFILADA. FORNECIMENTO	Material	Un	1,0000000	156,00	156,00		
					MO sem LS =>	5,92	LS =>	6,72	MO com LS =>	12,64
					Valor do BDI =>	46,74			Valor com BDI =>	218,42
						<b>Quant. =&gt;</b>	<b>20,0000000</b>	<b>Preço Total =&gt;</b>	<b>4.368,40</b>	
3.48	Código	Banco	Descrição	Tipo	Und	Quant.	Valor Unit	Total		
Composição	9824	ORSE	MASSA 3M PARA CALAFETAÇÃO. FORNECIMENTO E APLICAÇÃO.	Diversos	kg	1,0000000	26,06	26,06		
Insumo	7696	ORSE	Massa 3M p/calafetação	Material	kg	1,0000000	26,06	26,06		
					MO sem LS =>	0,00	LS =>	0,00	MO com LS =>	0,00
					Valor do BDI =>	7,09			Valor com BDI =>	33,15
						<b>Quant. =&gt;</b>	<b>20,0000000</b>	<b>Preço Total =&gt;</b>	<b>663,00</b>	
3.54	Código	Banco	Descrição	Tipo	Und	Quant.	Valor Unit	Total		
Composição	8239	ORSE	Fornecimento de pára-raio de distribuição polimérico 10kA - 10KV	Fornecimento de Materiais para Redes de Energia Elétrica e	un	1,0000000	295,20	295,20		
Insumo	3859	ORSE	Pára-raio tipo polimérico 10KA - 10 KV	Material	un	1,0000000	295,20	295,20		
					MO sem LS =>	0,00	LS =>	0,00	MO com LS =>	0,00
					Valor do BDI =>	80,38			Valor com BDI =>	375,58
						<b>Quant. =&gt;</b>	<b>1,0000000</b>	<b>Preço Total =&gt;</b>	<b>375,58</b>	
3.55	Código	Banco	Descrição	Tipo	Und	Quant.	Valor Unit	Total		
Composição	ELE 055	Próprio	OLHAL PARA PARAFUSO. FORNECIMENTO E INSTALAÇÃO	INEL - INSTALAÇÃO ELÉTRICA/ELETRIFICAÇÃO E	Un	1,0000000	22,18	22,18		
Composição Auxiliar	88264	SINAPI	ELETRICISTA COM ENCARGOS COMPLEMENTARES	SEDI - SERVIÇOS DIVERSOS	H	0,0500000	23,61	1,18		
Insumo	I-119	Próprio	OLHAL PARA PARAFUSO	Material	Un	1,0000000	21,00	21,00		
					MO sem LS =>	0,45	LS =>	0,51	MO com LS =>	0,96
					Valor do BDI =>	6,03			Valor com BDI =>	28,21
						<b>Quant. =&gt;</b>	<b>50,0000000</b>	<b>Preço Total =&gt;</b>	<b>1.410,50</b>	

<b>Obra</b>	<b>Bancos</b>	<b>B.D.I - 1</b>	<b>B.D.I - 2</b>
<b>ILUMINAÇÃO PÚBLICA - ZABELÊ -PB</b>	SINAPI - 11/2023 - Paraíba SBC - 01/2024 - Paraíba ORSE - 10/2023 - Sergipe	27,23%	15,28%
	<b>Encargos Sociais</b>	Não Desonerado: Horista: 113,42% Mensalista: 69,75%	

**Planilha Orçamentária Analítica**

3.56	Código	Banco	Descrição	Tipo	Und	Quant.	Valor Unit	Total
Composição	ELE 056	Próprio	PARAFUSO DE MÁQUINA 16 X 250 mm (10). FORNECIMENTO E INSTALAÇÃO	INEL - INSTALAÇÃO ELÉTRICA/ELETRIFICAÇÃO E	Un	1,0000000	26,41	26,41
Composição Auxiliar	88264	SINAPI	ELETRICISTA COM ENCARGOS COMPLEMENTARES	SEDI - SERVIÇOS DIVERSOS	H	0,0600000	23,61	1,41
Insumo	I-120	Próprio	PARAFUSO DE MÁQUINA 16X250 mm (10)	Material	Un	1,0000000	25,00	25,00
				MO sem LS => 0,54	LS =>	0,61	MO com LS =>	1,15
				Valor do BDI => 7,19			Valor com BDI =>	33,60
					<b>Quant. =&gt;</b>	<b>400,0000000</b>	<b>Preço Total =&gt;</b>	<b>13.440,00</b>

3.57	Código	Banco	Descrição	Tipo	Und	Quant.	Valor Unit	Total
Composição	ELE 057	Próprio	PARAFUSO DE MÁQUINA 16 X 300 mm (12). FORNECIMENTO E INSTALAÇÃO	INEL - INSTALAÇÃO ELÉTRICA/ELETRIFICAÇÃO E	Un	1,0000000	35,41	35,41
Composição Auxiliar	88264	SINAPI	ELETRICISTA COM ENCARGOS COMPLEMENTARES	SEDI - SERVIÇOS DIVERSOS	H	0,0600000	23,61	1,41
Insumo	I-121	Próprio	PARAFUSO DE MÁQUINA 16X300 mm (12)	Material	Un	1,0000000	34,00	34,00
				MO sem LS => 0,54	LS =>	0,61	MO com LS =>	1,15
				Valor do BDI => 9,64			Valor com BDI =>	45,05
					<b>Quant. =&gt;</b>	<b>400,0000000</b>	<b>Preço Total =&gt;</b>	<b>18.020,00</b>

3.58	Código	Banco	Descrição	Tipo	Und	Quant.	Valor Unit	Total
Composição	ELE 058	Próprio	PARAFUSO DE MÁQUINA CABEÇA ABULADA 16 X 125 mm (5). FORNECIMENTO E INSTALAÇÃO	INEL - INSTALAÇÃO ELÉTRICA/ELETRIFICAÇÃO E	Un	1,0000000	20,18	20,18
Composição Auxiliar	88264	SINAPI	ELETRICISTA COM ENCARGOS COMPLEMENTARES	SEDI - SERVIÇOS DIVERSOS	H	0,0500000	23,61	1,18
Insumo	I-122	Próprio	PARAFUSO DE MÁQUINA CABEÇA ABULADA 16X125 mm (5)	Material	Un	1,0000000	19,00	19,00
				MO sem LS => 0,45	LS =>	0,51	MO com LS =>	0,96
				Valor do BDI => 5,49			Valor com BDI =>	25,67
					<b>Quant. =&gt;</b>	<b>100,0000000</b>	<b>Preço Total =&gt;</b>	<b>2.567,00</b>

3.59	Código	Banco	Descrição	Tipo	Und	Quant.	Valor Unit	Total
Composição	ELE 062	Próprio	PARAFUSO DE ROSCA DUPLA 16 X 300 mm (12). FORNECIMENTO E INSTALAÇÃO.	INEL - INSTALAÇÃO ELÉTRICA/ELETRIFICAÇÃO E	UN	1,0000000	9,18	9,18
Composição Auxiliar	88264	SINAPI	ELETRICISTA COM ENCARGOS COMPLEMENTARES	SEDI - SERVIÇOS DIVERSOS	H	0,0500000	23,61	1,18
Insumo	I-126	Próprio	PARAFUSO DE ROSCA DUPLA 16 X 300 mm (12)	Material	Un	1,0000000	8,00	8,00
				MO sem LS => 0,45	LS =>	0,51	MO com LS =>	0,96
				Valor do BDI => 2,49			Valor com BDI =>	11,67
					<b>Quant. =&gt;</b>	<b>200,0000000</b>	<b>Preço Total =&gt;</b>	<b>2.334,00</b>

<b>Obra</b>	<b>Bancos</b>	<b>B.D.I - 1</b>	<b>B.D.I - 2</b>
<b>ILUMINAÇÃO PÚBLICA - ZABELÊ -PB</b>	SINAPI - 11/2023 - Paraiba SBC - 01/2024 - Paraiba ORSE - 10/2023 - Sergipe	<b>27,23%</b>	<b>15,28%</b>
	<b>Encargos Sociais</b>	Não Desonerado: Horista: 113,42% Mensalista: 69,75%	

**Planilha Orçamentária Analítica**

3.60	Código	Banco	Descrição	Tipo	Und	Quant.	Valor Unit	Total	
Composição	ELE 063	Próprio	PARA-RAIO POLIMÉRICO 13.8 Kv - 10Ka. FORNECIMENTO E INSTALAÇÃO.	INEL - INSTALAÇÃO ELÉTRICA/ELETRIFICAÇÃO E	UN	1,0000000	338,86	338,86	
Composição Auxiliar	88264	SINAPI	ELETRICISTA COM ENCARGOS COMPLEMENTARES	SEDI - SERVIÇOS DIVERSOS	H	3,1989000	23,61	75,52	
Composição Auxiliar	88247	SINAPI	AUXILIAR DE ELETRICISTA COM ENCARGOS COMPLEMENTARES	SEDI - SERVIÇOS DIVERSOS	H	1,8900000	19,44	36,74	
Insumo	00004273	SINAPI	PARA-RAIOS DE DISTRIBUICAO, TENSÃO NOMINAL 30 KV, CORRENTE NOMINAL DE DESCARGA 10 KA	Material	UN	1,0000000	226,60	226,60	
				MO sem LS =>	42,23	LS =>	47,90	MO com LS =>	90,13
				Valor do BDI =>	92,27			Valor com BDI =>	431,13
				<b>Quant. =&gt;</b>		<b>12,0000000</b>	<b>Preço Total =&gt;</b>	<b>5.173,56</b>	

3.61	Código	Banco	Descrição	Tipo	Und	Quant.	Valor Unit	Total	
Composição	ELE 060	Próprio	PERFIL GALVANIZADO T/U. FORNECIMENTO E INSTALAÇÃO	INEL - INSTALAÇÃO ELÉTRICA/ELETRIFICAÇÃO E	Un	1,0000000	66,18	66,18	
Composição Auxiliar	88264	SINAPI	ELETRICISTA COM ENCARGOS COMPLEMENTARES	SEDI - SERVIÇOS DIVERSOS	H	0,0500000	23,61	1,18	
Insumo	I-124	Próprio	PERFIL GALVANIZADO T/U	Material	Un	1,0000000	65,00	65,00	
				MO sem LS =>	0,45	LS =>	0,51	MO com LS =>	0,96
				Valor do BDI =>	18,02			Valor com BDI =>	84,20
				<b>Quant. =&gt;</b>		<b>10,0000000</b>	<b>Preço Total =&gt;</b>	<b>842,00</b>	

3.62	Código	Banco	Descrição	Tipo	Und	Quant.	Valor Unit	Total	
Composição	ELE 061	Próprio	PINO CABEÇA DE CHUMBO P/ ISOLADOR. FORNECIMENTO E INSTALAÇÃO	INEL - INSTALAÇÃO ELÉTRICA/ELETRIFICAÇÃO E	Un	1,0000000	35,65	35,65	
Composição Auxiliar	88264	SINAPI	ELETRICISTA COM ENCARGOS COMPLEMENTARES	SEDI - SERVIÇOS DIVERSOS	H	0,0700000	23,61	1,65	
Insumo	I-125	Próprio	PINO CABEÇA DE CHUMBO P/ ISOLADOR. FORNECIMENTO E INSTALAÇÃO.	Material	Un	1,0000000	34,00	34,00	
				MO sem LS =>	0,63	LS =>	0,71	MO com LS =>	1,34
				Valor do BDI =>	9,70			Valor com BDI =>	45,35
				<b>Quant. =&gt;</b>		<b>20,0000000</b>	<b>Preço Total =&gt;</b>	<b>907,00</b>	

3.63	Código	Banco	Descrição	Tipo	Und	Quant.	Valor Unit	Total	
Composição	2934	ORSE	PORCA OLHAL. FORNECIMENTO E INSTALAÇÃO	Fornecimento de Materiais para Redes de Energia Elétrica e	un	1,0000000	23,07	23,07	
Insumo	1793	ORSE	Porca olhal furo 16mm	Material	un	1,0000000	23,07	23,07	
				MO sem LS =>	0,00	LS =>	0,00	MO com LS =>	0,00
				Valor do BDI =>	6,28			Valor com BDI =>	29,35
				<b>Quant. =&gt;</b>		<b>40,0000000</b>	<b>Preço Total =&gt;</b>	<b>1.174,00</b>	



Obra	Bancos	B.D.I - 1	B.D.I - 2
<b>ILUMINAÇÃO PÚBLICA - ZABELÊ -PB</b>	SINAPI - 11/2023 - Paraíba SBC - 01/2024 - Paraíba ORSE - 10/2023 - Sergipe	<b>27,23%</b>	<b>15,28%</b>
<b>Encargos Sociais</b>		Não Desonerado: Horista: 113,42% Mensalista: 69,75%	

### Planilha Orçamentária Analítica

3.64	Código	Banco	Descrição	Tipo	Und	Quant.	Valor Unit	Total		
Composição	ELE 065	Próprio	RELÉ FOELÉTRICO Nf 1000 W. FORNECIMENTO E INSTALAÇÃO_C08/2023	INEL - INSTALAÇÃO ELÉTRICA/ELETRIFICAÇÃO E	Un	1,0000000	28,52	28,52		
Composição Auxiliar	88264	SINAPI	ELETRICISTA COM ENCARGOS COMPLEMENTARES	SEDI - SERVIÇOS DIVERSOS	H	0,1500000	23,61	3,54		
Composição Auxiliar	88247	SINAPI	AUXILIAR DE ELETRICISTA COM ENCARGOS COMPLEMENTARES	SEDI - SERVIÇOS DIVERSOS	H	0,1500000	19,44	2,91		
Insumo	I-127	Próprio	RELÉ FOTOELÉTRICO Nf 1000 W. FORNECIMENTO E INSTALAÇÃO	Material	Un	1,0000000	22,00	22,00		
Insumo	00021127	SINAPI	FITA ISOLANTE ADESIVA ANTICHAMA, USO ATE 750 V, EM ROLO DE 19 MM X 5 M	Material	UN	0,0230000	3,40	0,07		
					MO sem LS =>	2,41	LS =>	2,73	MO com LS =>	5,14
					Valor do BDI =>	7,76			Valor com BDI =>	36,28
						<b>Quant. =&gt;</b>	<b>500,0000000</b>	<b>Preço Total =&gt;</b>	<b>18.140,00</b>	

3.65	Código	Banco	Descrição	Tipo	Und	Quant.	Valor Unit	Total		
Composição	ELE 066	Próprio	SAPATILHA GALVANIZADA 3/8". FORNECIMENTO E INSTALAÇÃO_C08/2023	INEL - INSTALAÇÃO ELÉTRICA/ELETRIFICAÇÃO E	Un	1,0000000	3,61	3,61		
Composição Auxiliar	88264	SINAPI	ELETRICISTA COM ENCARGOS COMPLEMENTARES	SEDI - SERVIÇOS DIVERSOS	H	0,0200000	23,61	0,47		
Composição Auxiliar	88247	SINAPI	AUXILIAR DE ELETRICISTA COM ENCARGOS COMPLEMENTARES	SEDI - SERVIÇOS DIVERSOS	H	0,0100000	19,44	0,19		
Insumo	4630	ORSE	Sapatilha p/ cabo de aço Ø 3/8"	Material	un	1,0000000	2,95	2,95		
					MO sem LS =>	0,25	LS =>	0,28	MO com LS =>	0,53
					Valor do BDI =>	0,98			Valor com BDI =>	4,59
						<b>Quant. =&gt;</b>	<b>30,0000000</b>	<b>Preço Total =&gt;</b>	<b>137,70</b>	

3.66	Código	Banco	Descrição	Tipo	Und	Quant.	Valor Unit	Total		
Composição	ELE 067	Próprio	SUPORTE GALVANIZADO T/Z. FORNECIMENTO E INSTALAÇÃO_C08/2023	INEL - INSTALAÇÃO ELÉTRICA/ELETRIFICAÇÃO E	Un	1,0000000	58,33	58,33		
Composição Auxiliar	88264	SINAPI	ELETRICISTA COM ENCARGOS COMPLEMENTARES	SEDI - SERVIÇOS DIVERSOS	H	0,1000000	23,61	2,36		
Composição Auxiliar	88247	SINAPI	AUXILIAR DE ELETRICISTA COM ENCARGOS COMPLEMENTARES	SEDI - SERVIÇOS DIVERSOS	H	0,0500000	19,44	0,97		
Insumo	I-129	Próprio	SUPORTE GALVANIZADO T/Z. FORNECIMENTO E INSTALAÇÃO	Material	Un	1,0000000	55,00	55,00		
					MO sem LS =>	1,25	LS =>	1,42	MO com LS =>	2,67
					Valor do BDI =>	15,88			Valor com BDI =>	74,21
						<b>Quant. =&gt;</b>	<b>12,0000000</b>	<b>Preço Total =&gt;</b>	<b>890,52</b>	

<b>Obra</b>	<b>Bancos</b>	<b>B.D.I - 1</b>	<b>B.D.I - 2</b>
<b>ILUMINÇÃO PÚBLICA - ZABELÊ -PB</b>	SINAPI - 11/2023 - Paraíba SBC - 01/2024 - Paraíba ORSE - 10/2023 - Sergipe	<b>27,23%</b>	<b>15,28%</b>
<b>Encargos Sociais</b>		Não Desonerado: Horista: 113,42% Mensalista: 69,75%	

### Planilha Orçamentária Analítica

3.67	Código	Banco	Descrição	Tipo	Und	Quant.	Valor Unit	Total		
Composição	ELE 068	Próprio	SUPORTE HORIZONTAL. FORNECIMENTO E INSTALAÇÃO_C08/2023	INEL - INSTALAÇÃO ELÉTRICA/ELETRIFICAÇÃO E	Un	1,0000000	286,60	286,60		
Composição Auxiliar	88264	SINAPI	ELETRICISTA COM ENCARGOS COMPLEMENTARES	SEDI - SERVIÇOS DIVERSOS	H	0,2000000	23,61	4,72		
Composição Auxiliar	88247	SINAPI	AUXILIAR DE ELETRICISTA COM ENCARGOS COMPLEMENTARES	SEDI - SERVIÇOS DIVERSOS	H	0,2000000	19,44	3,88		
Insumo	I-130	Próprio	SUPORTE HORIZONTAL. FORNECIMENTO E INSTALAÇÃO	Material	Un	1,0000000	278,00	278,00		
					MO sem LS =>	3,21	LS =>	3,65	MO com LS =>	6,86
					Valor do BDI =>	78,04			Valor com BDI =>	364,64
						<b>Quant. =&gt;</b>	<b>10,0000000</b>	<b>Preço Total =&gt;</b>	<b>3.646,40</b>	

3.68	Código	Banco	Descrição	Tipo	Und	Quant.	Valor Unit	Total		
Composição	ELE 069	Próprio	SUPORTE P/ TRANSFORMADOR. FORNECIMENTO E INSTALAÇÃO_C08/2023	INEL - INSTALAÇÃO ELÉTRICA/ELETRIFICAÇÃO E	Un	1,0000000	144,78	144,78		
Composição Auxiliar	88264	SINAPI	ELETRICISTA COM ENCARGOS COMPLEMENTARES	SEDI - SERVIÇOS DIVERSOS	H	0,2500000	23,61	5,90		
Composição Auxiliar	88247	SINAPI	AUXILIAR DE ELETRICISTA COM ENCARGOS COMPLEMENTARES	SEDI - SERVIÇOS DIVERSOS	H	0,2000000	19,44	3,88		
Insumo	I-131	Próprio	SUPORTE P/ TRASFORMADOR. FORNECIMENTO E INSTALAÇÃO	Material	Un	1,0000000	135,00	135,00		
					MO sem LS =>	3,66	LS =>	4,16	MO com LS =>	7,82
					Valor do BDI =>	39,42			Valor com BDI =>	184,20
						<b>Quant. =&gt;</b>	<b>10,0000000</b>	<b>Preço Total =&gt;</b>	<b>1.842,00</b>	

4	<b>CABOS</b>								<b>248.633,40</b>	
4.1	Código	Banco	Descrição	Tipo	Und	Quant.	Valor Unit	Total		
Composição	2840	ORSE	CABO DE AÇO COBREADO 3 x 9 awg. FORNECIMENTO E INSTALAÇÃO.	Fornecimento de Materiais para Redes de Energia Elétrica e	kg	1,0000000	60,50	60,50		
Insumo	393	ORSE	Cabo de aço cobreado 3 x 9 awg	Material	kg	1,0000000	60,50	60,50		
					MO sem LS =>	0,00	LS =>	0,00	MO com LS =>	0,00
					Valor do BDI =>	16,47			Valor com BDI =>	76,97
						<b>Quant. =&gt;</b>	<b>120,0000000</b>	<b>Preço Total =&gt;</b>	<b>9.236,40</b>	

<b>Obra</b>	<b>Bancos</b>	<b>B.D.I - 1</b>	<b>B.D.I - 2</b>
<b>ILUMINÇÃO PÚBLICA - ZABELÊ -PB</b>	SINAPI - 11/2023 - Paraíba SBC - 01/2024 - Paraíba ORSE - 10/2023 - Sergipe	<b>27,23%</b>	<b>15,28%</b>
	<b>Encargos Sociais</b>	Não Desonerado: Horista: 113,42% Mensalista: 69,75%	

### Planilha Orçamentária Analítica

4.2	Código	Banco	Descrição	Tipo	Und	Quant.	Valor Unit	Total	
Composição	ELE 025	Próprio	CABO DE ALUMÍNIO PROTEGIDO DE 50 mm X 6 FIOS. FORNECIMENTO E INSTALAÇÃO. C08/2023	INEL - INSTALAÇÃO ELÉTRICA/ELETRIFICAÇÃO E	M	1,0000000	15,68	15,68	
Composição Auxiliar	88264	SINAPI	ELETRICISTA COM ENCARGOS COMPLEMENTARES	SEDI - SERVIÇOS DIVERSOS	H	0,0300000	23,61	0,70	
Composição Auxiliar	88247	SINAPI	AUXILIAR DE ELETRICISTA COM ENCARGOS COMPLEMENTARES	SEDI - SERVIÇOS DIVERSOS	H	0,0200000	19,44	0,38	
Insumo	I-92	Próprio	CABO DE ALUMÍNIO PROTEGIDO DE 50 mm X 6 FIOS	Serviços	M	1,0000000	14,60	14,60	
				MO sem LS =>	0,41	LS =>	0,46	MO com LS =>	0,87
				Valor do BDI =>	4,26			Valor com BDI =>	19,94
				<b>Quant. =&gt;</b>	<b>1.500,0000000</b>	<b>Preço Total =&gt;</b>	<b>29.910,00</b>		

4.3	Código	Banco	Descrição	Tipo	Und	Quant.	Valor Unit	Total	
Composição	ELE 026	Próprio	CABO DE ALUMÍNIO QUADRUPLEX 3 X 1 X 16 +16 mm. FORNECIMENTO E INSTALAÇÃO. C08/2023	INEL - INSTALAÇÃO ELÉTRICA/ELETRIFICAÇÃO E	M	1,0000000	16,01	16,01	
Composição Auxiliar	88264	SINAPI	ELETRICISTA COM ENCARGOS COMPLEMENTARES	SEDI - SERVIÇOS DIVERSOS	H	0,0400000	23,61	0,94	
Composição Auxiliar	88247	SINAPI	AUXILIAR DE ELETRICISTA COM ENCARGOS COMPLEMENTARES	SEDI - SERVIÇOS DIVERSOS	H	0,0400000	19,44	0,77	
Insumo	I-93	Próprio	CABO DE ALUMÍNIO QUADRUPLEX 3 X 1 X 16 + 16 mm. FORNECIMENTO E INSTALAÇÃO. C08/2023	Serviços	M	1,0000000	14,30	14,30	
				MO sem LS =>	0,64	LS =>	0,73	MO com LS =>	1,37
				Valor do BDI =>	4,35			Valor com BDI =>	20,36
				<b>Quant. =&gt;</b>	<b>2.000,0000000</b>	<b>Preço Total =&gt;</b>	<b>40.720,00</b>		

4.4	Código	Banco	Descrição	Tipo	Und	Quant.	Valor Unit	Total	
Composição	ELE 027	Próprio	CABO DE ALUMÍNIO QUADRUPLEX 3 X 1 X 25 +25 mm. FORNECIMENTO E INSTALAÇÃO. C08/2023	INEL - INSTALAÇÃO ELÉTRICA/ELETRIFICAÇÃO E	M	1,0000000	24,78	24,78	
Composição Auxiliar	88264	SINAPI	ELETRICISTA COM ENCARGOS COMPLEMENTARES	SEDI - SERVIÇOS DIVERSOS	H	0,0300000	23,61	0,70	
Composição Auxiliar	88247	SINAPI	AUXILIAR DE ELETRICISTA COM ENCARGOS COMPLEMENTARES	SEDI - SERVIÇOS DIVERSOS	H	0,0300000	19,44	0,58	
Insumo	I-94	Próprio	CABO DE ALUMÍNIO QUADRUPLEX 3 X 1 X 25 + 25 mm. FORNECIMENTO E INSTALAÇÃO. C08/2023	Serviços	M	1,0000000	23,50	23,50	
				MO sem LS =>	0,48	LS =>	0,54	MO com LS =>	1,02
				Valor do BDI =>	6,74			Valor com BDI =>	31,52
				<b>Quant. =&gt;</b>	<b>2.000,0000000</b>	<b>Preço Total =&gt;</b>	<b>63.040,00</b>		

<b>Obra</b>	<b>Bancos</b>	<b>B.D.I - 1</b>	<b>B.D.I - 2</b>
<b>ILUMINÇÃO PÚBLICA - ZABELÊ -PB</b>	SINAPI - 11/2023 - Paraíba SBC - 01/2024 - Paraíba ORSE - 10/2023 - Sergipe	<b>27,23%</b>	<b>15,28%</b>
	<b>Encargos Sociais</b>	Não Desonerado: Horista: 113,42% Mensalista: 69,75%	

#### Planilha Orçamentária Analítica

4.5	Código	Banco	Descrição	Tipo	Und	Quant.	Valor Unit	Total	
Composição	ELE 028	Próprio	CABO DE ALUMÍNIO QUADRUPLEX 3 X 1 X 35 +35 mm. FORNECIMENTO E INSTALAÇÃO. C08/2023	INEL - INSTALAÇÃO ELÉTRICA/ELETRIFICAÇÃO E	M	1,0000000	29,92	29,92	
Composição Auxiliar	88264	SINAPI	ELETRICISTA COM ENCARGOS COMPLEMENTARES	SEDI - SERVIÇOS DIVERSOS	H	0,0400000	23,61	0,94	
Composição Auxiliar	88247	SINAPI	AUXILIAR DE ELETRICISTA COM ENCARGOS COMPLEMENTARES	SEDI - SERVIÇOS DIVERSOS	H	0,0300000	19,44	0,58	
Insumo	I-95	Próprio	CABO DE ALUMÍNIO QUADRUPLEX 3 X 1 X 35 + 35 mm. FORNECIMENTO E INSTALAÇÃO. C08/2023	Serviços	M	1,0000000	28,40	28,40	
				MO sem LS =>	0,57	LS =>	0,65	MO com LS =>	1,22
				Valor do BDI =>	8,14			Valor com BDI =>	38,06
				<b>Quant. =&gt;</b>	<b>2.000,0000000</b>	<b>Preço Total =&gt;</b>	<b>76.120,00</b>		
4.6	Código	Banco	Descrição	Tipo	Und	Quant.	Valor Unit	Total	
Composição	9006	ORSE	CABO DE COBRE ISOLADO HEPR (XLPE), RÍGIDO, 16 mm², 1kv/ 90° C	Interligações até Quadro Geral - Fios e Cabos	m	1,0000000	18,47	18,47	
Composição Auxiliar	10549	ORSE	Encargos Complementares - Servente	Provisórios	h	0,1500000	3,75	0,56	
Composição Auxiliar	10552	ORSE	Encargos Complementares - Eletricista	Provisórios	h	0,1500000	3,59	0,53	
Insumo	3813	ORSE	Cabo de cobre isolado HEPR (XLPE), 16mm², 1kv/ 90° C	Material	m	1,0200000	12,30	12,54	
Insumo	00002436	SINAPI	ELETRICISTA (HORISTA)	Mão de Obra	H	0,1500000	18,54	2,78	
Insumo	00006111	SINAPI	SERVENTE DE OBRAS (HORISTA)	Mão de Obra	H	0,1500000	13,76	2,06	
				MO sem LS =>	2,27	LS =>	2,57	MO com LS =>	4,84
				Valor do BDI =>	5,02			Valor com BDI =>	23,49
				<b>Quant. =&gt;</b>	<b>300,0000000</b>	<b>Preço Total =&gt;</b>	<b>7.047,00</b>		

<b>Obra</b>	<b>Bancos</b>	<b>B.D.I - 1</b>	<b>B.D.I - 2</b>
<b>ILUMINAÇÃO PÚBLICA - ZABELÊ -PB</b>	SINAPI - 11/2023 - Paraíba SBC - 01/2024 - Paraíba ORSE - 10/2023 - Sergipe	<b>27,23%</b>	<b>15,28%</b>
	<b>Encargos Sociais</b>	Não Desonerado: Horista: 113,42% Mensalista: 69,75%	

**Planilha Orçamentária Analítica**

4.7	Código	Banco	Descrição	Tipo	Und	Quant.	Valor Unit	Total		
Composição	91924	SINAPI	CABO DE CÔBRE FLEXÍVEL ISOLADO, 1,5 MM², ANTI-CHAMA 450/750 V, PARA CIRCUITOS TERMINAIS - FORNECIMENTO E INSTALAÇÃO. AF_03/2023	INEL - INSTALAÇÃO ELÉTRICA/ELETRIFICAÇÃO E ILUMINAÇÃO EXTERNA	M	1,0000000	2,78	2,78		
Composição Auxiliar	88247	SINAPI	AUXILIAR DE ELETRICISTA COM ENCARGOS COMPLEMENTARES	SEDI - SERVIÇOS DIVERSOS	H	0,0230000	19,44	0,44		
Composição Auxiliar	88264	SINAPI	ELETRICISTA COM ENCARGOS COMPLEMENTARES	SEDI - SERVIÇOS DIVERSOS	H	0,0230000	23,61	0,54		
Insumo	00001013	SINAPI	CABO DE CÔBRE, FLEXIVEL, CLASSE 4 OU 5, ISOLACAO EM PVC/A, ANTICHAMA BWF-B, 1 CONDUTOR, 450/750 V, SECAO NOMINAL 1,5 MM2	Material	M	1,2434000	1,43	1,77		
Insumo	00021127	SINAPI	FITA ISOLANTE ADESIVA ANTICHAMA, USO ATE 750 V, EM ROLO DE 19 MM X 5 M	Material	UN	0,0094000	3,40	0,03		
					MO sem LS =>	0,37	LS =>	0,41	MO com LS =>	0,78
					Valor do BDI =>	0,75			Valor com BDI =>	3,53
						<b>Quant. =&gt;</b>	<b>1.000,0000000</b>	<b>Preço Total =&gt;</b>	<b>3.530,00</b>	

4.8	Código	Banco	Descrição	Tipo	Und	Quant.	Valor Unit	Total		
Composição	ELE 029	Próprio	CABO DE CÔBRE PP CORDPLAST 2 x 1,5 mm², 450/750v - OU SIMILAR. FORNECIMENTO E INSTALAÇÃO.	INEL - INSTALAÇÃO ELÉTRICA/ELETRIFICAÇÃO E	M	1,0000000	7,67	7,67		
Composição Auxiliar	88264	SINAPI	ELETRICISTA COM ENCARGOS COMPLEMENTARES	SEDI - SERVIÇOS DIVERSOS	H	0,1000000	23,61	2,36		
Composição Auxiliar	88247	SINAPI	AUXILIAR DE ELETRICISTA COM ENCARGOS COMPLEMENTARES	SEDI - SERVIÇOS DIVERSOS	H	0,1000000	19,44	1,94		
Insumo	3803	ORSE	Cabo de cobre PP Cordplast 2 x 1,5 mm2, 450/750v	Material	m	1,0000000	3,37	3,37		
					MO sem LS =>	1,60	LS =>	1,82	MO com LS =>	3,42
					Valor do BDI =>	2,08			Valor com BDI =>	9,75
						<b>Quant. =&gt;</b>	<b>1.000,0000000</b>	<b>Preço Total =&gt;</b>	<b>9.750,00</b>	

4.9	Código	Banco	Descrição	Tipo	Und	Quant.	Valor Unit	Total		
Composição	ELE 030	Próprio	CABO DE CÔBRE PP CORDPLAST 2 x 2,5 mm², 450/750v - OU SIMILAR. FORNECIMENTO E INSTALAÇÃO.	INEL - INSTALAÇÃO ELÉTRICA/ELETRIFICAÇÃO E	M	1,0000000	9,12	9,12		
Composição Auxiliar	88264	SINAPI	ELETRICISTA COM ENCARGOS COMPLEMENTARES	SEDI - SERVIÇOS DIVERSOS	H	0,1000000	23,61	2,36		
Composição Auxiliar	88247	SINAPI	AUXILIAR DE ELETRICISTA COM ENCARGOS COMPLEMENTARES	SEDI - SERVIÇOS DIVERSOS	H	0,1000000	19,44	1,94		
Insumo	3804	ORSE	Cabo de cobre PP Cordplast 2 x 2,5 mm2, 450/750v	Material	m	1,0000000	4,82	4,82		
					MO sem LS =>	1,60	LS =>	1,82	MO com LS =>	3,42
					Valor do BDI =>	2,48			Valor com BDI =>	11,60
						<b>Quant. =&gt;</b>	<b>800,0000000</b>	<b>Preço Total =&gt;</b>	<b>9.280,00</b>	

<b>Obra</b>	<b>Bancos</b>	<b>B.D.I - 1</b>	<b>B.D.I - 2</b>
<b>ILUMINAÇÃO PÚBLICA - ZABELÊ -PB</b>	SINAPI - 11/2023 - Paraíba SBC - 01/2024 - Paraíba ORSE - 10/2023 - Sergipe	<b>27,23%</b>	<b>15,28%</b>
<b>Encargos Sociais</b>		Não Desonerado: Horista: 113,42% Mensalista: 69,75%	

**Planilha Orçamentária Analítica**

Planilha Orçamentária Analítica										
5	TRANSFORMADORES								22.787,41	
5.1	Código	Banco	Descrição	Tipo	Und	Quant.	Valor Unit	Total		
Composição	ELE 031	Próprio	TRANSFORMADOR DE DISTRIBUIÇÃO, 15 KVA, TRIFÁSICO, 60 HZ, CLASSE 15 KV, IMERSO EM ÓLEO MINERAL, INSTALAÇÃO EM POSTE (NÃO INCLUSO SUPORTE) - FORNECIMENTO E INSTALAÇÃO. AF_12/2020	INEL - INSTALAÇÃO ELÉTRICA/ELETRIFICAÇÃO E ILUMINAÇÃO EXTERNA	Un	1,0000000	8.891,58	8.891,58		
Composição Auxiliar	88247	SINAPI	AUXILIAR DE ELETRICISTA COM ENCARGOS COMPLEMENTARES	SEDI - SERVIÇOS DIVERSOS	H	8,7216000	19,44	169,54		
Composição Auxiliar	88264	SINAPI	ELETRICISTA COM ENCARGOS COMPLEMENTARES	SEDI - SERVIÇOS DIVERSOS	H	8,7216000	23,61	205,91		
Composição Auxiliar	5928	SINAPI	GUINDAUTO HIDRÁULICO, CAPACIDADE MÁXIMA DE CARGA 6200 KG, MOMENTO MÁXIMO DE CARGA 11,7 TM, ALCANCE MÁXIMO HORIZONTAL 9,70 M, INCLUSIVE CAMINHÃO TOCO PBT 16.000 KG, POTÊNCIA DE 189 CV - CHP DIURNO. AF_06/2014	CHOR - CUSTOS HORÁRIOS DE MÁQUINAS E EQUIPAMENTOS	CHP	0,1535000	276,61	42,45		
Insumo	00012076	SINAPI	TRANSFORMADOR TRIFASICO DE DISTRIBUICAO, POTENCIA DE 15 KVA, TENSÃO NOMINAL DE 15 KV, TENSÃO SECUNDARIA DE 220/127V, EM ÓLEO ISOLANTE TIPO MINERAL	Material	UN	1,0000000	8.473,68	8.473,68		
					MO sem LS =>	142,08	LS =>	161,14	MO com LS =>	303,22
					Valor do BDI =>	1.358,63			Valor com BDI =>	10.250,21
						<b>Quant. =&gt;</b>	<b>1,0000000</b>	<b>Preço Total =&gt;</b>	<b>10.250,21</b>	
5.2	Código	Banco	Descrição	Tipo	Und	Quant.	Valor Unit	Total		
Composição	102102	SINAPI	TRANSFORMADOR DE DISTRIBUIÇÃO, 30 KVA, TRIFÁSICO, 60 HZ, CLASSE 15 KV, IMERSO EM ÓLEO MINERAL, INSTALAÇÃO EM POSTE (NÃO INCLUSO SUPORTE) - FORNECIMENTO E INSTALAÇÃO. AF_12/2020	INEL - INSTALAÇÃO ELÉTRICA/ELETRIFICAÇÃO E ILUMINAÇÃO EXTERNA	UN	1,0000000	10.875,44	10.875,44		
Composição Auxiliar	5928	SINAPI	GUINDAUTO HIDRÁULICO, CAPACIDADE MÁXIMA DE CARGA 6200 KG, MOMENTO MÁXIMO DE CARGA 11,7 TM, ALCANCE MÁXIMO HORIZONTAL 9,70 M, INCLUSIVE CAMINHÃO TOCO PBT 16.000 KG, POTÊNCIA DE 189 CV - CHP DIURNO. AF_06/2014	CHOR - CUSTOS HORÁRIOS DE MÁQUINAS E EQUIPAMENTOS	CHP	0,5423000	276,61	150,00		
Composição Auxiliar	88247	SINAPI	AUXILIAR DE ELETRICISTA COM ENCARGOS COMPLEMENTARES	SEDI - SERVIÇOS DIVERSOS	H	8,7216000	19,44	169,54		
Composição Auxiliar	88264	SINAPI	ELETRICISTA COM ENCARGOS COMPLEMENTARES	SEDI - SERVIÇOS DIVERSOS	H	8,7216000	23,61	205,91		
Insumo	00007610	SINAPI	TRANSFORMADOR TRIFASICO DE DISTRIBUICAO, POTENCIA DE 30 KVA, TENSÃO NOMINAL DE 15 KV, TENSÃO SECUNDARIA DE 220/127V, EM ÓLEO ISOLANTE TIPO MINERAL	Material	UN	1,0000000	10.349,99	10.349,99		
					MO sem LS =>	146,42	LS =>	166,07	MO com LS =>	312,49
					Valor do BDI =>	1.661,76			Valor com BDI =>	12.537,20
						<b>Quant. =&gt;</b>	<b>1,0000000</b>	<b>Preço Total =&gt;</b>	<b>12.537,20</b>	

<b>Obra</b>	<b>Bancos</b>	<b>B.D.I - 1</b>	<b>B.D.I - 2</b>
<b>ILUMINÇÃO PÚBLICA - ZABELÊ -PB</b>	SINAPI - 11/2023 - Paraíba SBC - 01/2024 - Paraíba ORSE - 10/2023 - Sergipe	<b>27,23%</b>	<b>15,28%</b>
<b>Encargos Sociais</b>		Não Desonerado: Horista: 113,42% Mensalista: 69,75%	

**Planilha Orçamentária Analítica**

6									
LUMINÁRIAS									
6	Código	Banco	Descrição	Tipo	Und	Quant.	Valor Unit	Total	
Composição	ELE 050	Próprio	LUMINÁRIA PÚBLICA DE LED 100 W IP66 MÍNIMO 20000 LUMENS	INEL - INSTALAÇÃO ELÉTRICA/ELETRIFICAÇÃO E	Un	1,0000000	450,52	450,52	
Composição Auxiliar	88264	SINAPI	ELETRICISTA COM ENCARGOS COMPLEMENTARES	SEDI - SERVIÇOS DIVERSOS	H	0,5000000	23,61	11,80	
Composição Auxiliar	88247	SINAPI	AUXILIAR DE ELETRICISTA COM ENCARGOS COMPLEMENTARES	SEDI - SERVIÇOS DIVERSOS	H	0,5000000	19,44	9,72	
Insumo	I-114	Próprio	LUMINÁRIA PÚBLICA DE LED 100 W IP66 MÍNIMO 20000 LUMENS	Material	Un	1,0000000	429,00	429,00	
				MO sem LS =>	8,05	LS =>	9,12	MO com LS =>	17,17
				Valor do BDI =>	68,83			Valor com BDI =>	519,35
						<b>Quant. =&gt;</b>	<b>100,0000000</b>	<b>Preço Total =&gt;</b>	<b>51.935,00</b>
6.2	Código	Banco	Descrição	Tipo	Und	Quant.	Valor Unit	Total	
Composição	ELE 051	Próprio	LUMINÁRIA PÚBLICA DE LED 150 W IP66 MÍNIMO 20000 LUMENS	INEL - INSTALAÇÃO ELÉTRICA/ELETRIFICAÇÃO E	Un	1,0000000	616,52	616,52	
Composição Auxiliar	88264	SINAPI	ELETRICISTA COM ENCARGOS COMPLEMENTARES	SEDI - SERVIÇOS DIVERSOS	H	0,5000000	23,61	11,80	
Composição Auxiliar	88247	SINAPI	AUXILIAR DE ELETRICISTA COM ENCARGOS COMPLEMENTARES	SEDI - SERVIÇOS DIVERSOS	H	0,5000000	19,44	9,72	
Insumo	I-115	Próprio	LUMINÁRIA PÚBLICA DE LED 150 W IP66 MÍNIMO 20000 LUMENS	Material	Un	1,0000000	595,00	595,00	
				MO sem LS =>	8,05	LS =>	9,12	MO com LS =>	17,17
				Valor do BDI =>	94,20			Valor com BDI =>	710,72
						<b>Quant. =&gt;</b>	<b>100,0000000</b>	<b>Preço Total =&gt;</b>	<b>71.072,00</b>



<b>Obra</b>	<b>Bancos</b>	<b>B.D.I - 1</b>	<b>B.D.I - 2</b>
<b>ILUMINÇÃO PÚBLICA - ZABELÊ -PB</b>	SINAPI - 11/2023 - Paraíba SBC - 01/2024 - Paraíba ORSE - 10/2023 - Sergipe	<b>27,23%</b>	<b>15,28%</b>
	<b>Encargos Sociais</b>	Não Desonerado: Horista: 113,42% Mensalista: 69,75%	

**Planilha Orçamentária Analítica**

6.3	Código	Banco	Descrição	Tipo	Und	Quant.	Valor Unit	Total	
Composição	ELE 052	Próprio	LUMINÁRIA PÚBLICA DE LED 200 W IP66 MÍNIMO 20000 LUMENS	INEL - INSTALAÇÃO ELÉTRICA/ELETRIFICAÇÃO E	Un	1,0000000	870,52	870,52	
Composição Auxiliar	88264	SINAPI	ELETRICISTA COM ENCARGOS COMPLEMENTARES	SEDI - SERVIÇOS DIVERSOS	H	0,5000000	23,61	11,80	
Composição Auxiliar	88247	SINAPI	AUXILIAR DE ELETRICISTA COM ENCARGOS COMPLEMENTARES	SEDI - SERVIÇOS DIVERSOS	H	0,5000000	19,44	9,72	
Insumo	I-116	Próprio	LUMINÁRIA PÚBLICA DE LED 200 W IP66 MÍNIMO 20000 LUMENS	Material	Un	1,0000000	849,00	849,00	
				MO sem LS =>	8,05	LS =>	9,12	MO com LS =>	17,17
				Valor do BDI =>	133,01			Valor com BDI =>	1.003,53
						<b>Quant. =&gt;</b>	<b>200,0000000</b>	<b>Preço Total =&gt;</b>	<b>200.706,00</b>

**Total sem BDI** 1.053.536,76  
**Total do BDI** 227.148,89  
**Total Geral** 1.280.685,65

Zabelê-PB, 15 de janeiro de 2024

## **11. CURVA ABC DE INSUMOS**

<b>Obra</b>	<b>Bancos</b>	<b>B.D.I - 1</b>	<b>B.D.I - 2</b>	<b>Encargos Sociais</b>
<b>ILUMINAÇÃO PÚBLICA - ZABELÊ -PB</b>	SINAPI - 11/2023 - Paraíba SBC - 01/2024 - Paraíba ORSE - 10/2023 - Sergipe	<b>27,23%</b>	<b>15,28%</b>	Não Desonerado: Horista: 113,42% Mensalista: 69,75%

**Curva ABC de Insumos**

Código	Banco	Descrição	Tipo	Und	Quantidade		Valor Unitário		Total			Peso	Valor Acumulado	Peso Acumulado
					Operativa	Improd.	Operativa	Improd.	Operativa	Improd.	Geral			
I-116	Próprio	LUMINÁRIA PÚBLICA DE LED 200 W IP66 MÍNIMO 20000 LUMENS	Material	Un	200,0000000		849,00		169.800,00		169.800,00	16,12%	169.800,00	16,12%
I-132	Próprio	POSTE CONCRETO ARMADO CIRCULAR 11/200	Material	Un	40,0000000		1.519,00		60.760,00		60.760,00	5,77%	230.560,00	21,88%
CPU87	Próprio	BRAÇO DE FERRO GALVANIZADO 1 1/2" X 3,00 m C/ BASE	Material	Un	200,0000000		299,00		59.800,00		59.800,00	5,68%	290.360,00	27,56%
I-115	Próprio	LUMINÁRIA PÚBLICA DE LED 150 W IP66 MÍNIMO 20000 LUMENS	Material	Un	100,0000000		595,00		59.500,00		59.500,00	5,65%	349.860,00	33,21%
I-95	Próprio	CABO DE ALUMÍNIO QUADRUPLEX 3 X 1 X 35 + 35 mm. FORNECIMENTO E INSTALAÇÃO. C08/2023	Serviços	M	2.000,0000000		28,40		56.800,00		56.800,00	5,39%	406.660,00	38,60%
I-137	Próprio	POSTE CONCRETO ARMADO DT 10/150	Material	Un	80,0000000		645,00		51.600,00		51.600,00	4,90%	458.260,00	43,50%
CPU86	Próprio	BRAÇO DE FERRO GALVANIZADO 1 1/2" X 2,00 m C/ BASE	Material	Un	200,0000000		245,00		49.000,00		49.000,00	4,65%	507.260,00	48,15%
I-94	Próprio	CABO DE ALUMÍNIO QUADRUPLEX 3 X 1 X 25 + 25 mm. FORNECIMENTO E INSTALAÇÃO. C08/2023	Serviços	M	2.000,0000000		23,50		47.000,00		47.000,00	4,46%	554.260,00	52,61%
I-114	Próprio	LUMINÁRIA PÚBLICA DE LED 100 W IP66 MÍNIMO 20000 LUMENS	Material	Un	100,0000000		429,00		42.900,00		42.900,00	4,07%	597.160,00	56,68%
00002436	SINAPI	ELETRICISTA (HORISTA)	Mão de Obra	H	2.170,3633769		18,54		40.238,54		40.238,54	3,82%	637.398,54	60,50%
I-93	Próprio	CABO DE ALUMÍNIO QUADRUPLEX 3 X 1 X 16 + 16 mm. FORNECIMENTO E INSTALAÇÃO. C08/2023	Serviços	M	2.000,0000000		14,30		28.600,00		28.600,00	2,71%	665.998,54	63,22%
00000247	SINAPI	AJUDANTE DE ELETRICISTA (HORISTA)	Mão de Obra	H	1.875,5881922		14,53		27.252,30		27.252,30	2,59%	693.250,83	65,80%
I-92	Próprio	CABO DE ALUMÍNIO PROTEGIDO DE 50 mm X 6 FIOS	Serviços	M	1.500,0000000		14,60		21.900,00		21.900,00	2,08%	715.150,83	67,88%
00040931	SINAPI	AUXILIAR TECNICO / ASSISTENTE DE ENGENHARIA (MENSALISTA)	Mão de Obra	MES	5,0328500		4.240,33		21.340,94		21.340,94	2,03%	736.491,78	69,91%
I-133	Próprio	POSTE CONCRETO ARMADO DT 11/300	Material	Un	20,0000000		1.062,00		21.240,00		21.240,00	2,02%	757.731,78	71,92%
I-138	Próprio	POSTE CONCRETO ARMADO DT 10/300	Material	Un	30,0000000		645,00		19.350,00		19.350,00	1,84%	777.081,78	73,76%
00040818	SINAPI	ENCARREGADO GERAL DE OBRAS (MENSALISTA)	Mão de Obra	MES	5,0837500		3.465,61		17.618,29		17.618,29	1,67%	794.700,07	75,43%
00040810	SINAPI	APONTADOR OU APROPRIADOR DE MAO DE OBRA (MENSALISTA)	Mão de Obra	MES	5,0837500		3.315,82		16.856,80		16.856,80	1,60%	811.556,87	77,03%
00034783	SINAPI	ENGENHEIRO ELETRICISTA	Mão de Obra	H	103,5780000		141,64		14.670,79		14.670,79	1,39%	826.227,66	78,42%
I-121	Próprio	PARAFUSO DE MÁQUINA 16X300 mm (12)	Material	Un	400,0000000		34,00		13.600,00		13.600,00	1,29%	839.827,66	79,72%
I-127	Próprio	RELÉ FOTOELÉTRICO Nº 1000 W. FORNECIMENTO E INSTALAÇÃO	Material	Un	500,0000000		22,00		11.000,00		11.000,00	1,04%	850.827,66	80,76%
00007610	SINAPI	TRANSFORMADOR TRIFASICO DE DISTRIBUICAO, POTENCIA DE 30 KVA, TENSÃO NOMINAL DE 15 KV, TENSÃO SECUNDARIA DE 220/127V, EM OLEO ISOLANTE TIPO MINERAL	Material	UN	1,0000000		10.349,99		10.349,99		10.349,99	0,98%	861.177,65	81,74%
I-120	Próprio	PARAFUSO DE MÁQUINA 16X250 mm (10)	Material	Un	400,0000000		25,00		10.000,00		10.000,00	0,95%	871.177,65	82,69%
00006111	SINAPI	SERVENTE DE OBRAS (HORISTA)	Mão de Obra	H	675,0465883		13,76		9.288,64		9.288,64	0,88%	880.466,29	83,57%
00012076	SINAPI	TRANSFORMADOR TRIFASICO DE DISTRIBUICAO, POTENCIA DE 15 KVA, TENSÃO NOMINAL DE 15 KV, TENSÃO SECUNDARIA DE 220/127V, EM OLEO ISOLANTE TIPO MINERAL	Material	UN	1,0000000		8.473,68		8.473,68		8.473,68	0,80%	888.939,97	84,38%
00004221	SINAPI	OLEO DIESEL COMBUSTIVEL COMUM METROPOLITANO S-10 OU S-500	Material	L	1.255,3139940		6,03		7.569,54		7.569,54	0,72%	896.509,52	85,10%
393	ORSE	Cabo de aço cobreado 3 x 9 awg	Material	kg	120,0000000		60,50		7.260,00		7.260,00	0,69%	903.769,52	85,78%

<b>Obra</b>	<b>Bancos</b>	<b>B.D.I - 1</b>	<b>B.D.I - 2</b>	<b>Encargos Sociais</b>
<b>ILUMINAÇÃO PÚBLICA - ZABELÊ -PB</b>	SINAPI - 11/2023 - Paraíba SBC - 01/2024 - Paraíba ORSE - 10/2023 - Sergipe	<b>27,23%</b>	<b>15,28%</b>	Não Desonerado: Horista: 113,42% Mensalista: 69,75%

**Curva ABC de Insumos**

Código	Banco	Descrição	Tipo	Und	Quantidade		Valor Unitário		Total			Peso	Valor Acumulado	Peso Acumulado
					Operativa	Improd.	Operativa	Improd.	Operativa	Improd.	Geral			
I-135	Próprio	POSTE CONCRETO ARMADO DT 12/1000	Material	Un	2,0000000		3.379,00		6.758,00		6.758,00	0,64%	910.527,52	86,43%
CPU81	Próprio	ARMAÇÃO VERTICAL SECUNDÁRIA 1 X 1	Material	Un	200,0000000		27,00		5.400,00		5.400,00	0,51%	915.927,52	86,94%
00037372	SINAPI	EXAMES - HORISTA (COLETADO CAIXA - ENCARGOS COMPLEMENTARES)	Outros	H	4.693,2550272		1,14		5.350,31		5.350,31	0,51%	921.277,83	87,45%
00001379	SINAPI	CIMENTO PORTLAND COMPOSTO CP II-32	Material	KG	7.253,9185950		0,70		5.077,74		5.077,74	0,48%	926.355,57	87,93%
I-88	Próprio	BRAÇO GALVANIZADO TIPO "L"	Material	Un	14,0000000		325,00		4.550,00		4.550,00	0,43%	930.905,57	88,36%
I-136	Próprio	POSTE CONCRETO ARMADO DT 12/600	Material	Un	2,0000000		2.023,00		4.046,00		4.046,00	0,38%	934.951,57	88,74%
3804	ORSE	Cabo de cobre PP Cordplast 2 x 2,5 mm2, 450/750v	Material	m	800,0000000		4,82		3.856,00		3.856,00	0,37%	938.807,57	89,11%
3813	ORSE	Cabo de cobre isolado HEPR (XLPE), 16mm², 1kv/ 90° C	Material	m	306,0000000		12,30		3.763,80		3.763,80	0,36%	942.571,37	89,47%
CPU84	Próprio	BASE FIXA PARA RELÉ FOTOELÉTRICO	Material	Un	500,0000000		7,50		3.750,00		3.750,00	0,36%	946.321,37	89,82%
I-134	Próprio	POSTE CONCRETO ARMADO DT 11/600	Material	Un	2,0000000		1.841,00		3.682,00		3.682,00	0,35%	950.003,37	90,17%
3803	ORSE	Cabo de cobre PP Cordplast 2 x 1,5 mm2, 450/750v	Material	m	1.000,0000000		3,37		3.370,00		3.370,00	0,32%	953.373,37	90,49%
00037371	SINAPI	TRANSPORTE - HORISTA (COLETADO CAIXA - ENCARGOS COMPLEMENTARES)	Serviços	H	4.531,3558272		0,72		3.262,58		3.262,58	0,31%	956.635,95	90,80%
00040863	SINAPI	EXAMES - MENSALISTA (COLETADO CAIXA - ENCARGOS COMPLEMENTARES)	Material	MES	15,0000000		215,56		3.233,40		3.233,40	0,31%	959.869,35	91,11%
I-118	Próprio	MÃO FRANCESA PERFILADA. FORNECIMENTO	Material	Un	20,0000000		156,00		3.120,00		3.120,00	0,30%	962.989,35	91,41%
I-112	Próprio	ISOLADOR COMPOSTOTIPO BASTÃO	Material	Un	50,0000000		62,00		3.100,00		3.100,00	0,29%	966.089,35	91,70%
4615	ORSE	Cordoalha de aço 3/8"	Material	m	510,0000000		6,00		3.060,00		3.060,00	0,29%	969.149,35	91,99%
587	ORSE	Chave fusível 15kv 100a - 10000a base c	Material	un	6,0000000		473,90		2.843,40		2.843,40	0,27%	971.992,75	92,26%
I-130	Próprio	SUPORTE HORIZONTAL. FORNECIMENTO E INSTALAÇÃO	Material	Un	10,0000000		278,00		2.780,00		2.780,00	0,26%	974.772,75	92,52%
I-110	Próprio	GRAMPO DE ANCORAGEM	Material	Un	50,0000000		55,00		2.750,00		2.750,00	0,26%	977.522,75	92,78%
00004273	SINAPI	PARA-RAIOS DE DISTRIBUIÇÃO, TENSAO NOMINAL 30 KV, CORRENTE NOMINAL DE DESCARGA 10 KA	Material	UN	12,0000000		226,60		2.719,20		2.719,20	0,26%	980.241,95	93,04%
I-107	Próprio	ESPAÇADOR LOSANGULAR C/ TRAVAS INTEGRADAS	Material	Un	50,0000000		54,00		2.700,00		2.700,00	0,26%	982.941,95	93,30%
00000370	SINAPI	AREIA MEDIA - POSTO JAZIDA/FORNECEDOR (RETIRADO NA JAZIDA, SEM TRANSPORTE)	Material	m³	22,1496990		115,00		2.547,22		2.547,22	0,24%	985.489,16	93,54%
I-106	Próprio	CONNECTOR DE PERFURAÇÃO P-630 (10 A 35) X (1,5 X 6)	Material	Un	200,0000000		11,00		2.200,00		2.200,00	0,21%	987.689,16	93,75%
00037370	SINAPI	ALIMENTAÇÃO - HORISTA (COLETADO CAIXA - ENCARGOS COMPLEMENTARES)	Outros	H	4.531,3558272		0,48		2.175,05		2.175,05	0,21%	989.864,21	93,96%
I-99	Próprio	CANTONEIRA AUXILIAR PARA BRAÇO TIPO "C".	Material	Un	10,0000000		190,00		1.900,00		1.900,00	0,18%	991.764,21	94,14%
I-122	Próprio	PARAFUSO DE MÁQUINA CABEÇA ABULADA 16X125 mm (5)	Material	Un	100,0000000		19,00		1.900,00		1.900,00	0,18%	993.664,21	94,32%
00034643	SINAPI	CAIXA DE INSPECAO PARA ATERRAMENTO E PARA RAIOS, EM POLIPROPILENO, DIAMETRO = 300 MM X ALTURA = 400 MM	Material	UN	50,0000000		37,92		1.896,00		1.896,00	0,18%	995.560,21	94,50%
00021130	SINAPI	ELETRODUTO EM AÇO GALVANIZADO ELETROLITICO, SEMI-PESADO, DIAMETRO 1 1/2", PAREDE DE 1,20 MM	Material	M	79,8000000		23,49		1.874,50		1.874,50	0,18%	997.434,71	94,67%

<b>Obra</b>	<b>Bancos</b>	<b>B.D.I - 1</b>	<b>B.D.I - 2</b>	<b>Encargos Sociais</b>
<b>ILUMINAÇÃO PÚBLICA - ZABELÊ -PB</b>	SINAPI - 11/2023 - Paraíba SBC - 01/2024 - Paraíba ORSE - 10/2023 - Sergipe	<b>27,23%</b>	<b>15,28%</b>	Não Desonerado: Horista: 113,42% Mensalista: 69,75%

**Curva ABC de Insumos**

Código	Banco	Descrição	Tipo	Und	Quantidade		Valor Unitário		Total			Peso	Valor Acumulado	Peso Acumulado
					Operativa	Improd.	Operativa	Improd.	Operativa	Improd.	Geral			
CPU83	Próprio	ARRUELA QUADRADA GALVANIZADA DE 38 mm	Material	Un	800,0000000		2,30		1.840,00		1.840,00	0,17%	999.274,71	94,85%
00001013	SINAPI	CABO DE COBRE, FLEXIVEL, CLASSE 4 OU 5, ISOLACAO EM PVC/A, ANTICHAMA BWF-B, 1 CONDUTOR, 450/750 V, SECAO NOMINAL 1,5 MM2	Material	M	1.243,4000000		1,43		1.778,06		1.778,06	0,17%	1.001.052,78	95,02%
00004721	SINAPI	PEDRA BRITADA N. 1 (9,5 a 19 MM) POSTO PEDREIRA/FORNECEDOR, SEM FRETE	Material	m³	15,3864480		111,91		1.721,90		1.721,90	0,16%	1.002.774,67	95,18%
I-126	Próprio	PARAFUSO DE ROSCA DUPLA 16 X 300 mm (12)	Material	Un	200,0000000		8,00		1.600,00		1.600,00	0,15%	1.004.374,67	95,33%
00004730	SINAPI	PEDRA DE MAO OU PEDRA RACHAO PARA ARRIMO/FUNDACAO (POSTO PEDREIRA/FORNECEDOR, SEM FRETE)	Material	m³	14,9919000		105,19		1.577,00		1.577,00	0,15%	1.005.951,67	95,48%
1096	ORSE	Haste cobreada copperweld p/aterramento d= 5/8" x 2,40m, excluso conector	Material	un	50,0000000		29,60		1.480,00		1.480,00	0,14%	1.007.431,67	95,62%
I-131	Próprio	SUORTE P/ TRANSFORMADOR. FORNECIMENTO E INSTALAÇÃO	Material	Un	10,0000000		135,00		1.350,00		1.350,00	0,13%	1.008.781,67	95,75%
CPU85	Próprio	BRAÇO AFASTADOR HORIZONTAL	Material	Un	5,0000000		255,00		1.275,00		1.275,00	0,12%	1.010.056,67	95,87%
00007592	SINAPI	TOPOGRAFO (HORISTA)	Mão de Obra	H	41,6318918		30,60		1.273,94		1.273,94	0,12%	1.011.330,61	95,99%
00004750	SINAPI	PEDREIRO (HORISTA)	Mão de Obra	H	64,8740699		18,54		1.202,77		1.202,77	0,11%	1.012.533,37	96,11%
I-101	Próprio	CONECTOR CUNHA "G" VIOLETA/ AZUL	Material	Un	200,0000000		6,00		1.200,00		1.200,00	0,11%	1.013.733,37	96,22%
00004096	SINAPI	MOTORISTA OPERADOR DE CAMINHAO COM MUNCK (HORISTA)	Mão de Obra	H	48,3117778		23,43		1.131,94		1.131,94	0,11%	1.014.865,32	96,33%
I-119	Próprio	OLHAL PARA PARAFUSO	Material	Un	50,0000000		21,00		1.050,00		1.050,00	0,10%	1.015.915,32	96,43%
1793	ORSE	Porca olhal furo 16mm	Material	un	40,0000000		23,07		922,80		922,80	0,09%	1.016.838,12	96,52%
00020111	SINAPI	FITA ISOLANTE ADESIVA ANTICHAMA, USO ATE 750 V, EM ROLO DE 19 MM X 20 M	Material	UN	100,0000000		9,00		900,00		900,00	0,09%	1.017.738,12	96,60%
3243	ORSE	Manilha sapatilha preformada	Material	Un	50,0000000		16,90		845,00		845,00	0,08%	1.018.583,12	96,68%
00000408	SINAPI	ABRACADEIRA DE NYLON PARA AMARRACAO DE CABOS, COMPRIMENTO DE 390 X *4,6" MM	Material	UN	1.000,0000000		0,84		840,00		840,00	0,08%	1.019.423,12	96,76%
965	ORSE	Fio de cobre nu tipo cordoalha para aterramento - 10mm2	Material	m	150,0000000		5,53		829,50		829,50	0,08%	1.020.252,62	96,84%
I-111	Próprio	GRAMPO DE ATERRAMENTO DUPLO GTDU	Material	Un	40,0000000		19,00		760,00		760,00	0,07%	1.021.012,62	96,91%
I-113	Próprio	ISOLADOR POLIMÉRICO TIPO PINO	Material	Un	20,0000000		38,00		760,00		760,00	0,07%	1.021.772,62	96,98%
I-105	Próprio	CONECTOR DE DERIVAÇÃO CUNHA VERMELHO	Material	Un	20,0000000		35,00		700,00		700,00	0,07%	1.022.472,62	97,05%
I-125	Próprio	PINO CABEÇA DE CHUMBO P/ ISOLADOR. FORNECIMENTO E INSTALAÇÃO.	Material	Un	20,0000000		34,00		680,00		680,00	0,06%	1.023.152,62	97,12%
I-129	Próprio	SUORTE GALVANIZADO T/Z FORNECIMENTO E INSTALAÇÃO	Material	Un	12,0000000		55,00		660,00		660,00	0,06%	1.023.812,62	97,18%
I-124	Próprio	PERFIL GALVANIZADO T/U	Material	Un	10,0000000		65,00		650,00		650,00	0,06%	1.024.462,62	97,24%
00034709	SINAPI	DISJUNTOR TERMOMAGNETICO PARA TRILHO DIN (IEC), TRIPOLAR, 10 - 50 A	Material	UN	10,0000000		59,10		591,00		591,00	0,06%	1.025.053,62	97,30%
CPU80	Próprio	ALÇA PRE-FORMADA PARA CABO ALUMÍNIO DE 35 mm²	Material	Un	40,0000000		14,50		580,00		580,00	0,06%	1.025.633,62	97,35%
00000416	SINAPI	GRAMPO METALICO TIPO OLHAL PARA HASTE DE ATERRAMENTO DE 3/4", CONDUTOR DE *10" A 50 MM2	Material	UN	50,0000000		11,45		572,50		572,50	0,05%	1.026.206,12	97,41%
I-102	Próprio	CONECTOR DE COMPRESSÃO H1 (16 A 35) X (16 A 35)	Material	Un	100,0000000		5,50		550,00		550,00	0,05%	1.026.756,12	97,46%

<b>Obra</b>	<b>Bancos</b>	<b>B.D.I - 1</b>	<b>B.D.I - 2</b>	<b>Encargos Sociais</b>
<b>ILUMINAÇÃO PÚBLICA - ZABELÊ -PB</b>	SINAPI - 11/2023 - Paraíba SBC - 01/2024 - Paraíba ORSE - 10/2023 - Sergipe	<b>27,23%</b>	<b>15,28%</b>	Não Desonerado: Horista: 113,42% Mensalista: 69,75%

**Curva ABC de Insumos**

Código	Banco	Descrição	Tipo	Und	Quantidade		Valor Unitário		Total			Peso	Valor Acumulado	Peso Acumulado
					Operativa	Improd.	Operativa	Improd.	Operativa	Improd.	Geral			
I-117	Próprio	MANILHA TORCIDA GALVANIZADA. FORNECIMENTO E INSTALAÇÃO	Material	Un	10,0000000		55,00		550,00		550,00	0,05%	1.027.306,12	97,51%
7696	ORSE	Massa 3M p/calafetação	Material	kg	20,0000000		26,06		521,20		521,20	0,05%	1.027.827,32	97,56%
I-78	Próprio	ALÇA PRE-FORMADA DE ESTAI 3/8" 1107	Material	Un	20,0000000		26,00		520,00		520,00	0,05%	1.028.347,32	97,61%
2643	ORSE	Fita isolante de alta fusão 19 mm x 10 m	Material	un	40,0000000		12,60		504,00		504,00	0,05%	1.028.851,32	97,66%
00037666	SINAPI	OPERADOR DE BETONEIRA ESTACIONARIA / MISTURADOR (HORISTA)	Mão de Obra	H	39,3776725		11,86		467,02		467,02	0,04%	1.029.318,34	97,70%
004953	SBC	CAIXA DE MEDICAO TRIFASICA CM3 P4 TP LIGHT TAF	Material	UN	5,0000000		84,90		424,50		424,50	0,04%	1.029.742,84	97,74%
CPU79	Próprio	ALÇA PRE-FORMADA PARA CABO ALUMÍNIO DE 25 mm²	Material	Un	40,0000000		10,20		408,00		408,00	0,04%	1.030.150,84	97,78%
I-104	Próprio	CONECTOR DE COMPRESSÃO H2 (25 A 70) X (16 A 35)	Material	Un	50,0000000		8,00		400,00		400,00	0,04%	1.030.550,84	97,82%
3859	ORSE	Pára-raio tipo polimérico 10KA - 10 KV	Material	un	1,0000000		295,20		295,20		295,20	0,03%	1.030.846,04	97,85%
00000244	SINAPI	AUXILIAR DE TOPOGRAFO (HORISTA)	Mão de Obra	H	20,8070692		13,76		286,31		286,31	0,03%	1.031.132,34	97,87%
00002696	SINAPI	ENCANADOR OU BOMBEIRO HIDRAULICO (HORISTA)	Mão de Obra	H	15,2191041		18,54		282,16		282,16	0,03%	1.031.414,50	97,90%
I-100	Próprio	CONECTOR COMPACTO P/ PARA-RAIOS 50 mm	Material	Un	20,0000000		14,00		280,00		280,00	0,03%	1.031.694,50	97,93%
158	ORSE	Almoço (Participação do empregador)	Material	un	19,9528000		14,00		279,34		279,34	0,03%	1.031.973,84	97,95%
00003939	SINAPI	LUVA DE FERRO GALVANIZADO, COM ROSCA BSP, DE 1 1/2"	Material	UN	10,0000000		25,60		256,00		256,00	0,02%	1.032.229,84	97,98%
CREA 2024	Próprio	ART - ANOTAÇÃO DE RESPONSABILIDADE TÉCNICA - CONTRATO ACIMA DE R\$ 15.000,00	Taxas	Un	1,0000000		254,56		254,56		254,56	0,02%	1.032.484,40	98,00%
664	ORSE	Conector p/ haste de aterramento 5/8"	Material	un	50,0000000		5,00		250,00		250,00	0,02%	1.032.734,40	98,03%
CPU77	Próprio	ALÇA ESTRIBO	Material	Un	6,0000000		39,00		234,00		234,00	0,02%	1.032.968,40	98,05%
00000392	SINAPI	ABRACADEIRA EM ACO PARA AMARRACAO DE ELETRODUTOS, TIPO D, COM 1/2" E PARAFUSO DE FIXACAO	Material	UN	101,3384000		1,97		199,64		199,64	0,02%	1.033.168,04	98,07%
I-108	Próprio	FIXADOR PARA PERFIL U	Material	Un	2,0000000		85,00		170,00		170,00	0,02%	1.033.338,04	98,08%
10492	ORSE	Cesta Básica	Material	un	0,8820000		175,00		154,35		154,35	0,01%	1.033.492,39	98,10%
00002674	SINAPI	ELETRODUTO DE PVC RIGIDO ROSCAVEL DE 3/4 ", SEM LUVA	Material	M	30,5100000		4,88		148,89		148,89	0,01%	1.033.641,28	98,11%
00002644	SINAPI	LUVA PARA ELETRODUTO, EM ACO GALVANIZADO ELETROLITICO, DIAMETRO DE 40 MM (1 1/2")	Material	UN	25,3308000		5,11		129,44		129,44	0,01%	1.033.770,72	98,12%
00000032	SINAPI	ACO CA-50, 6,3 MM, VERGALHAO	Material	KG	12,9360000		8,10		104,78		104,78	0,01%	1.033.875,50	98,13%
10761	ORSE	Refeição - café da manhã ( café com leite e dois pães com manteiga)	Serviços	un	19,9528000		5,00		99,76		99,76	0,01%	1.033.975,26	98,14%
00001049	SINAPI	CABECOTE PARA ENTRADA DE LINHA DE ALIMENTACAO PARA ELETRODUTO, EM LIGA DE ALUMINIO COM ACABAMENTO ANTI CORROSIVO, COM FIXACAO POR ENCAIXE LISO DE 360 GRAUS, DE 1 1/2"	Material	UN	10,0000000		9,75		97,50		97,50	0,01%	1.034.072,76	98,15%
4630	ORSE	Sapatilha p/ cabo de aço Ø 3/8"	Material	un	30,0000000		2,95		88,50		88,50	0,01%	1.034.161,26	98,16%
CPU82	Próprio	ARRUELA DE ALUMÍNIO DE 1 1/2"	Material	Un	10,0000000		8,00		80,00		80,00	0,01%	1.034.241,26	98,17%
I-89	Próprio	BUCHA DE ALUMÍNIO DE 1 1/2"	Material	Un	10,0000000		8,00		80,00		80,00	0,01%	1.034.321,26	98,18%

<b>Obra</b>	<b>Bancos</b>	<b>B.D.I - 1</b>	<b>B.D.I - 2</b>	<b>Encargos Sociais</b>
<b>ILUMINAÇÃO PÚBLICA - ZABELÊ -PB</b>	SINAPI - 11/2023 - Paraíba SBC - 01/2024 - Paraíba ORSE - 10/2023 - Sergipe	<b>27,23%</b>	<b>15,28%</b>	Não Desonerado: Horista: 113,42% Mensalista: 69,75%

**Curva ABC de Insumos**

Código	Banco	Descrição	Tipo	Und	Quantidade		Valor Unitário		Total			Peso	Valor Acumulado	Peso Acumulado
					Operativa	Improd.	Operativa	Improd.	Operativa	Improd.	Geral			
00021127	SINAPI	FITA ISOLANTE ADESIVA ANTICHAMA, USO ATE 750 V, EM ROLO DE 19 MM X 5 M	Material	UN	20,9000000		3,40		71,06		71,06	0,01%	1.034.392,32	98,18%
2378	ORSE	Vale transporte	Material	un	15,6310000		4,50		70,34		70,34	0,01%	1.034.462,66	98,19%
543	ORSE	Cartucho para conector cunha série vermelho	Material	un	10,0000000		7,00		70,00		70,00	0,01%	1.034.532,66	98,20%
880	ORSE	Elo fusível 1 h, 500 mm	Material	un	6,0000000		11,00		66,00		66,00	0,01%	1.034.598,66	98,20%
941	ORSE	Fardamento com mangas curta	Material	un	0,2940000		190,46		56,00		56,00	0,01%	1.034.654,66	98,21%
00037373	SINAPI	SEGURO - HORISTA (COLETADO CAIXA - ENCARGOS COMPLEMENTARES)	Taxas	H	4.693,2550272		0,01		46,93		46,93	0,00%	1.034.701,59	98,21%
00000246	SINAPI	AUXILIAR DE ENCANADOR OU BOMBEIRO HIDRAULICO (HORISTA)	Mão de Obra	H	2,7721415		14,53		40,28		40,28	0,00%	1.034.741,87	98,22%
10517	ORSE	Exames admissionais/demissionais (checkup)	Serviços	cj	0,0784000		300,00		23,52		23,52	0,00%	1.034.765,39	98,22%
00002705	SINAPI	ENERGIA ELETRICA ATE 2000 KWH INDUSTRIAL, SEM DEMANDA	Material	KWH	28,9097642		0,74		21,39		21,39	0,00%	1.034.786,78	98,22%
00012893	SINAPI	BOTA DE SEGURANCA COM BIQUEIRA DE ACO E COLARINHO ACOLCHOADO	Material	PAR	0,1473000		81,60		12,02		12,02	0,00%	1.034.798,80	98,22%
10362	ORSE	Seguro de vida e acidente em grupo	Serviços	un	0,8820000		12,54		11,06		11,06	0,00%	1.034.809,86	98,22%
10599	ORSE	Protetor solar fps 30 com 120ml	Material	un	0,3528000		13,00		4,59		4,59	0,00%	1.034.814,45	98,22%
10596	ORSE	Protetor auricular	Material	un	0,8820000		4,90		4,32		4,32	0,00%	1.034.818,77	98,22%
11241	ORSE	Alicate volt-amperimetro	Material	un	0,0190000		146,00		2,77		2,77	0,00%	1.034.821,55	98,22%
00012895	SINAPI	CAPACETE DE SEGURANCA ABA FRONTAL COM SUSPENSAO DE POLIETILENO, SEM JUGULAR (CLASSE B)	Material	UN	0,1176000		17,00		2,00		2,00	0,00%	1.034.823,55	98,22%
00004230	SINAPI	OPERADOR DE MAQUINAS E TRATORES DIVERSOS - TERRAPLANAGEM (HORISTA)	Mão de Obra	H	0,0987536		18,58		1,83		1,83	0,00%	1.034.825,38	98,22%
1651	ORSE	Óculos branco proteção	Material	pr	0,1568000		6,35		1,00		1,00	0,00%	1.034.826,38	98,22%
11240	ORSE	Alicate com isolamento	Material	un	0,0190000		47,69		0,91		0,91	0,00%	1.034.827,28	98,22%
00012894	SINAPI	CAPA PARA CHUVA EM PVC COM FORRO DE POLIESTER, COM CAPUZ (AMARELA OU AZUL)	Material	UN	0,0392000		22,10		0,87		0,87	0,00%	1.034.828,15	98,22%
10788	ORSE	Pá quadrada	Material	un	0,0196000		36,90		0,72		0,72	0,00%	1.034.828,87	98,22%
4728	ORSE	Talhadeira chata 10"	Material	un	0,0294000		18,58		0,55		0,55	0,00%	1.034.829,42	98,22%
10579	ORSE	Chave de fenda chata 30 cm	Material	un	0,0190000		26,89		0,51		0,51	0,00%	1.034.829,93	98,22%
11242	ORSE	Chave inglesa 12"	Material	un	0,0095000		37,00		0,35		0,35	0,00%	1.034.830,28	98,22%
4729	ORSE	Marreta 1 kg com cabo	Material	un	0,0098000		31,50		0,31		0,31	0,00%	1.034.830,59	98,22%
00004222	SINAPI	GASOLINA COMUM	Material	L	0,0521376		5,60		0,29		0,29	0,00%	1.034.830,88	98,22%
00040864	SINAPI	SEGURO - MENSALISTA (COLETADO CAIXA - ENCARGOS COMPLEMENTARES)	Material	MES	15,0000000		0,01		0,15		0,15	0,00%	1.034.831,03	98,22%
11255	ORSE	Tarracha para tubos PVC de 1"	Material	un	0,0018000		63,00		0,11		0,11	0,00%	1.034.831,14	98,22%
11253	ORSE	Tarracha para tubos PVC de 1/2"	Material	un	0,0033000		25,50		0,08		0,08	0,00%	1.034.831,23	98,22%
11256	ORSE	Tarracha para tubos PVC de 1 1/2"	Material	un	0,0012000		60,00		0,07		0,07	0,00%	1.034.831,30	98,22%



<b>Obra</b>	<b>Bancos</b>	<b>B.D.I - 1</b>	<b>B.D.I - 2</b>	<b>Encargos Sociais</b>
<b>ILUMINAÇÃO PÚBLICA - ZABELÊ -PB</b>	SINAPI - 11/2023 - Paraíba SBC - 01/2024 - Paraíba ORSE - 10/2023 - Sergipe	<b>27,23%</b>	<b>15,28%</b>	Não Desonerado: Horista: 113,42% Mensalista: 69,75%

**Curva ABC de Insumos**

Código	Banco	Descrição	Tipo	Und	Quantidade		Valor Unitário		Total			Peso	Valor Acumulado	Peso Acumulado
					Operativa	Improd.	Operativa	Improd.	Operativa	Improd.	Geral			
11254	ORSE	Tarracha para tubos PVC de 3/4"	Material	un	0,0021000		22,80		0,05		0,05	0,00%	1.034.831,35	98,22%
11257	ORSE	Tarracha para tubos PVC de 1 1/4"	Material	un	0,0012000		32,30		0,04		0,04	0,00%	1.034.831,39	98,22%
10592	ORSE	Lima chata 12"	Material	un	0,0003000		36,99		0,01		0,01	0,00%	1.034.831,40	98,22%
10593	ORSE	Praio simples 30cm	Material	un	0,0003000		19,57		0,01		0,01	0,00%	1.034.831,40	98,22%

Totais por Tipo	
Mão de Obra	R\$ 151.952,55
Material	R\$ 717.355,08
Serviços	R\$ 157.696,92
Taxas	R\$ 301,49
Outros	R\$ 7.525,36
<b>Total sem BDI</b>	<b>1.053.536,76</b>
<b>Total do BDI</b>	<b>227.148,89</b>
<b>Total Geral</b>	<b>1.280.685,65</b>

Zabelê-PB, 15 de janeiro de 2024

## **12.PROJETOS DAS SUBESTAÇÕES APROVADOS - ENERGISA**

### **12.1 PROJETO APROVADO – SUBESTAÇÃO 15 kVA**



Conselho Regional de Engenharia e Agronomia da Paraíba

SUBSTITUIÇÃO à  
PB20230544190

**1. Responsável Técnico**  
GENILDO DA SILVA OLIVEIRA  
Título profissional: **ENGENHEIRO ELETRICISTA** RNP: 1601438729  
Registro: 1601438729PB

**2. Dados do Contrato**  
Contratante: **PREFEITURA MUNICIPAL DE ZABELÊ** CPF/CNPJ: 01.612.642/0001-04  
**RUA R. JOSÉ VAZ DE MEDEIROS** Nº: SN  
Complemento: Bairro: **ZONA URBANA**  
Cidade: **ZABELÊ** UF: **PB** CEP: **58515000**  
Contrato: **SN** Celebrado em: **07/07/2023**  
Valor: **R\$ 2.000,00** Tipo de contratante: **Pessoa Jurídica de Direito Público**  
Ação Institucional: **Órgão Público**

**3. Dados da Obra/Serviço**  
RODOVIA PB 264 SAIDA PARA SÃO SEBASTIÃO DO UMBUZEIRO/PB. Nº: SN  
Complemento: Bairro: **ZONA URBANA**  
Cidade: **ZABELÊ** UF: **PB** CEP: **58515000**  
Data de Início: **08/07/2023** Previsão de término: **17/07/2023** Coordenadas Geográficas: **0, 0**  
Finalidade: **Outro** Código: **Não Especificado**  
Proprietário: **PREFEITURA MUNICIPAL DE ZABELÊ** CPF/CNPJ: 01.612.642/0001-04

**4. Atividade Técnica**  
14 - Elaboração

	Quantidade	Unidade
80 - Projeto > ELETROTÉCNICA > SISTEMAS DE ENERGIA ELÉTRICA > DE SUBESTAÇÃO > #TOS_11.9.17.1 - AÉREA DE ENERGIA ELÉTRICA	15,00	kVA
80 - Projeto > ELETROTÉCNICA > INSTALAÇÕES ELÉTRICAS > DE LIGAÇÃO INDIVIDUAL DE REDE DE ENERGIA > #TOS_11.10.10.3 - EM BAIXA TENSÃO PARA FINS RESIDENCIAIS E COMERCIAIS	680,00	m
80 - Projeto > ELETROTÉCNICA > SISTEMAS DE ILUMINAÇÃO > #TOS_11.11.1 - DE SISTEMAS DE ILUMINAÇÃO	35,00	un
80 - Projeto > ELETROTÉCNICA > INSTALAÇÕES ELÉTRICAS > DE LIGAÇÃO INDIVIDUAL DE REDE DE ENERGIA > #TOS_11.10.10.6 - EM MÉDIA TENSÃO PARA FINS COMERCIAIS	405,50	m

Após a conclusão das atividades técnicas o profissional deve proceder a baixa desta ART

**5. Observações**  
ELABORAÇÃO DE PROJETO ELÉTRICO DE DE MÉDIA E BAIXA TENSÃO COM SUBESTAÇÃO AÉREA DE 15KVA, PARA ATENDER ILUMINAÇÃO PÚBLICA DE TRECHO DA RODOVIA PB 264 SAIDA PARA SÃO SEBASTIÃO DO UMBUZEIRO/PB.

**6. Declarações**  
- Declaro que estou cumprindo as regras de acessibilidade previstas nas normas técnicas da ABNT, na legislação específica e no decreto n. 5296/2004.  
- Cláusula Compromissória: Qualquer conflito ou litígio originado do presente contrato, bem como sua interpretação ou execução, será resolvido por arbitragem, de acordo com a Lei no. 9.307, de 23 de setembro de 1996, por meio do Centro de Mediação e Arbitragem - CMA vinculado ao Crea-PB, nos termos do respectivo regulamento de arbitragem que, expressamente, as partes declaram concordar.

**7. Entidade de Classe**  
NENHUMA - NAO OPTANTE

**8. Assinaturas**  
Declaro serem verdadeiras as informações acima  
Local \_\_\_\_\_ de \_\_\_\_\_ de \_\_\_\_\_  
Local \_\_\_\_\_ data \_\_\_\_\_  
GENILDO DA SILVA OLIVEIRA - CPF: 058.265.124-72  
PREFEITURA MUNICIPAL DE ZABELÊ - CNPJ: 01.612.642/0001-04

**9. Informações**  
\* A ART é válida somente quando quitada, mediante apresentação do comprovante do pagamento ou conferência no site do Crea.

**10. Valor**  
Esta ART é isenta de taxa Registrada em: 11/07/2023

A autenticidade desta ART pode ser verificada em: <http://crea-pb.crac.com.br/publico/>, com a chave: GZYDa  
Impresso em: 11/07/2023 às 09:32:52 por: ip: 170.82.175.14

site: [creapb.org.br](http://creapb.org.br)  
Tel: (81) 3533.2525

creapb@creapb.org.br  
Fax:



ENERGISA PARAIBA DISTRIBUIDORA DE ENERGIA SA  
Emissão da Carta de Projeto Aprovado  
**Projeto Elétrico: 92691 / 23**

TIPO DE PROJETO: Subestação Aérea  
TRAFO: 15 kVA  
TENSÃO: Alta  
PROP DA OBRA: PREFEITURA MUNICIPAL DE ZABELE  
CLASSE: Poder Público  
CPF\CNPJ: 01.612.642/0001-04  
FONE: 8333031001  
EMPREENDIMENTO: PE 92691/23 -> ILUMINAÇÃO PUBLICA SAIDA SAO SEBASTIAO DO  
UMBUZEIRO ENDEREÇO: RODOVIA PB 246  
CIDADE: ZABELE  
BAIRRO: AREA RURAL  
RESP. TEC. PROJETO: ALDO LIMA DE MEDEIROS  
REG. CLASSE: 160328087-1  
DRT PROJETO: 20230544797  
FONE: 8330994584 83999087798

Prezado (a) Senhor (a):

De acordo com as normas técnicas vigentes na empresa e da ABNT, seu projeto encontra-se APROVADO.

A aprovação do projeto não caracteriza como solicitação de conexão da referida unidade consumidora, sendo que a aprovação prévia é pré-requisito para possibilitar a solicitação de conexão e ligação. Portanto, informamos que os estudos e orçamentos referente a obra de conexão, reforço ou melhoria na rede elétrica, necessária para o atendimento da nova unidade consumidora, somente será encaminhado mediante a solicitação formal do orçamento de conexão, que deverá ser realizado através do e-mail: [cartaorcamento.epb@energisa.com.br](mailto:cartaorcamento.epb@energisa.com.br), devendo nessa solicitação informar o número do PE (Projeto Elétrico) que consta nessa carta de aprovação, caso o pedido do orçamento de conexão seja feito sem o padrão de entrada concluído, a obra ficará suspensa até o envio da comprovação da conclusão deste padrão para os e-mails de vistoria listados no campo de observação.

Recomendamos que a solicitação de fornecimento seja feita com antecedência necessária, pois a elaboração do projeto de conexão e posteriormente a execução da obra demandam tempo e seguem os prazos regulados pela Resolução 1000, sendo que para projeto e orçamento o prazo máximo é de 30 dias para comunicação nos termos do Art. 64, e o prazo de execução da obra dependerá do porte da obra conforme preceitua o Art. 88, podendo ser 60 dias, 120 dias ou 365 dias conforme o caso.

A Concessionária recomenda que as instalações elétricas internas de baixa tensão sejam especificadas, projetadas e construídas conforme as prescrições da ABNT, através da NBR-5410 e NBR-5419, e, aquelas em média tensão, conforme as prescrições da NBR-14039, quanto aos seus aspectos técnicos e de segurança. O consumidor deve, ainda, obedecer às legislações específicas aplicáveis, relativas ao tipo de atividade a que se destina a unidade consumidora. O projeto, a especificação e a construção da instalação elétrica interna do consumidor deverão obedecer às normas da ABNT.

Observação: Na existência de ressalvas, devem ser integralmente atendidas, caso contrário, o projeto será considerado REPROVADO. O projeto aprovado tem validade de 24 (vinte quatro) meses, excedido

este prazo será novamente necessária à apresentação oportuna do projeto elétrico completo, o qual poderá indicar necessidade de obras com possibilidade de participação financeira do consumidor. Desde já fica apto a execução das instalações a ser realizada por um profissional habilitado devendo ser seguida as especificações contidas no projeto. Informamos que a solicitação de vistoria só poderá ser realizada pelo proprietário do empreendimento ou pelo responsável técnico de execução conforme documento de responsabilidade técnica da execução das instalações. Após a conclusão das instalações particulares, a vistoria do padrão deverá ser solicitada diretamente com o setor de projetos desta empresa através dos e-mails listados abaixo:

Regional Leste: [vistorialeste.epb@energisa.com.br](mailto:vistorialeste.epb@energisa.com.br)

---

ENERGISA PARAIBA DISTRIBUIDORA DE ENERGIA SA - CNPJ: 09.095.183/0001-40 - Insc. Est.: 16.015.823/0  
BR230 KM 25, S N, CRISTO REDENTOR, JOÃO PESSOA, PB - CEP 58.071-680  
Tel.: 0800 083 0196 - [www.energisa.com.br](http://www.energisa.com.br)

Regional Oeste: [vistoriaoeste.epb@energisa.com.br](mailto:vistoriaoeste.epb@energisa.com.br)

Devendo conter s seguintes documentos listados a seguir:

**LISTA DE DOCUMENTOS A SEREM ENTREGUES:**

Ofício de Solicitação da Vistoria Assinado pelo Contratante ou Resp. Tec. Execução  
Doc. de Resp. Técnica de Projeto e Execução,  
assinado pelo resp. tec. e cliente Enviado pelo cliente  
através do AWGPE Laudo de ensaio do(s)  
Transformador(es)

**RESSALVAS:**

...

Obrigatoriamente deverá ser disponibilizado no endereço das instalações uma via do projeto com o carimbo de aprovação dessa distribuidora, uma cópia do documento de responsabilidade técnica da execução e uma cópia dessa carta, o não atendimento dessa necessidade poderá ser objeto de reprova na vistoria. Comunicamos ainda que o prazo para a vistoria é de 5 (cinco) dias úteis para conexão em tensão menor que 2,3 kV e de 10 (dez) dias úteis para conexão em tensão maior ou igual a 2,3 kV e menor que 69 kV, a contar da data de solicitação. Havendo a necessidade de obra para o atendimento, o prazo para realização da vistoria passa a ter início no primeiro dia útil subsequente a conclusão da obra que tem seus prazos regulados de acordo com a Resolução ANEEL 1.000/2021 conforme os seguintes artigos:

Art. 91 - Prazos para realização da vistoria do padrão de medição;

Art. 64 - Estabelece o prazo para elaboração e orçamento da obra;

Art. 88 - Estabelece o prazo de execução e conclusão da referida obra;

"Informamos que, os materiais utilizados nos padrões de entrada e nas redes de distribuição, devem ser de fornecedores homologados por esta Concessionária. A lista dos fornecedores se encontra disponível no site da Energisa"

**MARCELO GERMANO GUERRA FILHO**  
**RESP. DA ANÁLISE**

**RECEBIDO:** \_\_\_\_\_  
**DATA:** \_\_\_\_ / \_\_\_\_ / \_\_\_\_



## 12.2 PROJETO APROVADO – SUBESTAÇÃO 30 KVA

Página 1/1



Anotação de Responsabilidade Técnica - ART  
Lei nº 6.496, de 7 de dezembro de 1977

**CREA-PB**

ART OBRA / SERVIÇO  
Nº PB20230544176

Conselho Regional de Engenharia e Agronomia da Paraíba

INICIAL

**1. Responsável Técnico**

GENILDO DA SILVA OLIVEIRA  
Título profissional: ENGENHEIRO ELETRICISTA RNP: 1801438728  
Registro: 1801438728PB

---

**2. Dados do Contrato**

Contratante: PREFEITURA MUNICIPAL DE ZABELÊ CPF/CNPJ: 01.612.842/0001-04  
RUA R. JOSÉ VAZ DE MEDEIROS Nº: 8N  
Complemento: Bairro: ZONA URBANA UF: PB CEP: 58616000  
Cidade: ZABELÊ

Contrato: 8N Celebrado em: 07/07/2023  
Valor: R\$ 2.000,00 Tipo de contratante: Pessoa Jurídica de Direito Público  
Ação Institucional: Órgão Público

---

**3. Dados da Obra/Serviço**

AVENIDA AV. MOZART BEZERRA Nº: 8N  
Complemento: PB 284 SAÍDA PARA MONTEIRO/PB. Bairro: CENTRO  
Cidade: ZABELÊ UF: PB CEP: 58616000  
Data de Início: 08/07/2023 Previsão de término: 17/07/2023 Coordenadas Geográficas: 0, 0  
Finalidade: Outro Código: Não Especificado  
Proprietário: PREFEITURA MUNICIPAL DE ZABELÊ CPF/CNPJ: 01.612.842/0001-04

---

**4. Atividade Técnica**

14 - Elaboração	Quantidade	Unidade
80 - Projeto > ELETROTÉCNICA > SISTEMAS DE ENERGIA ELÉTRICA > DE SUBESTAÇÃO > #TOS_11.9.17.1 - AÉREA DE ENERGIA ELÉTRICA	30,00	ItVA
80 - Projeto > ELETROTÉCNICA > INSTALAÇÕES ELÉTRICAS > DE LIGAÇÃO INDIVIDUAL DE REDE DE ENERGIA > #TOS_11.10.10.3 - EM BAIXA TENSÃO PARA FINS RESIDENCIAIS E COMERCIAIS	1.320,00	m
80 - Projeto > ELETROTÉCNICA > SISTEMAS DE ILUMINAÇÃO > #TOS_11.11.1 - DE SISTEMAS DE ILUMINAÇÃO	67,00	un

Após a conclusão das atividades técnicas o profissional deve proceder a baixa desta ART

---

**5. Observações**

ELABORAÇÃO DE PROJETO ELÉTRICO DE SUBESTAÇÃO AÉREA DE 30KVA, COM EXTENSÃO DE BAIXA TENSÃO, PARA ATENDER ILUMINAÇÃO PÚBLICA DE TRECHO DA RODOVIA PB 284 SAÍDA PARA MONTEIRO/PB.

---

**6. Declarações**

- Declaro que estou cumprindo as regras de acessibilidade previstas nas normas técnicas da ABNT, na legislação específica e no decreto n. 5296/2004.  
- Cláusula Compromissória: Qualquer conflito ou litígio originado do presente contrato, bem como sua interpretação ou execução, será resolvido por arbitragem, de acordo com a Lei no. 9.307, de 23 de setembro de 1996, por meio do Centro de Mediação e Arbitragem - CMA vinculado ao Crea-PB, nos termos do respectivo regulamento de arbitragem que, expressamente, as partes declaram concordar.

---

**7. Entidade de Classe**

NENHUMA - NAO OPTANTE

---

**8. Assinaturas**

Declaro serem verdadeiras as informações acima GENILDO DA SILVA OLIVEIRA - CPF: 069.268.134-72

Local \_\_\_\_\_ de \_\_\_\_\_ de \_\_\_\_\_  
data \_\_\_\_\_  
PREFEITURA MUNICIPAL DE ZABELÊ - CNPJ: 01.612.842/0001-04

---

**9. Informações**

\* A ART é válida somente quando quitada, mediante apresentação do comprovante do pagamento ou conferência no site do Crea.  
\* O comprovante de pagamento deverá ser apensado para comprovação de quitação

---

**10. Valor**

Valor da ART: R\$ 98,82 Registrada em: 10/07/2023 Valor pago: R\$ 98,82 Nosso Número: 4083677

A autenticidade desta ART pode ser verificada em: <http://crea-pb.sitac.com.br/publico/>, com a chave: Z9cyw  
Impresso em: 10/07/2023 às 12:56:38 por: ip: 200.25.57.76

Site: [creapb.org.br](http://creapb.org.br)  
Tel: (83) 3533 2525

Site: [creapb@creapb.org.br](mailto:creapb@creapb.org.br)  
Fax:

**CREA-PB**  
Conselho Regional de Engenharia e Agronomia da Paraíba





ENERGISA PARAIBA DISTRIBUIDORA DE ENERGIA SA  
Emissão da Carta de Projeto Aprovado  
**Projeto Elétrico: 92690 / 23**

TIPO DE PROJETO: Subestação Aérea  
TRAFO: 30 kVA  
TENSÃO: Alta  
PROP DA OBRA: PREFEITURA MUNICIPAL DE ZABELE  
CLASSE: Poder Público  
CPF\CNPJ: 01.612.642/0001-04  
FONE: 8333031001  
EMPREENDIMENTO: PE 92690/23 -> ILUMINAÇÃO PUBLICA SAIDA PARA MONTEIRO  
ENDEREÇO: RODOVIA PB 246  
CIDADE: ZABELE  
BAIRRO: AREA RURAL  
RESP. TEC. PROJETO: ALDO LIMA DE MEDEIROS  
REG. CLASSE: 160328087-1  
DRT PROJETO: 20230544176  
FONE: 8330994584 83999087798

Prezado (a) Senhor (a):

De acordo com as normas técnicas vigentes na empresa e da ABNT, seu projeto encontra-se APROVADO.

A aprovação do projeto não caracteriza como solicitação de conexão da referida unidade consumidora, sendo que a aprovação prévia é pré-requisito para possibilitar a solicitação de conexão e ligação. Portanto, informamos que os estudos e orçamentos referente a obra de conexão, reforço ou melhoria na rede elétrica, necessária para o atendimento da nova unidade consumidora, somente será encaminhado mediante a solicitação formal do orçamento de conexão, que deverá ser realizado através do e-mail: [cartaorcamento.epb@energisa.com.br](mailto:cartaorcamento.epb@energisa.com.br), devendo nessa solicitação informar o número do PE (Projeto Elétrico) que consta nessa carta de aprovação, caso o pedido do orçamento de conexão seja feito sem o padrão de entrada concluído, a obra ficará suspensa até o envio da comprovação da conclusão deste padrão para os e-mails de vistoria listados no campo de observação.

Recomendamos que a solicitação de fornecimento seja feita com antecedência necessária, pois a elaboração do projeto de conexão e posteriormente a execução da obra demandam tempo e seguem os prazos regulados pela Resolução 1000, sendo que para projeto e orçamento o prazo máximo é de 30 dias para comunicação nos termos do Art. 64, e o prazo de execução da obra dependerá do porte da obra conforme preceitua o Art. 88, podendo ser 60 dias, 120 dias ou 365 dias conforme o caso.

A Concessionária recomenda que as instalações elétricas internas de baixa tensão sejam especificadas, projetadas e construídas conforme as prescrições da ABNT, através da NBR-5410 e NBR-5419, e, aquelas em média tensão, conforme as prescrições da NBR-14039, quanto aos seus aspectos técnicos e de segurança. O consumidor deve, ainda, obedecer às legislações específicas aplicáveis, relativas ao tipo de atividade a que se destina a unidade consumidora. O projeto, a especificação e a construção da instalação elétrica interna do consumidor deverão obedecer às normas da ABNT.

Observação: Na existência de ressalvas, devem ser integralmente atendidas, caso contrário, o projeto será considerado REPROVADO. O projeto aprovado tem validade de 24 (vinte quatro) meses, excedido este prazo será novamente necessária à apresentação oportuna do projeto elétrico completo, o qual poderá indicar necessidade de obras com possibilidade de participação financeira do consumidor. Desde já fica apto a execução das instalações a ser realizada por um profissional habilitado devendo ser seguida as especificações contidas no projeto. Informamos que a solicitação de vistoria só poderá ser realizada pelo proprietário do empreendimento ou pelo responsável técnico de execução conforme documento de responsabilidade técnica da execução das instalações. Após a conclusão das instalações particulares, a vistoria do padrão deverá ser solicitada diretamente com o setor de projetos desta empresa através dos e-mails listados abaixo:

Regional Leste: [vistorialeste.epb@energisa.com.br](mailto:vistorialeste.epb@energisa.com.br)

---

ENERGISA PARAIBA DISTRIBUIDORA DE ENERGIA SA - CNPJ: 09.095.183/0001-40 - Insc. Est.: 16.015.823/0  
BR230 KM 25, S N, CRISTO REDENTOR, JOÃO PESSOA, PB - CEP 58.071-680  
Tel.: 0800 083 0196 - [www.energisa.com.br](http://www.energisa.com.br)

Regional centro e EBO: [vistoriacentro.ebo@energisa.com.br](mailto:vistoriacentro.ebo@energisa.com.br)

Regional Oeste: [vistoriaoeste.epb@energisa.com.br](mailto:vistoriaoeste.epb@energisa.com.br)

Devendo conter s seguintes documentos listados a seguir:

#### LISTA DE DOCUMENTOS A SEREM ENTREGUES:

Doc. de Resp. Técnica de Projeto e Execução, assinado pelo resp. tec. e cliente  
Enviado pelo cliente através do AWGPE  
Laudo de ensaio do(s) Transformador(es)  
Ofício de Solicitação da Vistoria Assinado pelo Contratante ou Resp. Tec. Execução

RESSALVAS:

IP

Obrigatoriamente deverá ser disponibilizado no endereço das instalações uma via do projeto com o carimbo de aprovação dessa distribuidora, uma cópia do documento de responsabilidade técnica da execução e uma cópia dessa carta, o não atendimento dessa necessidade poderá ser objeto de reprova na vistoria. Comunicamos ainda que o prazo para a vistoria é de 5 (cinco) dias úteis para conexão em tensão menor que 2,3 kV e de 10 (dez) dias úteis para conexão em tensão maior ou igual a 2,3 kV e menor que 69 kV, a contar da data de solicitação. Havendo a necessidade de obra para o atendimento, o prazo para realização da vistoria passa a ter início no primeiro dia útil subsequente a conclusão da obra que tem seus prazos regulados de acordo com a Resolução ANEEL 1.000/2021 conforme os seguintes artigos:

Art. 91 - Prazos para realização da vistoria do padrão de medição;

Art. 64 - Estabelece o prazo para elaboração e orçamento da obra;

Art. 88 - Estabelece o prazo de execução e conclusão da referida obra;

"Informamos que, os materiais utilizados nos padrões de entrada e nas redes de distribuição, devem ser de fornecedores homologados por esta Concessionária. A lista dos fornecedores se encontra disponível no site da Energisa"

**MARCELO GERMANO GUERRA FILHO**  
**RESP. DA ANÁLISE**

**RECEBIDO:** \_\_\_\_\_  
**DATA:** \_\_\_\_/\_\_\_\_/\_\_\_\_

\_\_\_\_ ENERGISA PARAIBA DISTRIBUIDORA DE ENERGIA SA - CNPJ: 09.095.183/0001-40 - Insc. Est.: 16.015.823/0  
BR230 KM 25, S N, CRISTO REDENTOR, JOÃO PESSOA, PB - CEP 58.071-680  
Tel.: 0800 083 0196 - [www.energisa.com.br](http://www.energisa.com.br)

## 12.3 ANEXOS DOS PROJETOS

### I. Subestação 15kVA

- II. Subestação 30 kVA
- III. Rua Central
- IV. Rua do Cemitério

ENERGISA PARAIBA DISTRIBUIDORA DE ENERGIA SA  
Emissão da Carta de Projeto Aprovado  
**Projeto Elétrico: 92691 / 23**

**TIPO DE PROJETO:** Subestação Aérea  
**TRAFO:** 15 kVA  
**TENSÃO:** Alta  
**PROP DA OBRA:** PREFEITURA MUNICIPAL DE ZABELE  
**CLASSE:** Poder Público  
**CPF/CNPJ:** 01.612.642/0001-04  
**FONE:** 8333031001  
**EMPREENDIMENTO:** PE 92691/23 -> ILUMINAÇÃO PUBLICA SAIDA SAO SEBASTIAO DO UMBUZEIRO  
**ENDEREÇO:** RODOVIA PB 246  
**CIDADE:** ZABELE  
**BAIRRO:** AREA RURAL  
**RESP. TEC. PROJETO:** ALDO LIMA DE MEDEIROS  
**REG. CLASSE:** 160328087-1  
**DRT PROJETO:** 20230544797  
**FONE:** 8330994584 83999087798

Prezado (a) Senhor (a):

De acordo com as normas técnicas vigentes na empresa e da ABNT, seu projeto encontra-se APROVADO.

A aprovação do projeto não caracteriza como solicitação de conexão da referida unidade consumidora, sendo que a aprovação prévia é pré-requisito para possibilitar a solicitação de conexão e ligação. Portanto, informamos que os estudos e orçamentos referente a obra de conexão, reforço ou melhoria na rede elétrica, necessária para o atendimento da nova unidade consumidora, somente será encaminhado mediante a solicitação formal do orçamento de conexão, que deverá ser realizado através do e-mail: [cartaorcamento.epb@energisa.com.br](mailto:cartaorcamento.epb@energisa.com.br), devendo nessa solicitação informar o número do PE (Projeto Elétrico) que consta nessa carta de aprovação, caso o pedido do orçamento de conexão seja feito sem o padrão de entrada concluído, a obra ficará suspensa até o envio da comprovação da conclusão deste padrão para os e-mails de vistoria listados no campo de observação.

Recomendamos que a solicitação de fornecimento seja feita com antecedência necessária, pois a elaboração do projeto de conexão e posteriormente a execução da obra demandam tempo e seguem os prazos regulados pela Resolução 1000, sendo que para projeto e orçamento o prazo máximo é de 30 dias para comunicação nos termos do Art. 64, e o prazo de execução da obra dependerá do porte da obra conforme preceitua o Art. 88, podendo ser 60 dias, 120 dias ou 365 dias conforme o caso.

A Concessionária recomenda que as instalações elétricas internas de baixa tensão sejam especificadas, projetadas e construídas conforme as prescrições da ABNT, através da NBR-5410 e NBR-5419, e, aquelas em média tensão, conforme as prescrições da NBR-14039, quanto aos seus aspectos técnicos e de segurança. O consumidor deve, ainda, obedecer às legislações específicas aplicáveis, relativas ao tipo de atividade a que se destina a unidade consumidora. O projeto, a especificação e a construção da instalação elétrica interna do consumidor deverão obedecer às normas da ABNT.

Observação: Na existência de ressalvas, devem ser integralmente atendidas, caso contrário, o projeto será considerado REPROVADO. O projeto aprovado tem validade de 24 (vinte quatro) meses, excedido este prazo será novamente necessária a apresentação oportuna do projeto elétrico completo, o qual poderá indicar necessidade de obras com possibilidade de participação financeira do consumidor. Desde já fica apto a execução das instalações a ser realizada por um profissional habilitado devendo ser seguida as especificações contidas no projeto. Informamos que a solicitação de vistoria só poderá ser realizada pelo proprietário do empreendimento ou pelo responsável técnico de execução conforme documento de responsabilidade técnica da execução das instalações. Após a conclusão das instalações particulares, a vistoria do padrão deverá ser solicitada diretamente com o setor de projetos desta empresa através dos e-mails listados abaixo:

Regional Leste: [vistorialeste.epb@energisa.com.br](mailto:vistorialeste.epb@energisa.com.br)

Regional centro e EBO: [vistoriacentro.ebo@energisa.com.br](mailto:vistoriacentro.ebo@energisa.com.br)  
Regional Oeste: [vistoriaoeste.epb@energisa.com.br](mailto:vistoriaoeste.epb@energisa.com.br)

Devendo conter s seguintes documentos listados a seguir:

**LISTA DE DOCUMENTOS A SEREM ENTREGUES:**

Ofício de Solicitação da Vistoria Assinado pelo Contratante ou Resp Tec. Execução  
Doc. de Resp. Técnica de Projeto e Execução, assinado pelo resp. tec. e cliente  
Enviado pelo cliente através do AWGPE  
Laudo de ensaio do(s) Transformador(es)

**RESSALVAS:**

...

Obrigatoriamente deverá ser disponibilizado no endereço das instalações uma via do projeto com o carimbo de aprovação dessa distribuidora, uma cópia do documento de responsabilidade técnica da execução e uma cópia dessa carta, o não atendimento dessa necessidade poderá ser objeto de reprova na vistoria. Comunicamos ainda que o prazo para a vistoria é de 5 (cinco) dias úteis para conexão em tensão menor que 2,3 kV e de 10 (dez) dias úteis para conexão em tensão maior ou igual a 2,3 kV e menor que 69 kV, a contar da data de solicitação. Havendo a necessidade de obra para o atendimento, o prazo para realização da vistoria passa a ter início no primeiro dia útil subsequente a conclusão da obra que tem seus prazos regulados de acordo com a Resolução ANEEL 1.000/2021 conforme os seguintes artigos:

- Art. 91 - Prazos para realização da vistoria do padrão de medição;
- Art. 64 - Estabelece o prazo para elaboração e orçamento da obra;
- Art. 88 - Estabelece o prazo de execução e conclusão da referida obra;

"Informamos que, os materiais utilizados nos padrões de entrada e nas redes de distribuição, devem ser de fornecedores homologados por esta Concessionária. A lista dos fornecedores se encontra disponível no site da Energisa"

\_\_\_\_\_  
MARCELO GERMANO GUERRA FILHO  
**RESP. DA ANALISE**

**RECEBIDO:** \_\_\_\_\_

**DATA:** \_\_\_\_/\_\_\_\_/\_\_\_\_





Anotação de Responsabilidade Técnica - ART  
Lei nº 6.496, de 7 de dezembro de 1977

**CREA-PB**

**ART OBRA / SERVIÇO**  
**Nº PB20230544797**

**Conselho Regional de Engenharia e Agronomia da Paraíba**

SUBSTITUIÇÃO à  
PB20230544190

**1. Responsável Técnico**

**GENILDO DA SILVA OLIVEIRA**

Título profissional: **ENGENHEIRO ELETRICISTA**

RNP: 1601438729

Registro: 1601438729PB

**2. Dados do Contrato**

Contratante: **PREFEITURA MUNICIPAL DE ZABELÉ**

**RUA R. JOSÉ VAZ DE MEDEIROS**

Complemento:

Cidade: **ZABELÉ**

Bairro: **ZONA URBANA**

UF: **PB**

CPF/CNPJ: 01.612.642/0001-04

Nº: **SN**

CEP: **58515000**

Contrato: **SN**

Valor: **R\$ 2.000,00**

Ação Institucional: **Órgão Público**

Celebrado em: **07/07/2023**

Tipo de contratante: **Pessoa Jurídica de Direito Público**

**3. Dados da Obra/Serviço**

**RODOVIA PB 264 SAIDA PARA SÃO SEBASTIÃO DO UMBUZEIRO/PB.**

Complemento:

Cidade: **ZABELÉ**

Data de Início: **08/07/2023**

Finalidade: **Outro**

Proprietário: **PREFEITURA MUNICIPAL DE ZABELÉ**

Bairro: **ZONA URBANA**

UF: **PB**

Código: **Não Especificado**

Nº: **SN**

CEP: **58515000**

Coordenadas Geográficas: **0, 0**

CPF/CNPJ: 01.612.642/0001-04

**4. Atividade Técnica**

14 - Elaboração

80 - Projeto > ELETROTÉCNICA > SISTEMAS DE ENERGIA ELÉTRICA > DE SUBESTAÇÃO > #TOS\_11.9.17.1 - AÉREA DE ENERGIA ELÉTRICA

Quantidade

15,00

Unidade

kVA

80 - Projeto > ELETROTÉCNICA > INSTALAÇÕES ELÉTRICAS > DE LIGAÇÃO INDIVIDUAL DE REDE DE ENERGIA > #TOS\_11.10.10.3 - EM BAIXA TENSÃO PARA FINS RESIDENCIAIS E COMERCIAIS

680,00

m

80 - Projeto > ELETROTÉCNICA > SISTEMAS DE ILUMINAÇÃO > #TOS\_11.11.1 - DE SISTEMAS DE ILUMINAÇÃO

35,00

un

80 - Projeto > ELETROTÉCNICA > INSTALAÇÕES ELÉTRICAS > DE LIGAÇÃO INDIVIDUAL DE REDE DE ENERGIA > #TOS\_11.10.10.6 - EM MÉDIA TENSÃO PARA FINS COMERCIAIS

405,50

m

Após a conclusão das atividades técnicas o profissional deve proceder a baixa desta ART

**5. Observações**

ELABORAÇÃO DE PROJETO ELÉTRICO DE DE MÉDIA E BAIXA TENSÃO COM SUBESTAÇÃO AÉREA DE 15KVA, PARA ATENDER ILUMINAÇÃO PÚBLICA DE TRECHO DA RODOVIA PB 264 SAIDA PARA SÃO SEBASTIÃO DO UMBUZEIRO/PB.

**6. Declarações**

- Declaro que estou cumprindo as regras de acessibilidade previstas nas normas técnicas da ABNT, na legislação específica e no decreto n. 5296/2004.

- Cláusula Compromissória: Qualquer conflito ou litígio originado do presente contrato, bem como sua interpretação ou execução, será resolvido por arbitragem, de acordo com a Lei no. 9.307, de 23 de setembro de 1996, por meio do Centro de Mediação e Arbitragem - CMA vinculado ao Crea-PB, nos termos do respectivo regulamento de arbitragem que, expressamente, as partes declaram concordar.

**7. Entidade de Classe**

NENHUMA - NAO OPTANTE

**8. Assinaturas**

Declaro serem verdadeiras as informações acima

**GENILDO DA SILVA OLIVEIRA - CPF: 059.265.134-72**

Local

data

**PREFEITURA MUNICIPAL DE ZABELÉ - CNPJ: 01.612.642/0001-04**

**9. Informações**

\* A ART é válida somente quando quitada, mediante apresentação do comprovante do pagamento ou conferência no site do Crea.

**10. Valor**

Esta ART é isenta de taxa

Registrada em: **11/07/2023**

A autenticidade desta ART pode ser verificada em: <http://crea-pb.sitac.com.br/publico/>, com a chave: CZyDa  
Impresso em: 11/07/2023 às 09:32:52 por: , ip: 170.82.175.14

[sic.creapb.org.br](http://sic.creapb.org.br)

Tel: (83) 3533 2525

[creapb@creapb.org.br](mailto:creapb@creapb.org.br)

Fax:





**OBRA:** CONSTRUÇÃO DE REDE DE MT E BT COM UMA SUBESTAÇÃO AÉREA TRIFÁSICA DE 15 KVA-13.800-380/220 VOLTS - 60 Hz

**RESPONSÁVEL:** Prefeitura Municipal de Zabele-PB.

**C.N.P.J.** 016.124.520/0001-04 - **CEP:** 58.515-000

**LOCAL DA OBRA:** PB 264 saída para São Sebastião do Umbuzeiro – Perímetro Urbano.

## **MEMORIAL DESCRITIVO**

### **1. FINALIDADE DO PROJETO:**

O presente projeto, objeto deste memorial descritivo, tem por finalidade a Construção de um Ramal de Media Tensão com 600 m. de extensão com 01 (uma) Subestação Aérea Trifásica de 15 KVA - 13.800/380/220 volts - 60 Hz Padrão Energisa, para atender a iluminação de parte da **PB-264** ao Sul, saída para São Sebastião do Umbuzeiro no perímetro urbano da cidade de Zabele-PB. A carga total a ser instalada deverá ser de **8,260 KVA**, e que os serviços de construção da obra serão concluídos até o dia 20/09/2023.

### **2. DERIVAÇÃO:**

O ponto de derivação será feito em um poste 11/300 existente (sugestão). A conexão e encabeçamento do Ramal de MT será executados no ponto indicado na PE 01/03 pela concessionária com custo das despesas para o responsável. O componente mais próximo é o **104090** que fica a **35 m** do local da conexão.

### **3. CIRCUITO PRIMÁRIO:**

Numero de circuitos..... **01 (três)**

Numero de condutores..... **03 (três)**

PROCESSO: 92691/23



Projeto APROVADO e liberado para a execução com validade 24 (vinte e quatro) meses a partir de **14/08/2023**. Porém esta aprovação não exime responsabilidade civil do autor da ART do Projeto/Execução.

Após a execução dos serviços, um pedido de vistoria deverá ser solicitado junto a esta concessionária, onde a energização da obra está condicionada a irrestrita observância do projeto original aprovado, devendo os materiais aplicados obedecer às normas da ABNT e dos padrões em vigor das normas desta concessionária.

APROVADO POR:

Marcelo Germano Guerra Filho

Cabo de al. protegido #50 mm x 6 fios ..... 1.216.50 m.  
Cordoalha de Aço Galvanizado..... 405.50 m.  
Tensão Nominal ..... 13.800 V.  
Frequência: ..... 60 Hz.

#### **4. CIRCUITO SECUNDÁRIO:**

Numero de circuitos..... 02 (dois)  
Numero de condutores..... 04 (quatro)  
Total da Baixa Tensão ..... 680,00 m.  
Condutor 1x3x16+6 ..... 480,00 m.  
Condutor 1x3x35+35 ..... 200,00 m.  
Tensão Nominal ..... 380/220 V.  
Frequência: ..... 60 Hz.

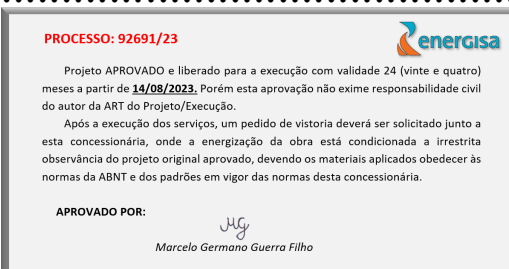
#### **5. POSTES E ESTRUTURAS:**

**5.1.** Serão implantados em todo o projeto **37** (trinta e sete) postes de concreto armado assim discriminados:

Poste 10/150..... 16 (dezesseis)  
Poste 10/300..... 03 (três)  
Poste 11/300..... 16 (dezesseis)  
Poste 11/600..... 01 (um)  
Poste 12/1000..... 01 (um)

**5.2.** Nas estruturas do circuito primário serão utilizadas ferragens galvanizadas, isoladores de suspensão polimérico e de pino porcelana. Nas estruturas do circuito secundário, serão usados suportes de suspensão, porca olhal e manilhas sapatilha, as estruturas serão as seguintes:

Estrutura **CE1**..... 14 (quatorze)  
Estrutura **CE3**..... 02 (duas)  
Estrutura **CE4**..... 04 (quatro)



Estrutura CE3 TR .....	01 (uma)
Estrutura SI 1 .....	29 (vinte e nove)
Estrutura SI 3 .....	02 (duas)
Estrutura SI 4 .....	04 (quatro)

**5.3.** Serão utilizadas cantoneiras auxiliares, braços tipo “C”, “J” e Espaçador Losangular.

## **6. CARACTERÍSTICAS DA SUBESTAÇÃO:**

Potência: .....	1x15 KVA
Tipo: .....	Aérea Rebaixadora
Tensão Primária: .....	13.8 KV
Tensão Secundária: .....	380/220 volts
Ligação Primária: .....	DELTA
Ligação Secundária: .....	Estrela com Neutro Aterrado
Refrigeração: .....	Óleo Mineral Parafínico
Frequência: .....	60 HZ

## **7. MEDIÇÃO:**

Será na baixa tensão, em mureta de alvenaria que deve ser construída pelo responsável da obra a 0,10 m. do poste da subestação obedecendo padrões da concessionária. Será implantada uma Caixa de Medição em Policarbonato Polifásica com Tampa Reta, junto ao poste “DT” 12/1000 conforme projeto anexo. A interligação do Transformador ao Cubículo de medição será feita através de cabo de Cobre 3# 35(35) 0,6/1 KV 90° C (mm<sup>2</sup>).

Encordoamento classe 02, com isolamento XLPE, protegido por Eletroduto de aço galvanizado de 42 mm de diâmetro. Deverá ser instalado no mesmo cubículo, 01 (um) Disjuntor Trifásico de 25 A. O medidor será instalado pela concessionaria sem custos para o proprietário.

PROCESSO: 92691/23



Projeto APROVADO e liberado para a execução com validade 24 (vinte e quatro) meses a partir de **14/08/2023**. Porém esta aprovação não exime responsabilidade civil do autor da ART do Projeto/Execução.

Após a execução dos serviços, um pedido de vistoria deverá ser solicitado junto a esta concessionária, onde a energização da obra está condicionada a irrestrita observância do projeto original aprovado, devendo os materiais aplicados obedecer às normas da ABNT e dos padrões em vigor das normas desta concessionária.

APROVADO POR:

  
Marcelo Germano Guerra Filho

## 8. PROTEÇÃO E ATERRAMENTO:

**8.1.** Contra descargas atmosféricas serão usados **03** (três) pára-raios ZnO polimérico devidamente aterrados.

**8.2.** Contra sobrecargas e curto-circuitos, serão usadas **03** (três) Chaves Fusível de 100 A – Base C, com elos de **01 H** (ver prancha 01/08).

**8.3.** O neutro e a carcaça do transformador serão devidamente aterrados, bem como a rede secundária a cada 200 m, e nos finais de cada ramal da B.T. Na Média e Baixa tensão serão usadas hastes de terra de aço cobreado de 2,40 m. x 5/8”. Os pontos de aterramentos serão conectados a **03** (três) hastes e serão usados cabo de aço cobreado de 3x9 AWG que interligarão as hastes e não deverão ter emendas. As mesmas deverão serem fixadas a uma distância de 1,00 m para o poste e de 3,00 m entre si. Em todo o projeto serão **05** (cinco) pontos de aterramento para um total de **15** (quinze) hastes. O valor da resistência deverá ser menor que 10 Ω.

## 7. CALCULO DE DEMANDA:

### 7.1.1 – ILUMINAÇÃO:

35 luminárias de 200 W (LED)..... 7.597 W

**Para cálculo da demanda A ..... 7,60 KW**

7.2 - FATOR DE POTÊNCIA CONSIDERADO = **0,92**

7.3 - CÁLCULO DE DEMANDA TOTAL (KVA)

**A = 7,60 KW**

Assim Teremos

$$7,60 / 0,92 \text{ KVA} = \mathbf{8,260 \text{ KVA}}$$



**Genildo da Silva Oliveira**  
Engenheiro Eletricista  
CREA 160.143.872-9 D/PB

PROCESSO: 92691/23



Projeto APROVADO e liberado para a execução com validade 24 (vinte e quatro) meses a partir de **14/08/2023**. Porém esta aprovação não exime responsabilidade civil do autor da ART do Projeto/Execução.

Após a execução dos serviços, um pedido de vistoria deverá ser solicitado junto a esta concessionária, onde a energização da obra está condicionada a irrestrita observância do projeto original aprovado, devendo os materiais aplicados obedecer às normas da ABNT e dos padrões em vigor das normas desta concessionária.

APROVADO POR:

  
Marcelo Germano Guerra Filho

**Zabele, 20 de Julho de 2023**

**A SRA. : EDJANE RODRIGUES DE SOUZA**  
**Setor: ANÁLISE E PROJETOS**

**Ass. : Pedido de Análise e Aprovação de Projeto**

**Prezada Senhora :**

**Vimos pelo presente solicitar a V. S.<sup>a</sup> a aprovação do projeto referente a Construção de Rede de MT e BT com 01 (uma) Subestação Aérea de 15 KVA – 13.8 KV para atender a iluminação pública de parte da Rodovia PB – 264 saída para São Sebastião de Umbuzeiro na zona urbana de Zabele – PB.**

**Ramal Urbano Trifásico ( x )** **Monofásico ( )**

**Ramal Rural Trifásico ( )** **Monofásico ( )**

**Projeto n.º ( )**

**Obra Concessionária ( )** **Obra de Terceiros ( x )**

**Endereço : Perímetro Urbano do Município de Zabele – PB.**

**Atenciosamente,**



**Genildo da Silva Oliveira**

Engenheiro Eletricista  
CREA 160.143.872-9 D/PB



**CÁLCULO DE QUEDA DE TENSÃO SECUNDÁRIA**

**CARGA (KVA)**

**OBRA: ELETRIFICAÇÃO URBANA - SISTEMA TRIFÁSICO**

**RESPONSÁVEL: PREFEITURA MUNICIPAL DE ZABELE**

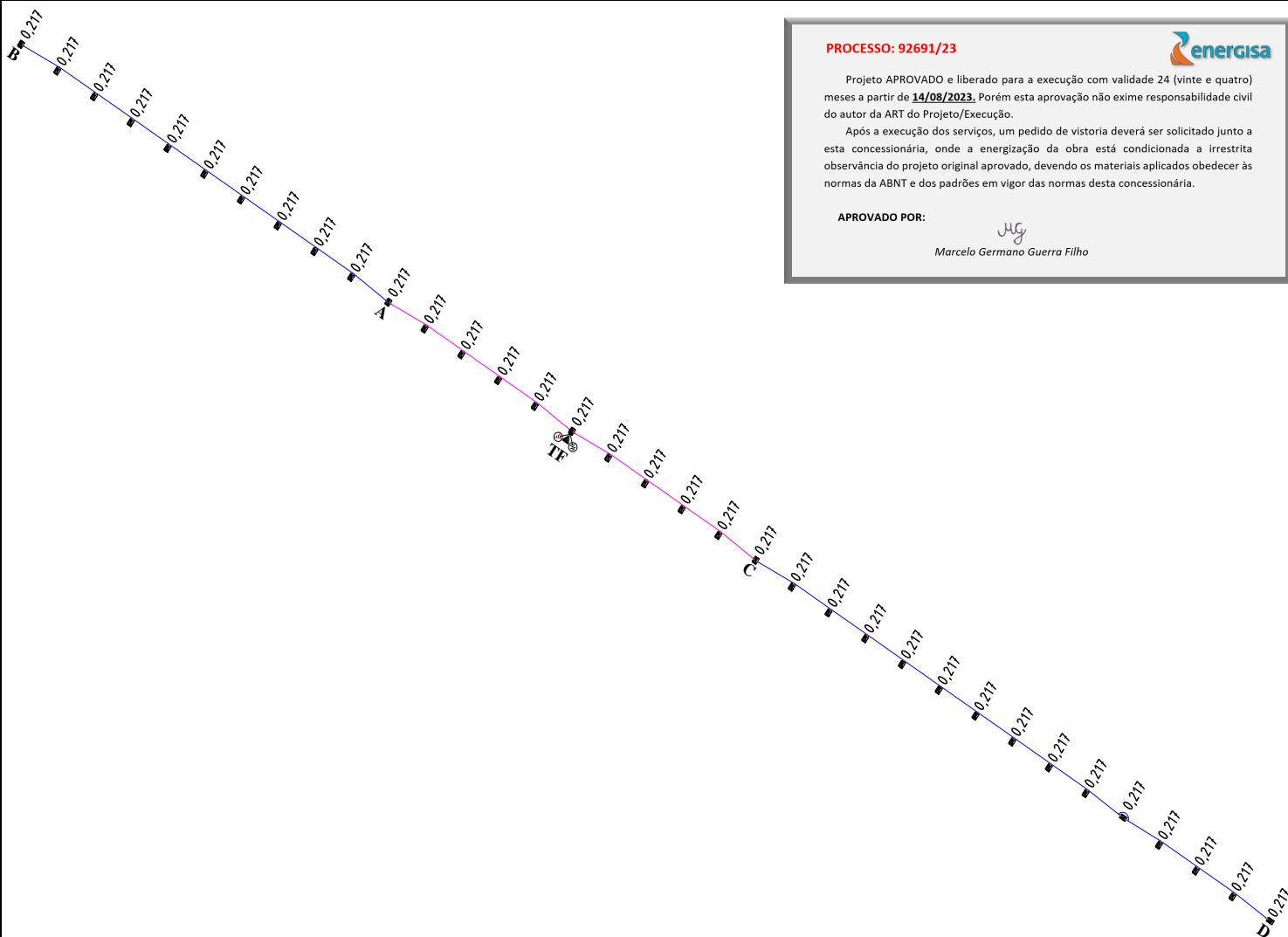
**TÍTULO DA OBRA: ILUMINAÇÃO PÚBLICA SISTEMA LED**

**LOCALIDADE: PB 264 SAIDA PARA SÃO SEBASTIÃO DO UMBUZEIRO**

DIA	
NOITE	
LUMINARIAS 200 W	35
35 Lumin. x 0,217 KVA	7,595
<b>TOTAL KVA</b>	<b>7,595</b>

TRANSFORMADOR: 15 KVA	FATOR DE POTÊNCIA:
TENSÃO PRIMÁRIA: 13.800 V.	DIURNO: 1,0
TENSÃO SECUNDÁRIA: 380/220 V.	NOTURNO: 1,0

**CROQUI DA AREA**



PROCESSO: 92691/23



Projeto APROVADO e liberado para a execução com validade 24 (vinte e quatro) meses a partir de 14/08/2023. Porém esta aprovação não exime responsabilidade civil do autor da ART do Projeto/Execução.

Após a execução dos serviços, um pedido de vistoria deverá ser solicitado junto a esta concessionária, onde a energização da obra está condicionada a irrestrita observância do projeto original aprovado, devendo os materiais aplicados obedecer às normas da ABNT e dos padrões em vigor das normas desta concessionária.

APROVADO POR:

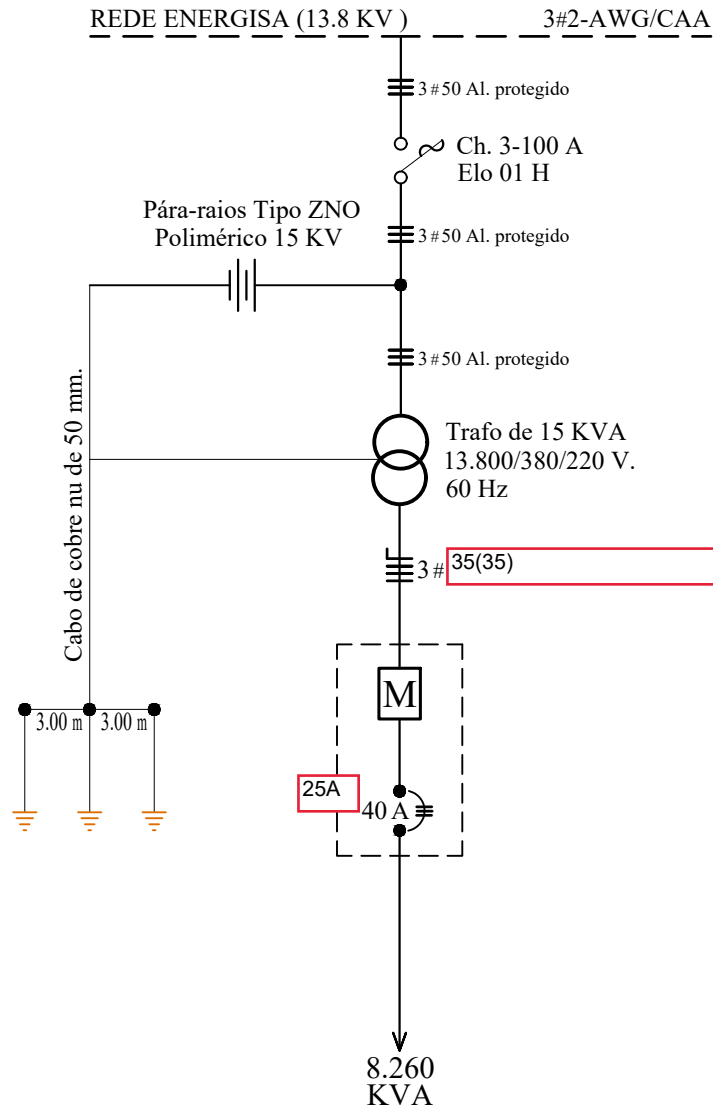
*MG*

Marcelo Germano Guerra Filho

TRECHO		CARGA		TOTAL	CONDUTORES	QUEDA DE TENSÃO		
Designação	Compr.	Dist. T	Acum. T	(c/2+d)*b		Unitário	No trecho	Total
A	B	C	D	E	F	G	H = E x G	I
-	100 m.	kVA	kVA	kVA x 100	Nº AWG	%	%	%
TF-A	0,10	0,868	2,387	0,28	M 3x35+35	0,077	0,0217	0,0217
A-B	0,20	1,953	0,217	0,24	M 3x25+25	0,077	0,0184	0,0401
TF-C	0,10	0,868	2,387	0,28	M 3x35+35	0,077	0,0217	0,0217
C-D	0,28	2,821	0,217	0,46	M 3x25+25	0,077	0,0351	0,0568

*Genildo da Silva Oliveira*  
 Genildo da Silva Oliveira  
 Engº Eletricista  
 CREA 160.438.729-9 D/PB





**energis**

**PROCESSO: 92691/23**

Projeto APROVADO e liberado para a execução com validade 24 (vinte e quatro) meses a partir de **14/08/2023**. Porém esta aprovação não exime responsabilidade civil do autor da ART do Projeto/Execução.

Após a execução dos serviços, um pedido de vistoria deverá ser solicitado junto a esta concessionária, onde a energização da obra está condicionada a irrestrita observância do projeto original aprovado, devendo os materiais aplicados obedecer às normas da ABNT e dos padrões em vigor das normas desta concessionária.

**APROVADO POR:**

*MG*  
Marcelo Germano Guerra Filho

<b>PROJETO: RAMAL DE M.T. E B.T. PARA ILUMINAÇÃO PÚBLICA</b>					
<b>LOCAL: PB - 246 SAIDA PARA SÃO SEBASTIÃO DO UMBUZEIRO</b>					
<b>LOCALIDADE: ZONA URBANA DA CIDADE DE ZABELE - PB</b>					
<b>RESPONSÁVEL: PREFEITURA MUNICIPAL DE ZABELE</b>					
PRANCHA:	DESENHO:	DATA:	ESCALA:	EXTENSÃO M:	DESENHO:
P.E. 06/09	Aldo Lima	07/2023	S/ESCALA	MT 405.50 m. BT 680.00 m.	- DIAGRAMA UNIFILAR
PROJETO:			RESPONSÁVEL TÉCNICO:		
<b>GENILDO DA SILVA OLIVEIRA</b> Engenheiro Eletricista CREA 160.143.872-9			<i>Genildo da Silva Oliveira</i> Genildo da Silva Oliveira Engenheiro Eletricista Crea 160.143.872-9 D/PB		

**OBRA: CONSTRUÇÃO DE RAMAIS DE MEDIA E BAIXA TENSÃO****LOCAL DA OBRA: PB 264 SAIDA PARA SÃO SEBASTIÃO DO UMBUZEIRO****RESPONSÁVEL: PREFEITURA MUNICIPAL DE ZABELE****MUNICÍPIO: ZABELE - PB.**

DATA: 10/07/2023

**MATERIAIS DE BAIXA TENSÃO**

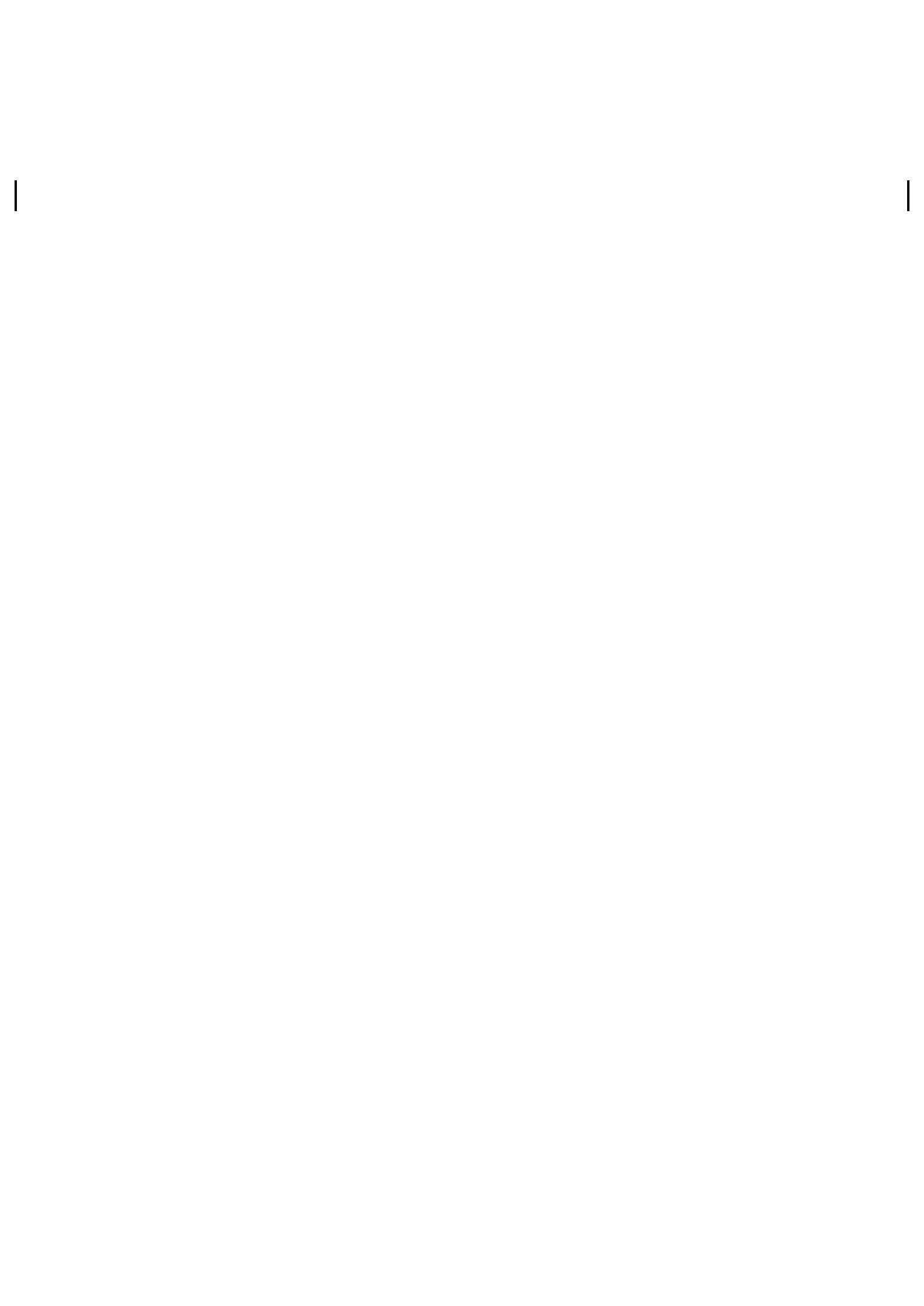
<b>DESCRIÇÃO DO MATERIAL</b>	<b>UD.</b>	<b>QUANT.</b>	<b>UNIT.R\$</b>	<b>TOTAL R\$</b>
ABRAÇADEIRA PLASTICA SERRILHADA DE 390 MM.	Ud.	140,00		
ALÇA PREFORMADA PARA CABO ALUMINIO DE 25 mm <sup>2</sup>	Ud.	6,00		
ALÇA PREFORMADA PARA CABO ALUMINIO DE 35 mm <sup>2</sup>	Ud.	4,00		
ARMAÇÃO SECUNDÁRIA 1 x 1 COM ROLDANA	Ud.	39,00		
ARRUELA DE ALUMÍNIO DE 42 MM.	Ud.	2,00		
ARRUELA QUADRADA GALVANIZADA DE 38 MM.	Ud.	70,00		
BASE FIXA PARA RELÉ FOTO-ELÉTRICO	Ud.	35,00		
BRAÇO DE 3,00 M. PARA LUMINÁRIA PÚBLICA	Ud.	35,00		
BUCHA DE ALUMÍNIO DE 42 MM.	Ud.	2,00		
CABEÇOTE DE ALUMÍNIO DE 42 MM.	Ud.	2,00		
CABO DE AÇO COBREADO 3 x 9 AWG	Mt.	25,00		
CABO DE COBRE ISOLADO DE 16 MM <sup>2</sup>	Mt.	80,00		
CABO MULTIPLEX 3x1x25+25 MM <sup>2</sup>	Mt.	552,00		
CABO MULTIPLEX 3x1x35+35 MM <sup>2</sup>	Mt.	230,00		
CAIXA PARA INSPEÇÃO DE HASTE DE TERRA	Ud.	12,00		
CAIXA DE MEDIÇÃO POLIFÁSICA DE POLICARBONATO TAMPA RETA	Ud.	1,00		
CONECTOR CUNHA "G" VIOLETA/AZUL	Ud.	35,00		
CONECTOR DE COMPRESSÃO H1 (16 à 35) X (16 à 35)	Ud.	8,00		
CONECTOR DE COMPRESSÃO H2 (25 à 70) X (16 à 35)	Ud.	4,00		
CONECTOR DE PERFURAÇÃO P-630 (10 à 35) X (1.5 à 6)	Ud.	35,00		
CONECTOR TERMINAL DE COMPRESSÃO C-B ATERRAMENTO 6,4 MM.	Ud.	12,00		
CORDOALHA DE AÇO SM 6/4 mm	Mt.	80,00		
CURVA DE AÇO GALVANIZADO DE 42 MM.	Ud.	2,00		
DISJUNTOR TRIFÁSICO DE 40 A	Ud.	1,00		
ELETRODUTO DE AÇO GALVANIZADO DE 42 MM.	Ud.	4,00		
ELETRODUTO DE PVC DE 3/4"	Ud.	2,00		
ELO FUSÍVEL DE 01 H.	Ud.	3,00		
FIO DE COBRE ISOLADO 1,5 MM <sup>2</sup> . PARA 750 V.	Mt.	175,00		
FITA ELETR. DE AUTO FUSÃO 19 mm. x 410 m.	Ud.	8,00		
FITA ISOLANTE DE 19 mm. X 20 m.	Ud.	16,00		
HASTE DE TERRA AÇO COBREADO DE 2.40 M. X 25 MM.	Ud.	12,00		
LUMINÁRIA PÚBLICA DE LED 200 W.	Ud.	35,00		
LUVA DE AÇO GALVANIZADO DE 42 MM.	Ud.	2,00		
MASSA CALAFETADORA	Ud.	2,00		
PARAFUSO CABEÇA QUADRADA 16 X 250 MM.	Ud.	35,00		
PARAFUSO CABEÇA QUADRADA 16 X 300 MM.	Ud.	35,00		
POSTE DE CONCRETO ARMADO DUPLO "T" 10 x 150 KG.	Ud.	16,00		
POSTE DE CONCRETO ARMADO DUPLO "T" 10 x 300 KG.	Ud.	3,00		
RELÉ FOTO-ELÉTRICO NF 1.000 W.	Ud.	35,00		



Genildo da Silva Oliveira

Eng° Eletricista

CREA 160.438.729-9 D/PB





**OBRA: CONSTRUÇÃO DE RAMAIS DE MÉDIA E BAIXA TENSÃO****TÍTULO DA OBRA: PROJETO PARA IMPLANTAÇÃO DE ILUMINAÇÃO PÚBLICA****LOCAL DA OBRA: RODOVIA PB 246 SAÍDA PARA SÃO SEBASTIÃO DO UMBUZEIRO****RESPONSÁVEL: PREFEITURA MUNICIPAL DE ZABELE****MUNICÍPIO: ZABELE - PB****DATA: 20/07/2023****MATERIAIS DE MEDIA TENSÃO**

DESCRIÇÃO DO MATERIAL	UD.	QUANT.	UNIT.R\$	TOTAL R\$
ALÇA PRE-FORMADA DE ESTAI	Ud.	11,00		
ALÇA ESTRIBO	Ud.	3,00		
ARRUELA QUADRADA GALVANIZADA 38 MM.	Ud.	74,00		
BRAÇO AFASTADOR HORIZONTAL	Ud.	1,00		
BRAÇO TIPO C	Ud.	5,00		
BRAÇO TIPO L	Ud.	14,00		
CABO DE ALUMINIO PROTEGIDO DE 50 MM x 6 FIOS	Mt.	1.398,98		
CABO DE AÇO COBREADO 3 X 9 AWG	Mt.	73,00		
CAIXA PARA INSPEÇÃO DE HASTE DE TERRA	Ud.	9,00		
CANTONEIRA AUXILIAR PARA BRAÇO TIPO C	Ud.	1,00		
CARTUCHO DE METAL CUNHA VERMELHO	Ud.	4,00		
CHAVE FUSÍVEL DE 15 KV - 100 A - BASE C	Ud.	3,00		
CONECTOR COMPACTO PARA PARA-RAIOS 50 mm	Ud.	3,00		
CONECTOR DE DERIVAÇÃO CUNHA	Ud.	4,00		
CONECTOR TIPO GTDU	Ud.	9,00		
CORDOALHA DE AÇO GALVANIZADO MENSAGEIRO	Ud.	466,33		
ELO FUSÍVEL DE DISTRIBUIÇÃO DE 01 H	Ud.	3,00		
ESPAÇADOR LOSANGULAR COM TRAVAS INTEGRADAS	Ud.	47,00		
FIXADOR PARA PERFIL U	Ud.	1,00		
GANCHO OLHAL	Ud.	30,00		
GRAMPO DE ANCORAGEM	Ud.	30,00		
HASTE DE AÇO COBREADO DE 5/8" x 3000 mm.	Ud.	9,00		
ISOLADOR COMPOSTO TIPO BASTÃO	Ud.	30,00		
ISOLADOR POLIMÉRICO TIPO PINO	Ud.	12,00		
MANILHA SAPATILHA	Ud.	30,00		
MANILHA TORCIDA	Ud.	1,00		
MÃO FRANCESA PERFILADA	Ud.	8,00		
MASSA PARA CALAFETAR	Kg.	1,50		
OLHAL PARA PARAFUSO	Ud.	35,00		
PARAFUSO DE CABEÇA ABULADA 16" x 125 MM	Ud.	6,00		
PARAFUSO DE CABEÇA QUADRADA 16" x 300 MM	Ud.	39,00		
PARAFUSO DE ROSCA TOTAL	Ud.	16,00		
PÁRA-RAIOS POLIMÉRICO 13.8 KV - 10 KA	Ud.	3,00		
PERFIL U	Ud.	1,00		
PINO CURTO PARA ISOLADOR	Ud.	12,00		
PORCA OLHAL	Ud.	31,00		
POSTE DE CONCRETO ARMADO DUPLO "T" 11 X 300 KG	Ud.	17,00		
POSTE DE CONCRETO ARMADO DUPLO "T" 11 X 600 KG	Ud.	1,00		
POSTE DE CONCRETO ARMADO DUPLO "T" 12 X 1000 KG	Ud.	1,00		
SAPATILHA	Ud.	10,00		
SUPORTE HORIZONTAL	Ud.	4,00		
SUPORTE PARA TRANSFORMADOR EM POSTE DE CONCRETO DT	Ud.	2,00		
SUPORTE Z	Ud.	6,00		
TRANSFORMADOR DE DISTRIBUIÇÃO TRIFÁSICO DE 15 KVA	Ud.	1,00		
TERMINAL DE COMPRESSÃO PARA CABO 9 AWG	Ud.	9,00		

  
Genildo da Silva Oliveira

Engº Eletricista

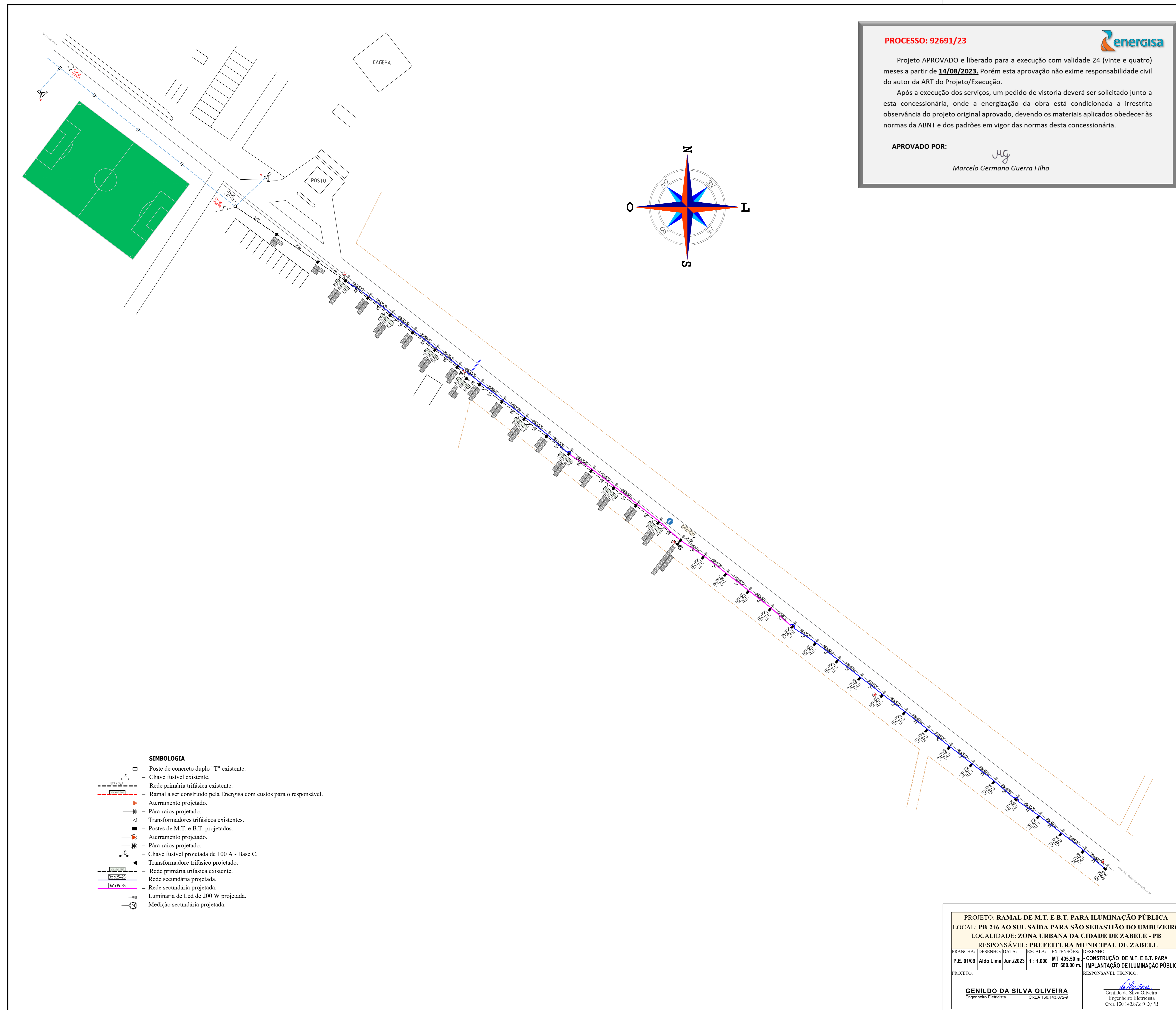
CREA 160.438.729-9 D/PB











**PROCESSO: 92691/23**

**energis**

Projeto APROVADO e liberado para a execução com validade 24 (vinte e quatro) meses a partir de **14/08/2023**. Porém esta aprovação não exime responsabilidade civil do autor da ART do Projeto/Execução.

Após a execução dos serviços, um pedido de vistoria deverá ser solicitado junto a esta concessionária, onde a energização da obra está condicionada a irrestrita observância do projeto original aprovado, devendo os materiais aplicados obedecer às normas da ABNT e dos padrões em vigor das normas desta concessionária.

**APROVADO POR:**

*JG*  
 Marcelo Germano Guerra Filho

- SIMBOLOGIA**
- Poste de concreto duplo "T" existente.
  - Chave fusível existente.
  - Rede primária trifásica existente.
  - Ramal a ser construído pela Energisa com custos para o responsável.
  - Aterramento projetado.
  - Pára-raios projetado.
  - Transformadores trifásicos existentes.
  - Postes de M.T. e B.T. projetados.
  - Aterramento projetado.
  - Pára-raios projetado.
  - Chave fusível projetada de 100 A - Base C.
  - Transformador trifásico projetado.
  - Rede primária trifásica existente.
  - Rede secundária projetada.
  - Rede secundária projetada.
  - Luminária de Led de 200 W projetada.
  - Medição secundária projetada.

PROJETO: RAMAL DE M.T. E B.T. PARA ILUMINAÇÃO PÚBLICA  
 LOCAL: PB-246 AO SUL SAÍDA PARA SÃO SEBASTIÃO DO UMBUZEIRO  
 LOCALIDADE: ZONA URBANA DA CIDADE DE ZABELE - PB  
 RESPONSÁVEL: PREFEITURA MUNICIPAL DE ZABELE

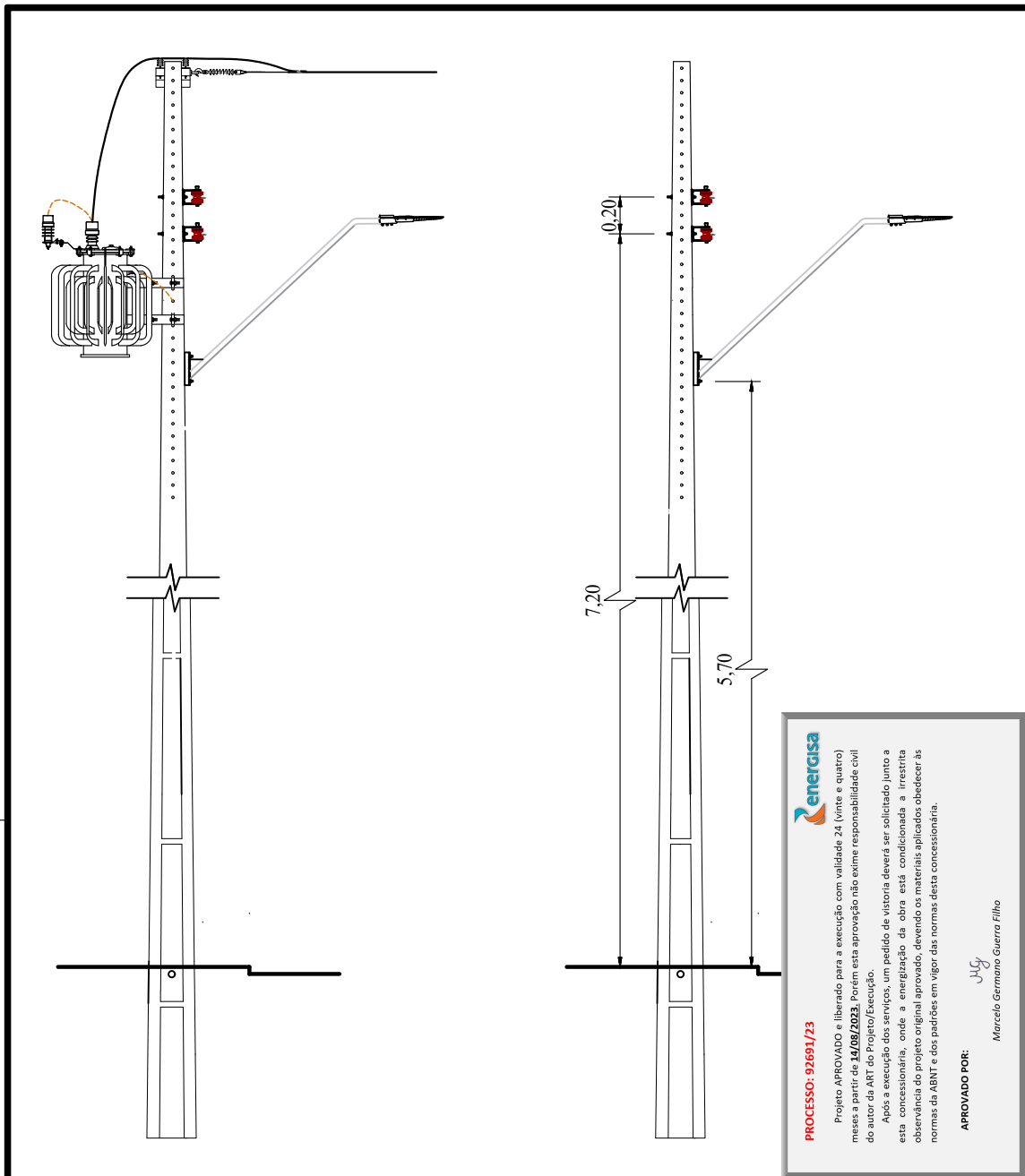
PRANCHAS: DESenhO DATA: ESCALA: EXTENSÃO: TÍTULO

P.E. 01/09 Aldo Lima Jun/2023 1:1.000 MT 405,50 m. - CONSTRUÇÃO DE M.T. E B.T. PARA  
 BT 680,00 m. IMPLANTAÇÃO DE ILUMINAÇÃO PÚBLICA

PROJETO: RESPONSÁVEL TÉCNICO:

**GENILDO DA SILVA OLIVEIRA**  
 Engenheiro Eletricista CREA 160.143.872-9

*Genildo da Silva Oliveira*  
 Engenheiro Eletricista  
 Crea: 160.143.872-9/D/PB



**energis**

**PROCESSO: 92691/23**

Projeto APROVADO e liberado para a execução com validade 24 (vinte e quatro) meses a partir de **14/08/2023**. Porém esta aprovação não exime responsabilidade civil do autor da ART do Projeto/Execução.

Após a execução dos serviços, um pedido de vistoria deverá ser solicitado junto a esta concessionária, onde a energização da obra está condicionada a irrestrita observância do projeto original aprovado, devendo os materiais aplicados obedecer às normas da ABNT e dos padrões em vigor das normas desta concessionária.

**APROVADO POR:**

*MJ*  
 Marcelo Garmato Guerra Filho

**PROJETO: RAMAL DE M.T. E B.T. PARA ILUMINAÇÃO PÚBLICA**  
**LOCAL: PB - 246 SAIDA PARA SÃO SEBASTIÃO DO UMBUZEIRO**  
**LOCALIDADE: ZONA URBANA DA CIDADE DE ZABELE - PB**  
**RESPONSÁVEL: PREFEITURA MUNICIPAL DE ZABELE**

PRANCHA:	DESENHO:	DATA:	ESCALA:	EXTENSÃO M:	DESENHO:
P.E. 09/09	Aldo Lima	07/2023	S/ESCALA	MT 405.50 m. BT 680.00 m.	- DETALHE: LUMINARIA PUBLICA

PROJETO:

**GENILDO DA SILVA OLIVEIRA**  
 Engenheiro Eletricista CREA 160.143.872-9

RESPONSÁVEL TÉCNICO:

*Genildo da Silva Oliveira*  
 Genildo da Silva Oliveira  
 Engenheiro Eletricista  
 Crea 160.143.872-9 D/PB



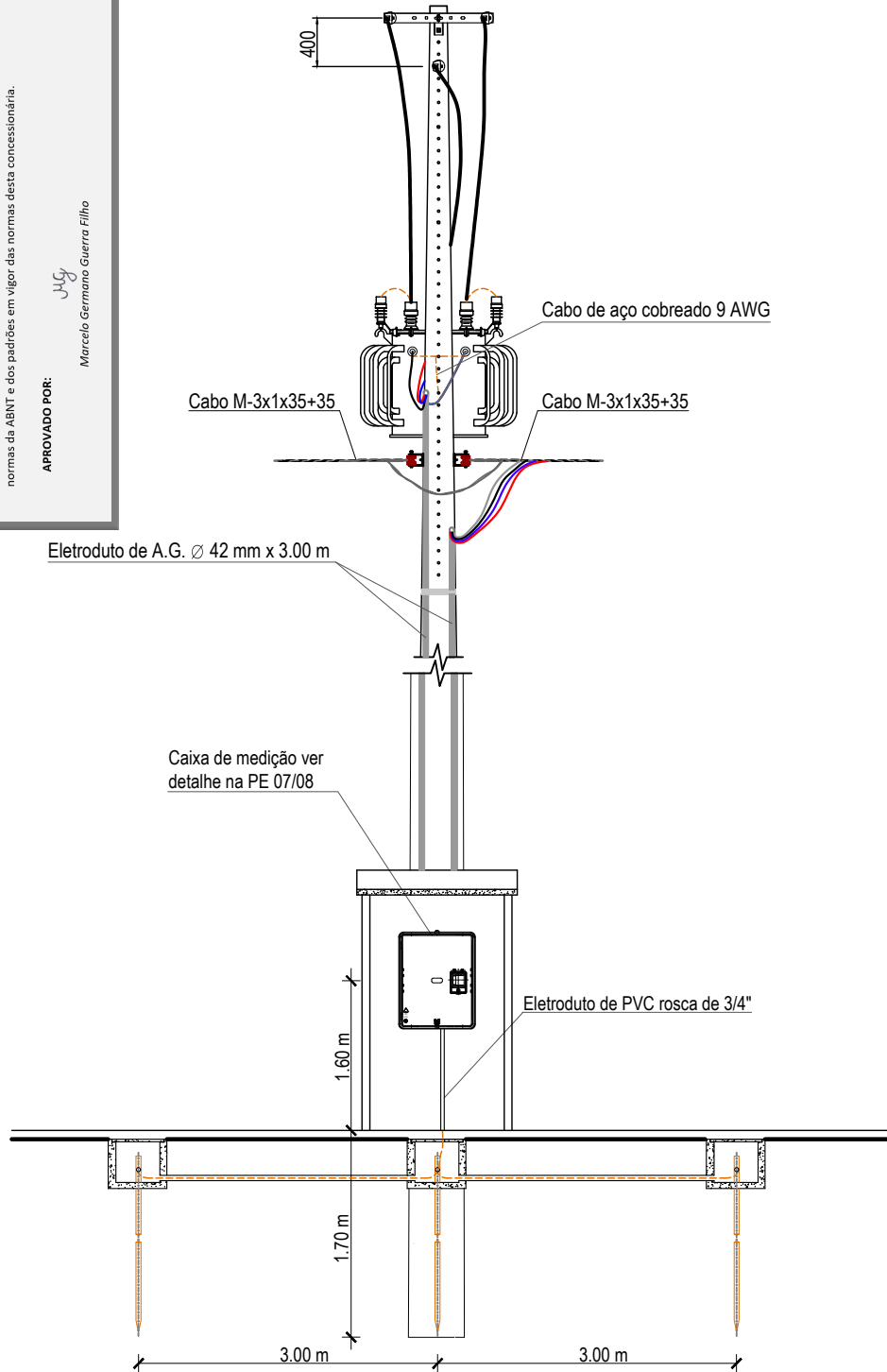
PROCESSO: 92691/23

Projeto APROVADO e liberado para a execução com validade 24 (vinte e quatro) meses a partir de 14/08/2023. Porém esta aprovação não exime responsabilidade civil do autor da ART do Projeto/Execução.

Após a execução dos serviços, um pedido de vistoria deverá ser solicitado junto a esta concessionária, onde a energização da obra está condicionada a irrestrita observância do projeto original aprovado, devendo os materiais aplicados obedecer às normas da ABNT e dos padrões em vigor das normas desta concessionária.

APROVADO POR:

Marcelo Germano Guerra Filho



**PROJETO: RAMAL DE M.T. E B.T. PARA ILUMINAÇÃO PÚBLICA**

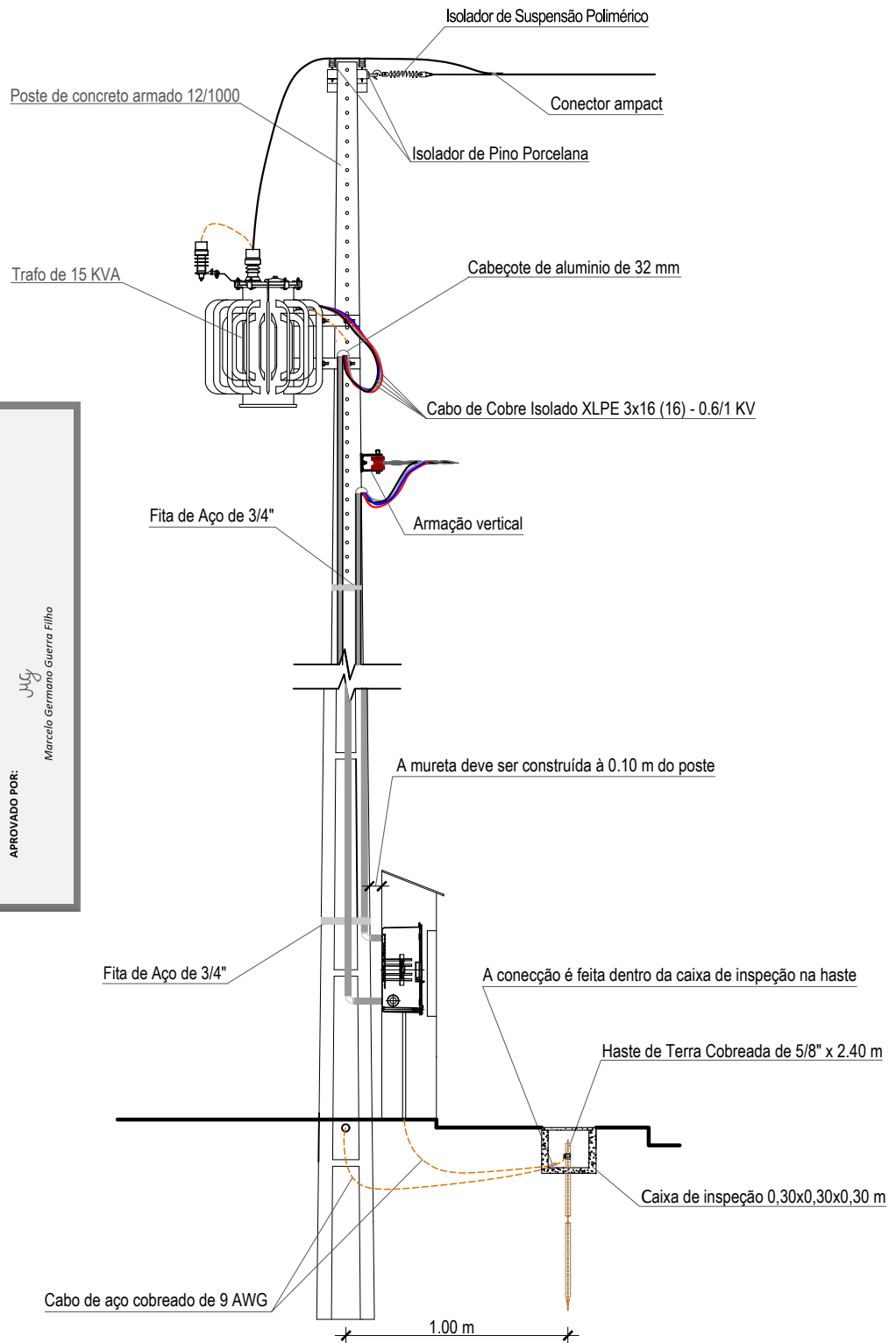
**LOCAL: PB - 246 SAIDA PARA SÃO SEBASTIÃO DO UMBUZEIRO**

**LOCALIDADE: ZONA URBANA DA CIDADE DE ZABELE - PB**

**RESPONSÁVEL: PREFEITURA MUNICIPAL DE ZABELE**

PRANCHA:	DESENHO:	DATA:	ESCALA:	EXTENSÃO M:	DESENHO:
P.E. 02/09	Aldo Lima	07/2023	S/ESCALA	MT 405.50 m. BT 680.00 m.	- DETALHE: SE Vista Frontal

PROJETO:	RESPONSÁVEL TÉCNICO:
<b>GENILDO DA SILVA OLIVEIRA</b> Engenheiro Eletricista CREA 160.143.872-9	 Genildo da Silva Oliveira Engenheiro Eletricista Crea 160.143.872-9 D/PB



PROCESSO: 92691/23

Projeto APROVADO e liberado para a execução com validade 24 (vinte e quatro) meses a partir de 14/08/2023. Porém esta aprovação não exime responsabilidade civil do autor da ART do Projeto/Execução.

Após a execução dos serviços, um pedido de vistoria deverá ser solicitado junto a esta concessionária, onde a energiação da obra está condicionada a irrestrita observância do projeto original aprovado, devendo os materiais aplicados obedecer às normas da ABNT e dos padrões em vigor das normas desta concessionária.

APROVADO POR:

JG

Marcelo Germano Guerra Filho

**PROJETO: RAMAL DE M.T. E B.T. PARA ILUMINAÇÃO PÚBLICA**

**LOCAL: PB - 246 SAIDA PARA SÃO SEBASTIÃO DO UMBUZEIRO**

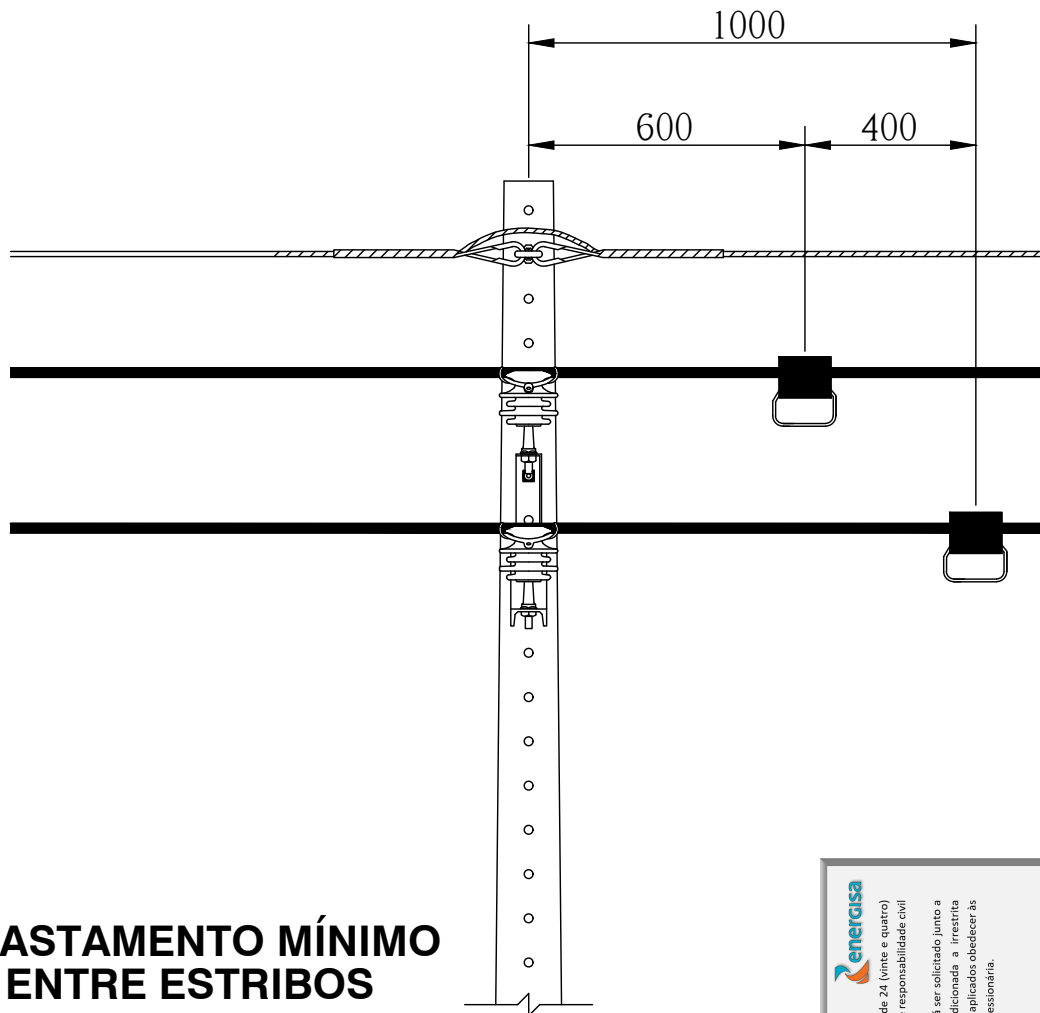
**LOCALIDADE: ZONA URBANA DA CIDADE DE ZABELE - PB**

**RESPONSÁVEL: PREFEITURA MUNICIPAL DE ZABELE**

PRANCHA:	DESENHO:	DATA:	ESCALA:	EXTENSÃO M:	DESENHO:
P.E. 03/09	Aldo Lima	07/2023	S/ESCALA	MT 405.50 m. BT 680.00 m.	- DETALHE: SE Vista Lateral

PROJETO:	RESPONSÁVEL TÉCNICO:
<b>GENILDO DA SILVA OLIVEIRA</b> Engenheiro Eletricista CREA 160.143.872-9	 Genildo da Silva Oliveira Engenheiro Eletricista Crea 160.143.872-9 D/PB

## AFASTAMENTO MÍNIMO ENTRE ESTRIBOS



PROCESSO: 92691/23

Projeto APROVADO e liberado para a execução com validade 24 (vinte e quatro) meses a partir de 14/08/2023. Porém esta aprovação não exime responsabilidade civil do autor da ART do Projeto/Execução.

Após a execução dos serviços, um pedido de vistoria deverá ser solicitado junto a esta concessionária, onde a energização da obra está condicionada a irrestrita observância do projeto original aprovado, devendo os materiais aplicados obedecer as normas da ABNT e dos padrões em vigor das normas desta concessionária.

APROVADO POR:


  
Marcelo Germano Guerra Filho

**PROJETO: RAMAL DE M.T. E B.T. PARA ILUMINAÇÃO PÚBLICA**

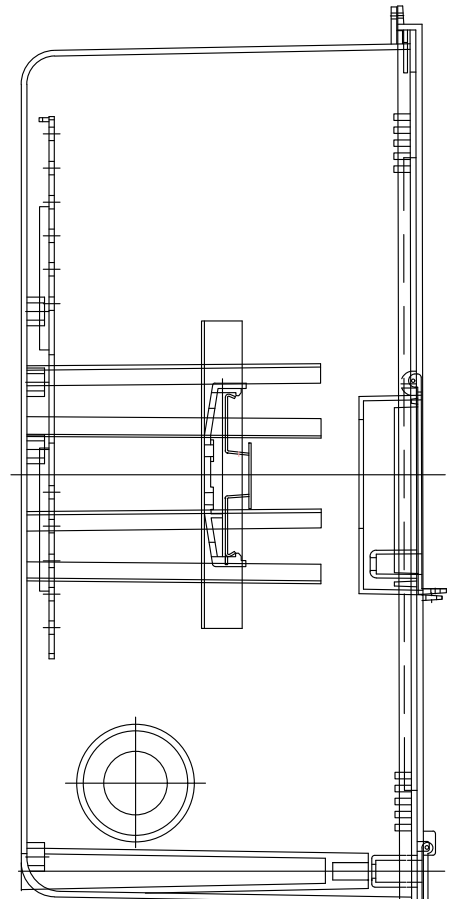
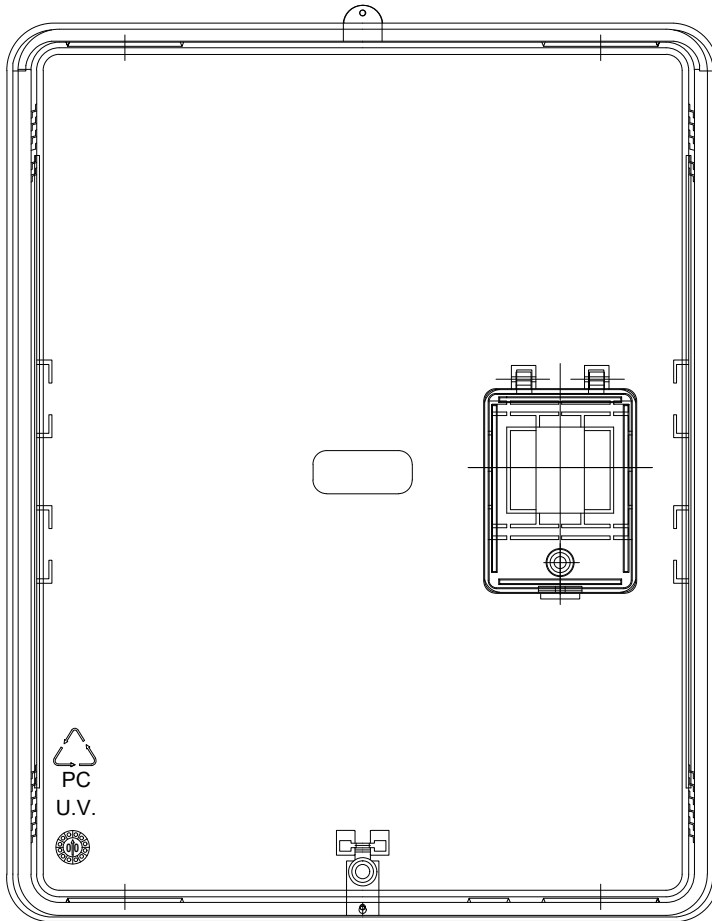
**LOCAL: PB - 246 SAIDA PARA SÃO SEBASTIÃO DO UMBUZEIRO**

**LOCALIDADE: ZONA URBANA DA CIDADE DE ZABELE - PB**

**RESPONSÁVEL: PREFEITURA MUNICIPAL DE ZABELE**

PRANCHA: P.E. 08/09	DESENHO: Aldo Lima	DATA: 07/2023	ESCALA: S/ESCALA	EXTENSÃO M: MT 405.50 m. BT 680.00 m.	DESENHO: - DETALHE: Aterramento Temporário
PROJETO:  <b>GENILDO DA SILVA OLIVEIRA</b> Engenheiro Eletricista					RESPONSÁVEL TÉCNICO:   Genildo da Silva Oliveira Engenheiro Eletricista Crea 160.143.872-9 D/PB





**energis**

**PROCESSO: 92691/23**

Projeto APROVADO e liberado para a execução com validade 24 (vinte e quatro) meses a partir de **14/08/2023**. Porém esta aprovação não exime responsabilidade civil do autor da ART do Projeto/Execução.

Após a execução dos serviços, um pedido de vistoria deverá ser solicitado junto a esta concessionária, onde a energização da obra está condicionada a irrestrita observância do projeto original aprovado, devendo os materiais aplicados obedecer às normas da ABNT e dos padrões em vigor das normas desta concessionária.

**APROVADO POR:**

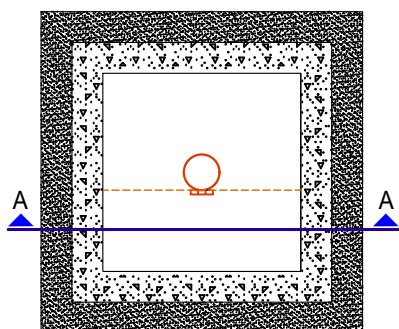
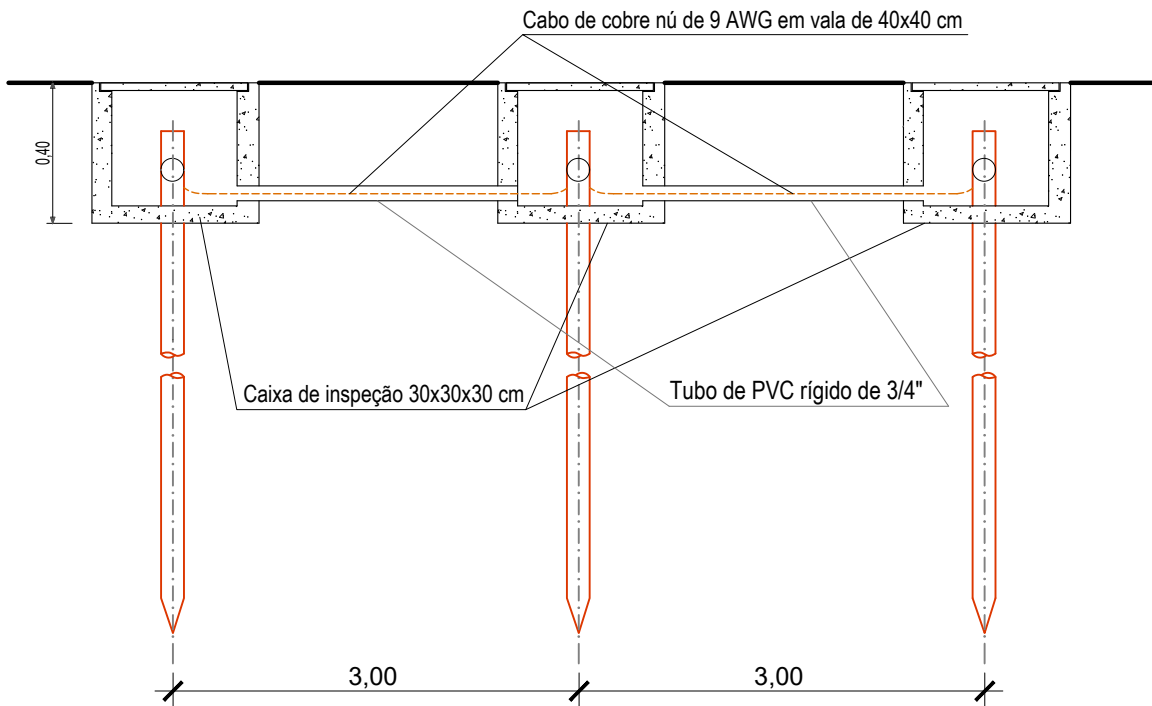
*MJG*  
 Marcelo Germano Guerra Filho

**PROJETO: RAMAL DE M.T. E B.T. PARA ILUMINAÇÃO PÚBLICA**  
**LOCAL: PB - 246 SAIDA PARA SÃO SEBASTIÃO DO UMBUZEIRO**  
**LOCALIDADE: ZONA URBANA DA CIDADE DE ZABELE - PB**  
**RESPONSÁVEL: PREFEITURA MUNICIPAL DE ZABELE**

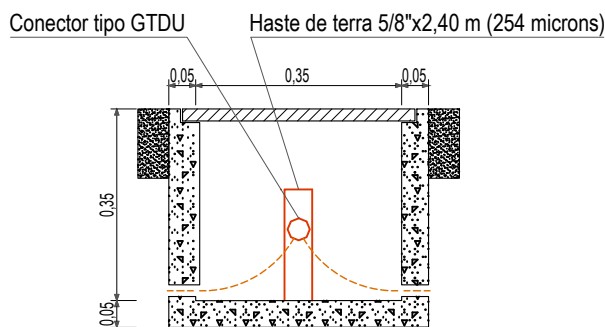
PRANCHA:	DESENHO:	DATA:	ESCALA:	EXTENSÃO M:	DESENHO:
P.E. 07/09	Aldo Lima	07/2023	S/ESCALA	MT 405.50 m. BT 680.00 m.	- Caixa de Medição Polifásica de Policarbonato com Tampa Reta

PROJETO:	RESPONSÁVEL TÉCNICO:
<b>GENILDO DA SILVA OLIVEIRA</b> Engenheiro Eletricista CREA 160.143.872-9	<i>Genildo da Silva Oliveira</i> Genildo da Silva Oliveira Engenheiro Eletricista Crea 160.143.872-9 D/PB





**PLANTA BAIXA**  
Sem Escala



**CORTE A.A.**  
Sem Escala

**energis**

PROCESSO: 92691/23

Projeto APROVADO e liberado para a execução com validade 24 (vinte e quatro) meses a partir de 14/09/2023. Porém esta aprovação não exime responsabilidade civil do autor da ART do Projeto/Execução.

Após a execução dos serviços, um pedido de vistoria deverá ser solicitado junto a esta concessionária, onde a energização da obra está condicionada a irrestrita observância do projeto original aprovado, devendo os materiais aplicados obedecer às normas da ABNT e dos padrões em vigor das normas desta concessionária.

APROVADO POR:

*JG*  
Marcelo Germano Guerra Filho

**PROJETO: RAMAL DE M.T. E B.T. PARA ILUMINAÇÃO PÚBLICA**  
**LOCAL: PB - 246 SAIDA PARA SÃO SEBASTIÃO DO UMBUZEIRO**  
**LOCALIDADE: ZONA URBANA DA CIDADE DE ZABELE - PB**

**RESPONSÁVEL: PREFEITURA MUNICIPAL DE ZABELE**

PRANCHA:	DESENHO:	DATA:	ESCALA:	EXTENSÃO M:	DESENHO:
P.E. 04/09	Aldo Lima	07/2023	S/ESCALA	MT 405.50 m. BT 680.00 m.	- DETALHE: ATERRAMENTO

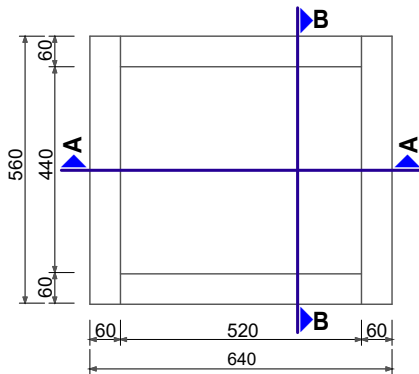
PROJETO:

**GENILDO DA SILVA OLIVEIRA**  
Engenheiro Eletricista

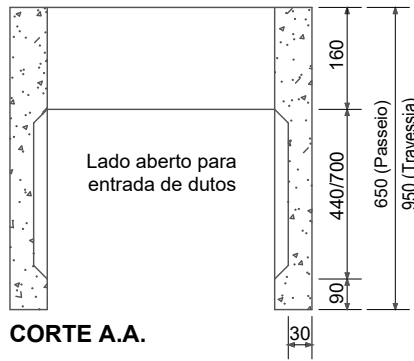
CREA 160.143.872-9

RESPONSÁVEL TÉCNICO:

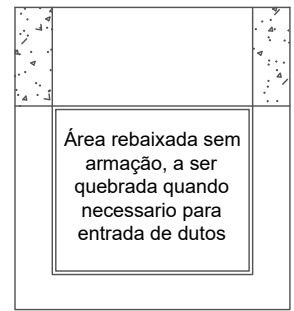
*Genildo da Silva Oliveira*  
Genildo da Silva Oliveira  
Engenheiro Eletricista  
Crea 160.143.872-9 D/PB



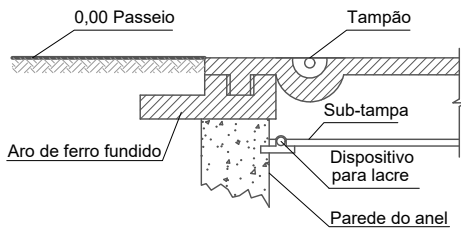
**PLANTA BAIXA**



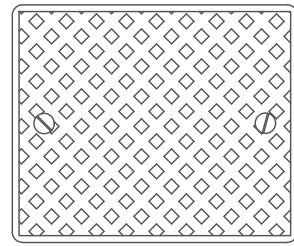
**CORTE A.A.**



**CORTE B.B.**



**Detalhe de assentamento do tampão**



**TAMPA DE FERRO FUNDIDO  
(Vista superior)**

**OBSERVAÇÕES:**

- 01 - O anel será de concreto pré-moldado. Permite-se sua construção em concreto fundido no local ou em alvenaria, desde que mantenha as dimensões internas indicadas acima.
- 02 - O tampão será de ferro fundido ou concreto armado com alça retrátil.
- 03 - Não poderá ser instalado onde exista tráfego de veículos ( Entrada de garagem, etc. )
- 04 - A borda do eletroduto deverá ficar rente a parede interna da caixa. ( Não deve conter quina viva )
- 05 - O fundo da caixa deve possuir dreno constituído de furo.
- 06 - Deverá ser deixado uma sobra de 2,00 m. dentro da caixa.
- 07 - Cotas em milímetros, quando não indicadas.

**energisca**

**PROCESSO: 92691/23**

Projeto **APROVADO** e liberado para a execução com validade 24 (vinte e quatro) meses a partir de **14/08/2023**. Porém esta aprovação não exime responsabilidade civil do autor da ART do Projeto/Execução.

Após a execução dos serviços, um pedido de vistoria deverá ser solicitado junto a esta concessionária, onde a energização da obra está condicionada a irrestrita observância do projeto original aprovado, devendo os materiais aplicados obedecer às normas da ABNT e dos padrões em vigor das normas desta concessionária.

**APROVADO POR:**

*Marcelo Germano Guerra Filho*  
Marcelo Germano Guerra Filho

**PROJETO: RAMAL DE M.T. E B.T. PARA ILUMINAÇÃO PÚBLICA**  
**LOCAL: PB - 246 SAIDA PARA SÃO SEBASTIÃO DO UMBUZEIRO**  
**LOCALIDADE: ZONA URBANA DA CIDADE DE ZABELE - PB**  
**RESPONSÁVEL: PREFEITURA MUNICIPAL DE ZABELE**

PRANCHA:	DESENHO:	DATA:	ESCALA:	EXTENSÃO M:	DESENHO:
P.E. 05/09	Aldo Lima	07/2023	S/ESCALA	MT 405.50 m. BT 680.00 m.	- DETALHE: CAIXA DE PASSAGEM
PROJETO:					RESPONSÁVEL TÉCNICO:
<b>GENILDO DA SILVA OLIVEIRA</b> Engenheiro Eletricista      CREA 160.143.872-9					 Genildo da Silva Oliveira Engenheiro Eletricista Crea 160.143.872-9 D/PB

ENERGISA PARAIBA DISTRIBUIDORA DE ENERGIA SA  
Emissão da Carta de Projeto Aprovado  
**Projeto Elétrico: 92690 / 23**

**TIPO DE PROJETO:** Subestação Aérea  
**TRAFO:** 30 kVA  
**TENSÃO:** Alta  
**PROP DA OBRA:** PREFEITURA MUNICIPAL DE ZABELE  
**CLASSE:** Poder Público  
**CPF/CNPJ:** 01.612.642/0001-04  
**FONE:** 8333031001  
**EMPREENDIMENTO:** PE 92690/23 -> ILUMINAÇÃO PUBLICA SAIDA PARA MONTEIRO  
**ENDEREÇO:** RODOVIA PB 246  
**CIDADE:** ZABELE  
**BAIRRO:** AREA RURAL  
**RESP. TEC. PROJETO:** ALDO LIMA DE MEDEIROS  
**REG. CLASSE:** 160328087-1  
**DRT PROJETO:** 20230544176  
**FONE:** 8330994584 83999087798

Prezado (a) Senhor (a):

De acordo com as normas técnicas vigentes na empresa e da ABNT, seu projeto encontra-se APROVADO.

A aprovação do projeto não caracteriza como solicitação de conexão da referida unidade consumidora, sendo que a aprovação prévia é pré-requisito para possibilitar a solicitação de conexão e ligação. Portanto, informamos que os estudos e orçamentos referente a obra de conexão, reforço ou melhoria na rede elétrica, necessária para o atendimento da nova unidade consumidora, somente será encaminhado mediante a solicitação formal do orçamento de conexão, que deverá ser realizado através do e-mail: [cartaorcamento.epb@energisa.com.br](mailto:cartaorcamento.epb@energisa.com.br), devendo nessa solicitação informar o número do PE (Projeto Elétrico) que consta nessa carta de aprovação, caso o pedido do orçamento de conexão seja feito sem o padrão de entrada concluído, a obra ficará suspensa até o envio da comprovação da conclusão deste padrão para os e-mails de vistoria listados no campo de observação.

Recomendamos que a solicitação de fornecimento seja feita com antecedência necessária, pois a elaboração do projeto de conexão e posteriormente a execução da obra demandam tempo e seguem os prazos regulados pela Resolução 1000, sendo que para projeto e orçamento o prazo máximo é de 30 dias para comunicação nos termos do Art. 64, e o prazo de execução da obra dependerá do porte da obra conforme preceitua o Art. 88, podendo ser 60 dias, 120 dias ou 365 dias conforme o caso.

A Concessionária recomenda que as instalações elétricas internas de baixa tensão sejam especificadas, projetadas e construídas conforme as prescrições da ABNT, através da NBR-5410 e NBR-5419, e, aquelas em média tensão, conforme as prescrições da NBR-14039, quanto aos seus aspectos técnicos e de segurança. O consumidor deve, ainda, obedecer às legislações específicas aplicáveis, relativas ao tipo de atividade a que se destina a unidade consumidora. O projeto, a especificação e a construção da instalação elétrica interna do consumidor deverão obedecer às normas da ABNT.

Observação: Na existência de ressalvas, devem ser integralmente atendidas, caso contrário, o projeto será considerado REPROVADO. O projeto aprovado tem validade de 24 (vinte quatro) meses, excedido este prazo será novamente necessária a apresentação oportuna do projeto elétrico completo, o qual poderá indicar necessidade de obras com possibilidade de participação financeira do consumidor. Desde já fica apto a execução das instalações a ser realizada por um profissional habilitado devendo ser seguida as especificações contidas no projeto. Informamos que a solicitação de vistoria só poderá ser realizada pelo proprietário do empreendimento ou pelo responsável técnico de execução conforme documento de responsabilidade técnica da execução das instalações. Após a conclusão das instalações particulares, a vistoria do padrão deverá ser solicitada diretamente com o setor de projetos desta empresa através dos e-mails listados abaixo:

Regional Leste: [vistorialeste.epb@energisa.com.br](mailto:vistorialeste.epb@energisa.com.br)

Regional centro e EBO: [vistoriacentro.ebo@energisa.com.br](mailto:vistoriacentro.ebo@energisa.com.br)  
Regional Oeste: [vistoriaoeste.epb@energisa.com.br](mailto:vistoriaoeste.epb@energisa.com.br)

Devendo conter s seguintes documentos listados a seguir:

**LISTA DE DOCUMENTOS A SEREM ENTREGUES:**

Doc. de Resp. Técnica de Projeto e Execução, assinado pelo resp. tec. e cliente  
Enviado pelo cliente através do AWGPE  
Laudo de ensaio do(s) Transformador(es)  
Ofício de Solicitação da Vistoria Assinado pelo Contratante ou Resp Tec. Execução

**RESSALVAS:**

IP

Obrigatoriamente deverá ser disponibilizado no endereço das instalações uma via do projeto com o carimbo de aprovação dessa distribuidora, uma cópia do documento de responsabilidade técnica da execução e uma cópia dessa carta, o não atendimento dessa necessidade poderá ser objeto de reprova na vistoria. Comunicamos ainda que o prazo para a vistoria é de 5 (cinco) dias úteis para conexão em tensão menor que 2,3 kV e de 10 (dez) dias úteis para conexão em tensão maior ou igual a 2,3 kV e menor que 69 kV, a contar da data de solicitação. Havendo a necessidade de obra para o atendimento, o prazo para realização da vistoria passa a ter início no primeiro dia útil subsequente a conclusão da obra que tem seus prazos regulados de acordo com a Resolução ANEEL 1.000/2021 conforme os seguintes artigos:

- Art. 91 - Prazos para realização da vistoria do padrão de medição;
- Art. 64 - Estabelece o prazo para elaboração e orçamento da obra;
- Art. 88 - Estabelece o prazo de execução e conclusão da referida obra;

"Informamos que, os materiais utilizados nos padrões de entrada e nas redes de distribuição, devem ser de fornecedores homologados por esta Concessionária. A lista dos fornecedores se encontra disponível no site da Energisa"

\_\_\_\_\_  
MARCELO GERMANO GUERRA FILHO  
**RESP. DA ANALISE**

**RECEBIDO:** \_\_\_\_\_

**DATA:** \_\_\_\_/\_\_\_\_/\_\_\_\_

**OBRA:** CONSTRUÇÃO DE REDE DE MT E BT COM UMA SUBESTAÇÃO AÉREA TRIFÁSICA DE 30 KVA-13.800-380/220 VOLTS - 60 Hz

**RESPONSÁVEL:** Prefeitura Municipal de Zabele-PB.

**C.N.P.J.** 016.124.520/0001-04 - **CEP:** 58.515-000

**LOCAL DA OBRA:** PB 264 saída para Monteiro – Perímetro Urbano.

## MEMORIAL DESCRITIVO

### 1. FINALIDADE DO PROJETO:

O presente projeto, objeto deste memorial descritivo, tem por finalidade a Construção de um Ramal de Media Tensão com 600 m. de extensão com 01 (uma) Subestação Aérea Trifásica de 30 KVA - 13.800/380/220 volts - 60 Hz Padrão Energisa, para atender a iluminação de parte da **PB-264** ao Norte, saída para Monteiro no perímetro urbano da cidade de Zabele-PB. A carga total a ser instalada deverá ser de **14,565 KVA**, e que os serviços de construção da obra serão concluídos até o dia 20/09/2023.

### 2. DERIVAÇÃO:

A derivação será feita de uma rede de Média Tensão pertencente a Energisa que passa a 17 m. ver PE 01/09. A conexão e encabeçamento do Ramal de MT serão executados pela concessionária com custo das despesas para o responsável. O componente mais próximo é o **29.970** que fica a **68 m.** do local da conexão.

### 3. CIRCUITO PRIMÁRIO:

Número de circuitos..... **01 (três)**

Número de condutores..... **03 (três)**

PROCESSO: 92690/23



Projeto APROVADO e liberado para a execução com validade 24 (vinte e quatro) meses a partir de **14/08/2023**. Porém esta aprovação não exime responsabilidade civil do autor da ART do Projeto/Execução.

Após a execução dos serviços, um pedido de vistoria deverá ser solicitado junto a esta concessionária, onde a energização da obra está condicionada a irrestrita observância do projeto original aprovado, devendo os materiais aplicados obedecer às normas da ABNT e dos padrões em vigor das normas desta concessionária.

APROVADO POR:

Marcelo Germano Guerra Filho

Tensão Nominal ..... **13.800 V.**  
Frequência: ..... **60 Hz.**

#### **4. CIRCUITO SECUNDÁRIO:**

Numero de circuitos..... **02 (dois)**  
Numero de condutores..... **04 (quatro)**  
Total da Baixa Tensão ..... **1.320 m.**  
Condutor 1x3x25+25 ..... **1.120 m.**  
Condutor 1x3x35+35 ..... **200 m.**  
Tensão Nominal ..... **380/220 V.**  
Frequência: ..... **60 Hz.**

#### **5. POSTES E ESTRUTURAS:**

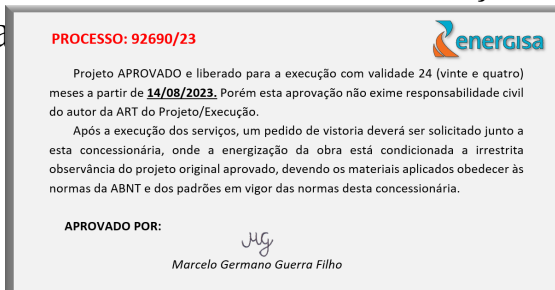
**5.1.** Serão implantados em todo o projeto **67** (sessenta e sete) postes de concreto armado assim discriminados:

Poste 10/150..... **58 (cincoenta e oito)**  
Poste 10/300..... **08 (oito)**  
Poste 12/1000..... **01 (um)**

**5.2.** Nas estruturas do circuito primário serão utilizadas ferragens galvanizadas, isoladores de suspensão polimérico e de pino porcelana. Nas estruturas do circuito secundário, serão usados suportes de suspensão, porca olhal e manilhas sapatilha, as estruturas serão as seguintes:

Estrutura **CE3 TR** ..... **01 (uma)**  
Estrutura **SI 1** ..... **58 (cincoenta e oito)**  
Estrutura **SI 3** ..... **02 (duas)**  
Estrutura **SI 4** ..... **07 (sete)**

**5.3.** Serão utilizadas cantoneiras auxiliares, braços tipo “C”, “J” e Espaçador Losangula



5.4. Será implantado um cabo mensageiro de cordoalha de aço galvanizado ao longo da rede de M.T.

## 6. CARACTERÍSTICAS DA SUBESTAÇÃO:

Potência: ..... 1x30 KVA  
Tipo: ..... Aérea Rebaixadora  
Tensão Primária: ..... 13.8 KV  
Tensão Secundária: ..... 380/220 volts  
Ligação Primária: ..... DELTA  
Ligação Secundária: ..... Estrela com Neutro Aterrado  
Refrigeração: ..... Óleo Mineral Parafínico  
Frequência: ..... 60 HZ

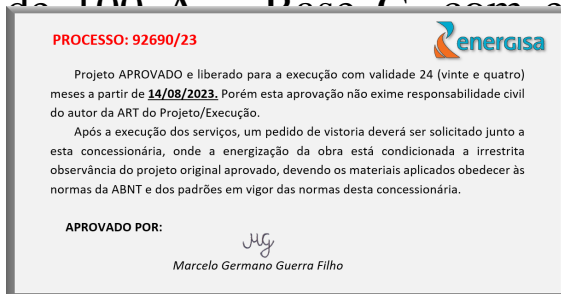
## 7. MEDICÃO:

Será na baixa tensão, em mureta de alvenaria que deve ser construída pelo responsável da obra a 0,10 m. do poste da subestação obedecendo padrões da concessionária. Será implantada uma Caixa de Medição em Policarbonato Polifásica com Tampa Reta, junto ao poste “DT” 12/600 conforme projeto anexo. A interligação do Transformador ao Cubículo de medição será feita através de cabo de Cobre 3#16 (16) 0,6/1 KV 90° C (mm<sup>2</sup>). Encordoamento classe 02, com isolamento XLPE, protegido por Eletroduto de aço galvanizado de 42 mm. de diâmetro. Deverá ser instalado no mesmo cubículo, 01 (um) Disjuntor Trifásico de 40 A. O medidor será instalado pela concessionária sem custos para o proprietário.

## 8. PROTEÇÃO E ATERRAMENTO:

8.1. Contra descargas atmosféricas serão usados **03** (três) pára-raios ZnO polimérico devidamente aterrados.

8.2. Contra sobrecargas e curto-circuitos, serão usadas **03** (três) Chaves Fusível de 100 A, Base C, com polos de **01 H** (ver prancha 01/09).





**8.3.** O neutro e a carcaça do transformador serão devidamente aterrados, bem como a rede secundária a cada 200 m, e nos finais de cada ramal da B.T. Na Média e Baixa tensão serão usadas hastes de terra de aço cobreado de 2,40 m. x 5/8". Os pontos de aterramentos serão conectados a **03** (três) hastes e serão usados cabo de aço cobreado de # 3x9 AWG que interligarão as hastes e não deverão ter emendas. As mesmas deverão serem fixadas a uma distância de 1,00 m. para o poste e de 3,00 m entre si. Em todo o projeto serão **09** (nove) pontos de aterramento para um total de **27** (vinte e sete) hastes. O valor da resistência deverá ser menor que 10 Ω.

## 7. CALCULO DE DEMANDA:

### 7.1.1 – ILUMINAÇÃO:

67 luminárias de 200 W (LED)..... 13.400 W.

**Para cálculo da demanda A ..... 13,40 KW.**

7.2 - FATOR DE POTÊNCIA CONSIDERADO = **0,92**

7.3 - CÁLCULO DE DEMANDA TOTAL (KVA)

**A = 13,40 KW**

Assim Teremos:

$$13,40 / 0,92 \text{ KVA} = \mathbf{14,565 \text{ KVA}}$$

  
-----  
**Genildo da Silva Oliveira**  
Engenheiro Eletricista  
CREA 160.143.872-9 D/PB

PROCESSO: 92690/23



Projeto APROVADO e liberado para a execução com validade 24 (vinte e quatro) meses a partir de **14/08/2023**. Porém esta aprovação não exime responsabilidade civil do autor da ART do Projeto/Execução.

Após a execução dos serviços, um pedido de vistoria deverá ser solicitado junto a esta concessionária, onde a energização da obra está condicionada a irrestrita observância do projeto original aprovado, devendo os materiais aplicados obedecer às normas da ABNT e dos padrões em vigor das normas desta concessionária.

APROVADO POR:



Marcelo Germano Guerra Filho

**Zabele, 25 de Julho de 2023**

**A SRA. : EDJANE RODRIGUES DE SOUZA**  
**Setor: ANÁLISE E PROJETOS**

**Ass. : Pedido de Análise e Aprovação de Projeto**

**Prezada Senhora :**

**Vimos pelo presente solicitar a V. S.<sup>a</sup> a aprovação do projeto referente a Construção de Rede de MT e BT com 01 (uma) Subestação Aérea de 30 KVA – 13.8 KV para atender a iluminação pública de parte da Rodovia PB – 264 saída para Monteiro na zona urbana de Zabele – PB.**

**Ramal Urbano Trifásico ( x )**

**Monofásico ( )**

**Ramal Rural Trifásico ( )**

**Monofásico ( )**

**Projeto n.º ( )**

**Obra Concessionária ( )**

**Obra de Terceiros ( x )**

**Localidade : PB 264 ao Norte saída para Monteiro.**

**Endereço : Perímetro Urbano do Município de Zabele – PB.**

**Atenciosamente,**



**Genildo da Silva Oliveira**

**Engenheiro Eletricista**

**CREA 160.143.872-9 D/PB**



**CÁLCULO DE QUEDA DE TENSÃO SECUNDÁRIA**

**CARGA (KVA)**

**OBRA: ELETRIFICAÇÃO URBANA - SISTEMA TRIFÁSICO**

RESPONSÁVEL: **PREFEITURA MUNICIPAL DE ZABELE**

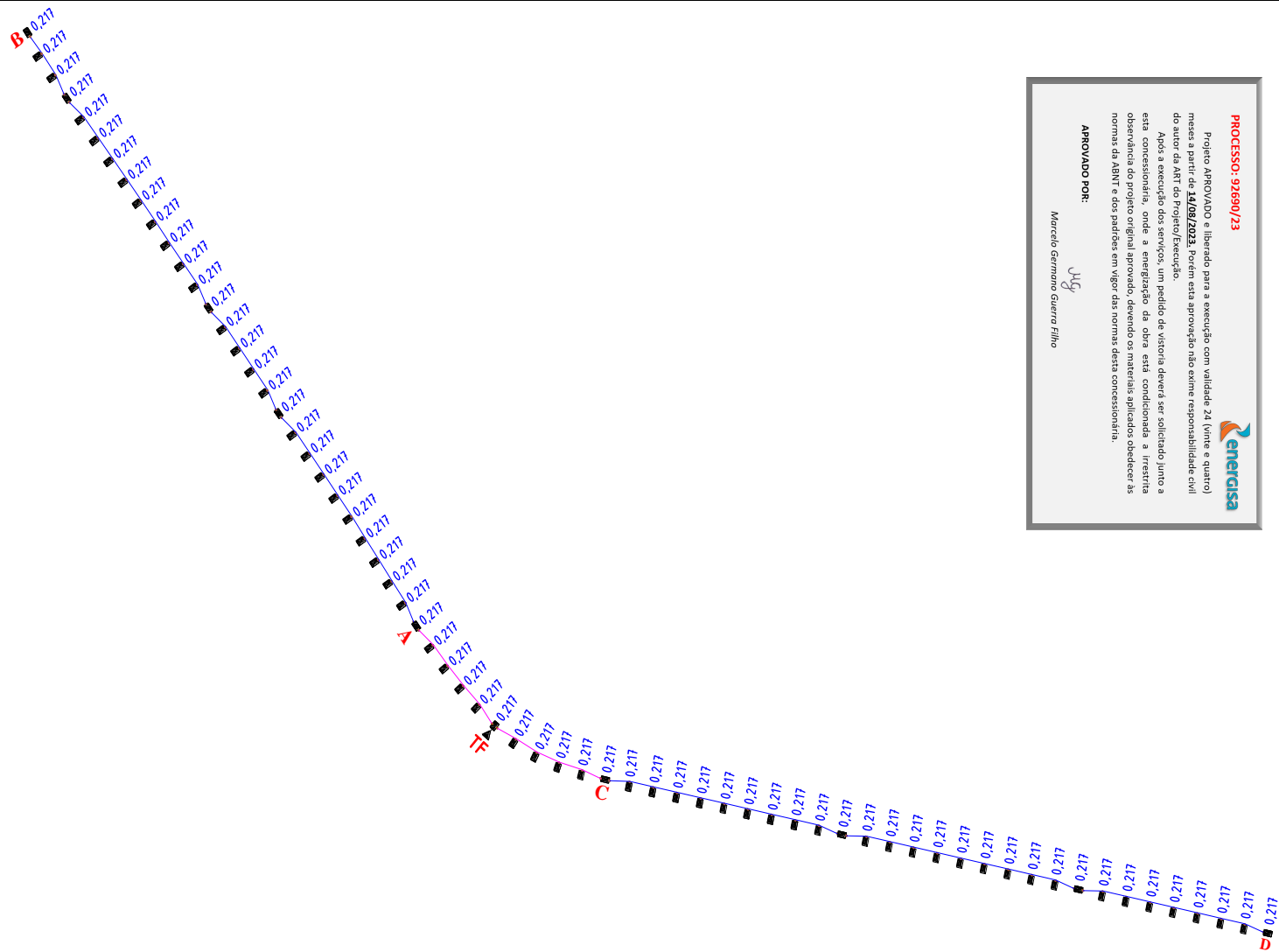
TÍTULO DA OBRA: **ILUMINAÇÃO PÚBLICA SISTEMA LED**

LOCALIDADE: **PB 264 SAIDA PARA MONTEIRO**

DIA	
NOITE	
LUMINARIAS 200 W	<b>67</b>
67 Lumin. x 0,217 KVA	<b>14,565</b>
<b>TOTAL KVA</b>	<b>14,565</b>

TRANSFORMADOR: <b>30 KVA</b>	FATOR DE POTÊNCIA:
TENSÃO PRIMÁRIA: <b>13.800 V.</b>	DIURNO: <b>1,0</b>
TENSÃO SECUNDÁRIA: <b>380/220 V.</b>	NOTURNO: <b>1,0</b>

**CROQUI DA AREA**



**PROCESSO: 92690/23**

Projeto APROVADO e liberado para a execução com validade 24 (vinte e quatro) meses a partir de **14/08/2023**. Porém esta aprovação não extingue responsabilidade civil do autor da ART do Projeto/Execução.

Após a execução dos serviços, um pedido de vistoria deverá ser solicitado junto a esta concessionária, onde a energização da obra está condicionada a restrição observância do projeto original aprovado, devendo os materiais aplicados obedecer às normas da ABNT e dos padrões em vigor das normas desta concessionária.

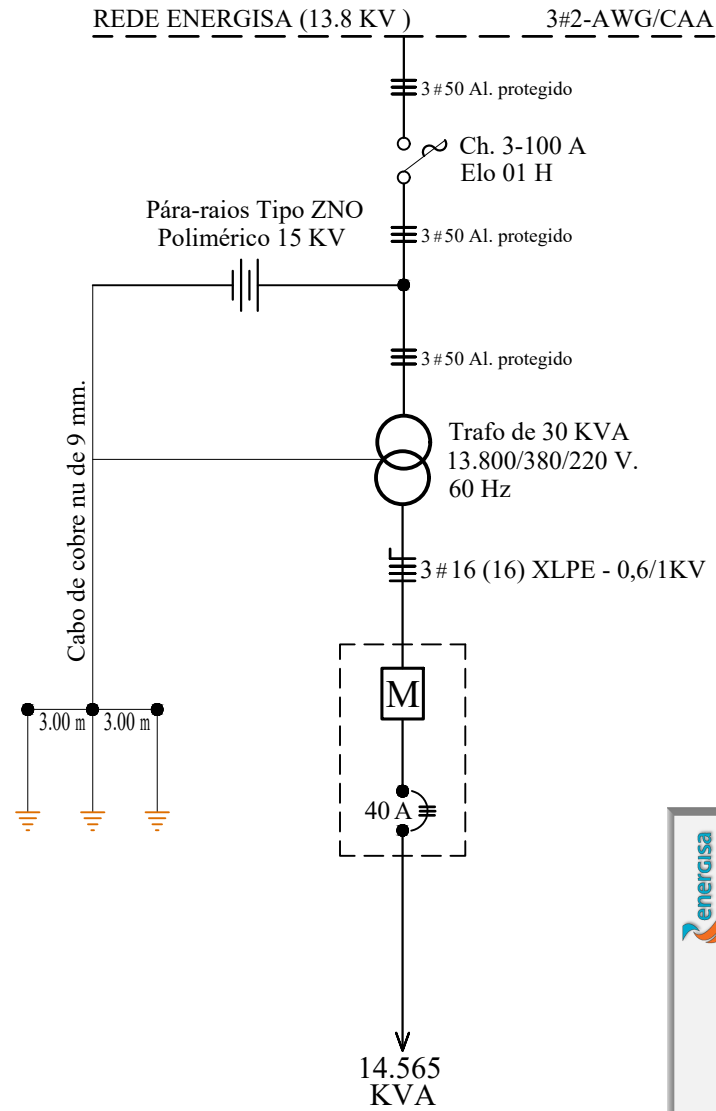
APROVADO POR:

*MG*

Marcelo Germano Guerra Filho

TRECHO		CARGA		TOTAL	CONDUTORES	QUEDA DE TENSÃO		
Designação	Compr.	Dist. T	Acum. T	(c/2+d)*b		Unitário	No trecho	Total
A	B	C	D	E	F	G	H = E x G	I
-	100 m.	kVA	kVA	kVA x 100	Nº AWG	%	%	%
<b>TF-A</b>	<b>0,10</b>	<b>0,868</b>	<b>6,293</b>	<b>0,67</b>	<b>M 3x35+35</b>	<b>0,077</b>	<b>0,0518</b>	<b>0,0518</b>
<b>A-B</b>	<b>0,56</b>	<b>5,859</b>	<b>0,217</b>	<b>1,76</b>	<b>M 3x25+25</b>	<b>0,077</b>	<b>0,1357</b>	<b>0,1875</b>
<b>TF-C</b>	<b>0,10</b>	<b>0,868</b>	<b>6,293</b>	<b>0,67</b>	<b>M 3x35+35</b>	<b>0,077</b>	<b>0,0518</b>	<b>0,0518</b>
<b>C-D</b>	<b>0,56</b>	<b>5,859</b>	<b>0,217</b>	<b>1,76</b>	<b>M 3x25+25</b>	<b>0,077</b>	<b>0,1357</b>	<b>0,1875</b>

*Genildo da Silva Oliveira*  
**Genildo da Silva Oliveira**  
 Engº Eletricista  
 CREA 160.438.729-9 D/PB



**eneroisa**

**PROCESSO: 92690/23**

Projeto APROVADO e liberado para a execução com validade 24 (vinte e quatro) meses a partir de **14/08/2023**. Porém esta aprovação não exime responsabilidade civil do autor da ART do Projeto/Execução.

Após a execução dos serviços, um pedido de vistoria deverá ser solicitado junto a esta concessionária, onde a energização da obra está condicionada a irrestrita observância do projeto original aprovado, devendo os materiais aplicados obedecer às normas da ABNT e dos padrões em vigor das normas desta concessionária.

**APROVADO POR:**

*MG*  
Marcelo Germano Guerra Filho

<b>PROJETO: RAMAL DE M.T. E B.T. PARA ILUMINAÇÃO PÚBLICA</b>					
<b>LOCAL: PB - 246 SAIDA PARA MONTEIRO</b>					
<b>LOCALIDADE: ZONA URBANA DA CIDADE DE ZABELE - PB</b>					
<b>RESPONSÁVEL: PREFEITURA MUNICIPAL DE ZABELE</b>					
PRANCHA:	DESENHO:	DATA:	ESCALA:	EXTENSÃO M:	DESENHO:
P.E. 06/09	Aldo Lima	07/2023	S/ESCALA	B.T. 1.320.00	- DIAGRAMA UNIFILAR
PROJETO:			RESPONSÁVEL TÉCNICO:		
<b>GENILDO DA SILVA OLIVEIRA</b> Engenheiro Eletricista CREA 160.143.872-9			<i>Genildo da Silva Oliveira</i> Genildo da Silva Oliveira Engenheiro Eletricista Crea 160.143.872-9 D/PB		

**OBRA: CONSTRUÇÃO DE RAMAIS DE MEDIA E BAIXA TENSÃO****LOCAL DA OBRA: PB 264 SAIDA PARA MONTEIRO****RESPONSÁVEL: PREFEITURA MUNICIPAL DE ZABELE****MUNICÍPIO: ZABELE - PB.**

DATA: 10/07/2023

**MATERIAIS DE BAIXA TENSÃO**

<b>DESCRIÇÃO DO MATERIAL</b>	<b>UD.</b>	<b>QUANT.</b>	<b>UNIT.R\$</b>	<b>TOTAL R\$</b>
ABRAÇADEIRA PLASTICA SERRILHADA DE 390 MM.	Ud.	268,00		
ALÇA PREFORMADA PARA CABO ALUMINIO DE 25 mm <sup>2</sup>	Ud.	12,00		
ALÇA PREFORMADA PARA CABO ALUMINIO DE 35 mm <sup>2</sup>	Ud.	4,00		
ARMAÇÃO SECUNDÁRIA 1 x 1 COM ROLDANA	Ud.	74,00		
ARRUELA DE ALUMÍNIO DE 42 MM.	Ud.	2,00		
ARRUELA QUADRADA GALVANIZADA DE 38 MM.	Ud.	134,00		
BASE FIXA PARA RELÉ FOTO-ELÉTRICO	Ud.	67,00		
BRAÇO DE 1,00 M. PARA LUMINÁRIA PÚBLICA	Ud.	67,00		
BUCHA DE ALUÍNIO DE 42 MM.	Ud.	2,00		
CABEÇOTE DE ALUÍNIO DE 42 MM.	Ud.	2,00		
CABO DE AÇO COBREADO 3 x 9 AWG	Mt.	25,00		
CABO DE COBRE ISOLADO DE 16 MM <sup>2</sup>	Mt.	80,00		
CABO MULTIPLEX 3x1x25+25 MM <sup>2</sup>	Mt.	1.288,00		
CABO MULTIPLEX 3x1x35+35 MM <sup>2</sup>	Mt.	230,00		
CAIXA PARA INSPEÇÃO DE HASTE DE TERRA	Ud.	24,00		
CAIXA DE MEDIÇÃO POLIFÁSICA DE POLICARBONATO TAMPA RETA	Ud.	1,00		
CONECTOR CUNHA "G" VIOLETA/AZUL	Ud.	67,00		
CONECTOR DE COMPRESSÃO H1 (16 à 35) X (16 à 35)	Ud.	16,00		
CONECTOR DE COMPRESSÃO H2 (25 à 70) X (16 à 35)	Ud.	4,00		
CONECTOR DE PERFURAÇÃO P-630 (10 à 35) X (1.5 à 6)	Ud.	67,00		
CONECTOR TERMINAL DE COMPRESSÃO C-B ATERRAMENTO 6,4 MM.	Ud.	24,00		
CORDOALHA DE AÇO SM 6/4 mm	Mt.	160,00		
CURVA DE AÇO GALVANIZADO DE 42 MM.	Ud.	2,00		
DISJUNTOR TRIFÁSICO DE 40 A	Ud.	1,00		
ELETRODUTO DE AÇO GALVANIZADO DE 42 MM.	Ud.	4,00		
ELETRODUTO DE PVC DE 3/4"	Ud.	2,00		
ELO FUSÍVEL DE 01 H.	Ud.	3,00		
FIO DE COBRE ISOLADO 1,5 MM <sup>2</sup> .PARA 750 V.	Mt.	335,00		
FITA ELETR. DE AUTO FUSÃO 19 mm. x 410 m.	Ud.	16,00		
FITA ISOLANTE DE 19 mm. X 20 m.	Ud.	32,00		
HASTE DE TERRA AÇO COBREADO DE 2.40 M. X 25 MM.	Ud.	24,00		
LUMINÁRIA PÚBLICA DE LED DE 200 W.	Ud.	67,00		
LUVA DE AÇO GALVANIZADO DE 42 MM.	Ud.	2,00		
MASSA CALAFETADORA	Ud.	4,00		
PARAFUSO CABEÇA QUADRADA 16 X 250 MM.	Ud.	67,00		
PARAFUSO CABEÇA QUADRADA 16 X 300 MM.	Ud.	67,00		
POSTE DE CONCRETO ARMADO DUPLO "T" 10 x 150 KG.	Ud.	58,00		
POSTE DE CONCRETO ARMADO DUPLO "T" 10 x 300 KG.	Ud.	8,00		
RELÉ FOTO-ELÉTRICO NF 1.000 W.	Ud.	67,00		

  
Genildo da Silva Oliveira  
Engº Eletricista  
CREA 160.438.729-9 D/PB

|

|





OBRA: **CONSTRUÇÃO DE RAMAIS DE MÉDIA E BAIXA TENSÃO**

TÍTULO DA OBRA: **ILUMINAÇÃO PÚBLICA COM LUMINÁRIA LED DE 200 W**

LOCAL DA OBRA: **PARTE DA RODOVIA PB 264 SAIDA PARA MONTEIRO**

RESPONSÁVEL: **PREFEITURA MUNICIPAL DE ZABELE**

MUNICÍPIO: **ZABELE - PB**

DATA:20/07/2023

**MATERIAIS DE MEDIA TENSÃO**

DESCRIÇÃO DO MATERIAL	UD.	QUANT.	UNIT.R\$	TOTAL R\$
ALÇA PRE-FORMADA DE ESTAI	Ud.	1,00		
ARRUELA QUADRADA GALVANIZADA 38 MM.	Ud.	31,00		
BRAÇO AFASTADOR HORIZONTAL	Ud.	1,00		
CABO DE AÇO COBREADO 3 x 9 AWG	Mt.	72,00		
CAIXA PARA INSPEÇÃO DE HASTE DE TERRA	Ud.	9,00		
CARTUCHO DE METAL CUNHA VERMELHO	Ud.	3,00		
CHAVE FUSÍVEL DE 15 KV - 100 A - BASE C	Ud.	3,00		
CONECTOR COMPACTO PARA PARA-RAIOS 50 mm	Ud.	3,00		
CONECTOR DE DERIVAÇÃO CUNHA	Ud.	3,00		
CONECTOR TIPO GTDU	Ud.	9,00		
FIXADOR PARA PERFIL U	Ud.	1,00		
GANCHO OLHAL	Ud.	3,00		
GRAMPO DE ANCORAGEM	Ud.	3,00		
HASTE DE AÇO COBREADO DE 5/8" x 3000 mm.	Ud.	9,00		
ISOLADOR COMPOSTO TIPO BASTÃO	Ud.	3,00		
MANILHA SAPATILHA	Ud.	3,00		
MÃO FRANCESA PERFILADA	Ud.	8,00		
MASSA PARA CALAFETAR	Kg.	1,50		
OLHAL PARA PARAFUSO	Ud.	4,00		
PARAFUSO DE CABEÇA ABULADA 16" x 125 MM	Ud.	6,00		
PARAFUSO DE CABEÇA QUADRADA 16" x 300 MM	Ud.	6,00		
PARAFUSO DE ROSCA TOTAL	Ud.	16,00		
PÁRA-RAIOS POLIMÉRICO 13.8 KV - 10 KA	Ud.	3,00		
PERFIL U	Ud.	1,00		
POSTE DE CONCRETO ARMADO DUPLO "T" 12 x 600 KG	Ud.	1,00		
SAPATILHA	Ud.	1,00		
SUPORTE HORIZONTAL	Ud.	4,00		
SUPORTE PARA TRANSFORMADOR	Ud.	2,00		
SUPORTE Z	Ud.	6,00		
TERMINAL DE COMPRESSÃO PARA CABO 9 AWG	Ud.	9,00		
TRANSFORMADOR TRIFÁSICO DE 30 KVA	Ud.	1,00		



Genildo da Silva Oliveira

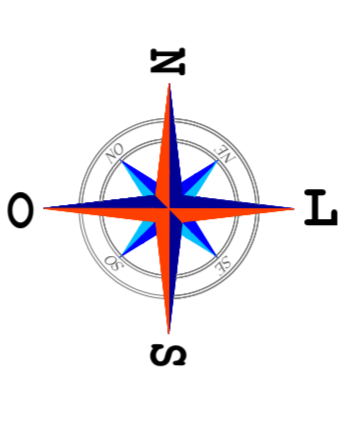
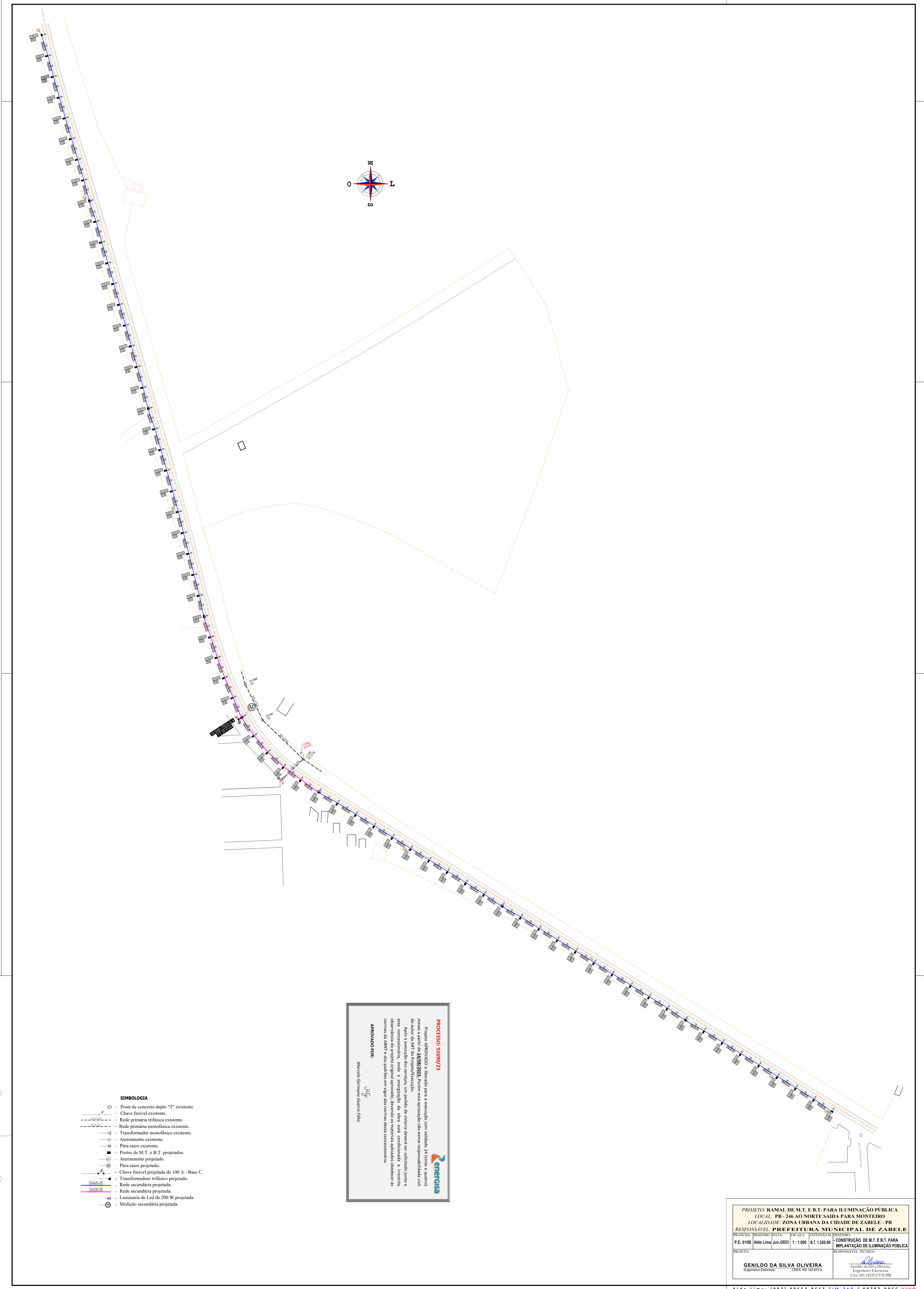
Eng° Eletricista

CREA 160.438.729-9 D/PB









- SIMBOLÓGIA**
- Poste de concreto duplo "T" existente.
  - Chave fivvel existente.
  - Rede primária trifásica existente.
  - Rede primária monofásica existente.
  - Transformador monofásico existente.
  - Aterramento existente.
  - Para-raios existente.
  - Pontos de M.T. e B.T. projetados.
  - Aterramento projetado.
  - Para-raios projetado.
  - Chave fivvel projetada de 100 A - Base C.
  - Transformador trifásico projetado.
  - Rede secundária projetada.
  - Rede secundária projetada.
  - Luminária de Led de 200 W projetada.
  - Medição secundária projetada.

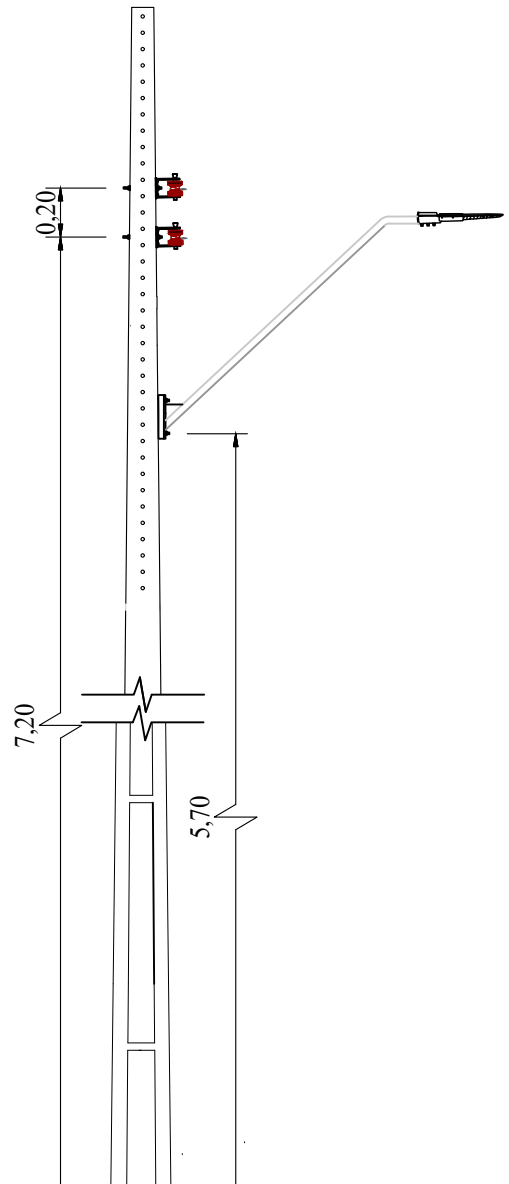
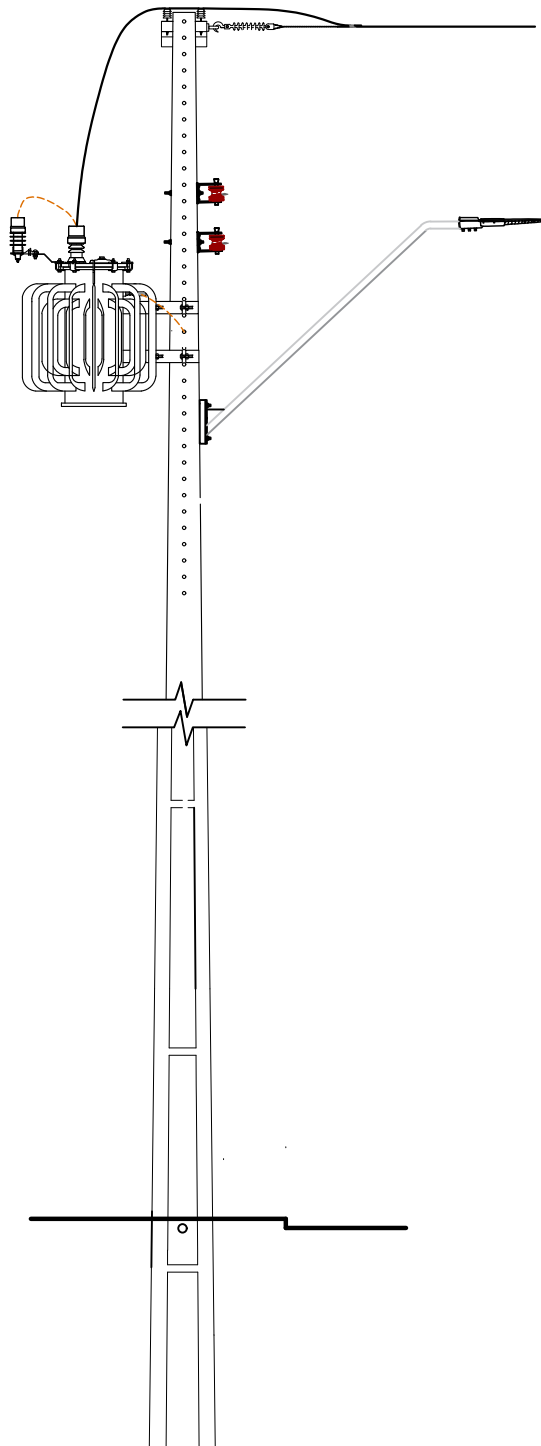
**PROCESSO 5080/23**

Projeto de Engenharia, elaborado para a execução de obra pública, de acordo com o Edital nº 001/2023, emitido em 08/03/2023, pelo Município de Zabelê, PB, para a execução de obras de infraestrutura de saneamento básico, especificamente a implantação de rede de água e esgoto, com o objetivo de melhorar a qualidade de vida da população e promover o desenvolvimento sustentável do município.

**APROVADO POR:**

Marcos Germano Correia Filho

<b>PROJETO: RAMAL DE M.T. E B.T. PARA ILUMINAÇÃO PÚBLICA</b> <b>LOCAL: PB-246 AO NORTE SAÍDA PARA MONTEIRO</b> <b>LOCALIDADE: ZONA URBANA DA CIDADE DE ZABELÊ - PB</b>	
<b>RESPONSÁVEL: PREFEITURA MUNICIPAL DE ZABELÊ</b>	
<b>PROJETO:</b> <b>GENILDO DA SILVA OLIVEIRA</b> <small>Engenheiro Eletricista</small> <small>CREA: 164.747/2023</small>	<b>RESPONSÁVEL TÉCNICO:</b> <small>Engenheiro Eletricista</small> <small>Cra: 1014352-9 D.98</small>
<b>PLANEJAMENTO:</b> 01/2023 <b>DATA:</b> 01/2023 <b>ESCALA:</b> 1:1.000 <b>EXTENSÃO:</b> 87.1320,00	<b>PROJETO:</b> 01/2023 <b>DATA:</b> 01/2023 <b>ESCALA:</b> 1:1.000 <b>EXTENSÃO:</b> 87.1320,00



PROCESSO: 92690/23



Projeto APROVADO e liberado para a execução com validade 24 (vinte e quatro) meses a partir de **14/08/2023**. Porém esta aprovação não exime responsabilidade civil do autor da ART do Projeto/Execução.

Após a execução dos serviços, um pedido de vistoria deverá ser solicitado junto a esta concessionária, onde a energização da obra está condicionada a irrestrita observância do projeto original aprovado, devendo os materiais aplicados obedecer às normas da ABNT e dos padrões em vigor das normas desta concessionária.

APROVADO POR:

*M.G.*  
Marcelo Germano Guerra Filho

**PROJETO: RAMAL DE M.T. E B.T. PARA ILUMINAÇÃO PÚBLICA**

**LOCAL: PB - 246 SAIDA PARA MONTEIRO**

**LOCALIDADE: ZONA URBANA DA CIDADE DE ZABELE - PB**

**RESPONSÁVEL: PREFEITURA MUNICIPAL DE ZABELE**

PRANCHA:	DESENHO:	DATA:	ESCALA:	EXTENSÃO M:	DESENHO:
P.E. 09/09	Aldo Lima	07/2023	S/ESCALA	B.T. 1.320.00	- DETALHE: LUMINARIA PUBLICA

PROJETO:	RESPONSÁVEL TÉCNICO:
<b>GENILDO DA SILVA OLIVEIRA</b> Engenheiro Eletricista CREA 160.143.872-9	<i>Genildo da Silva Oliveira</i> Genildo da Silva Oliveira Engenheiro Eletricista Crea 160.143.872-9 D/PB



PROCESSO: 92690/23

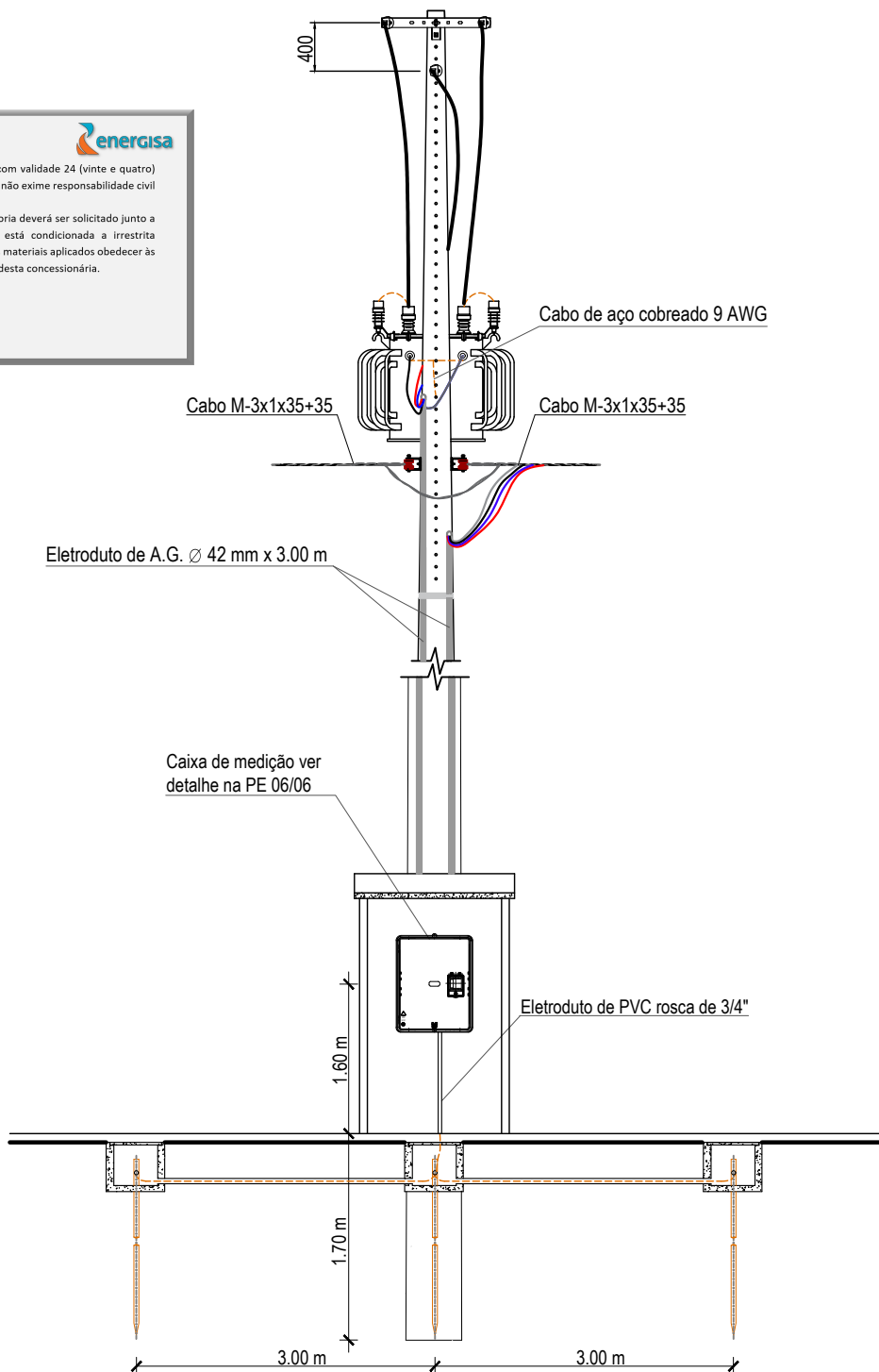


Projeto APROVADO e liberado para a execução com validade 24 (vinte e quatro) meses a partir de **14/08/2023**. Porém esta aprovação não exime responsabilidade civil do autor da ART do Projeto/Execução.

Após a execução dos serviços, um pedido de vistoria deverá ser solicitado junto a esta concessionária, onde a energização da obra está condicionada a irrestrita observância do projeto original aprovado, devendo os materiais aplicados obedecer às normas da ABNT e dos padrões em vigor das normas desta concessionária.

APROVADO POR:

  
Marcelo Germano Guerra Filho




**PROJETO: RAMAL DE M.T. E B.T. PARA ILUMINAÇÃO PÚBLICA**

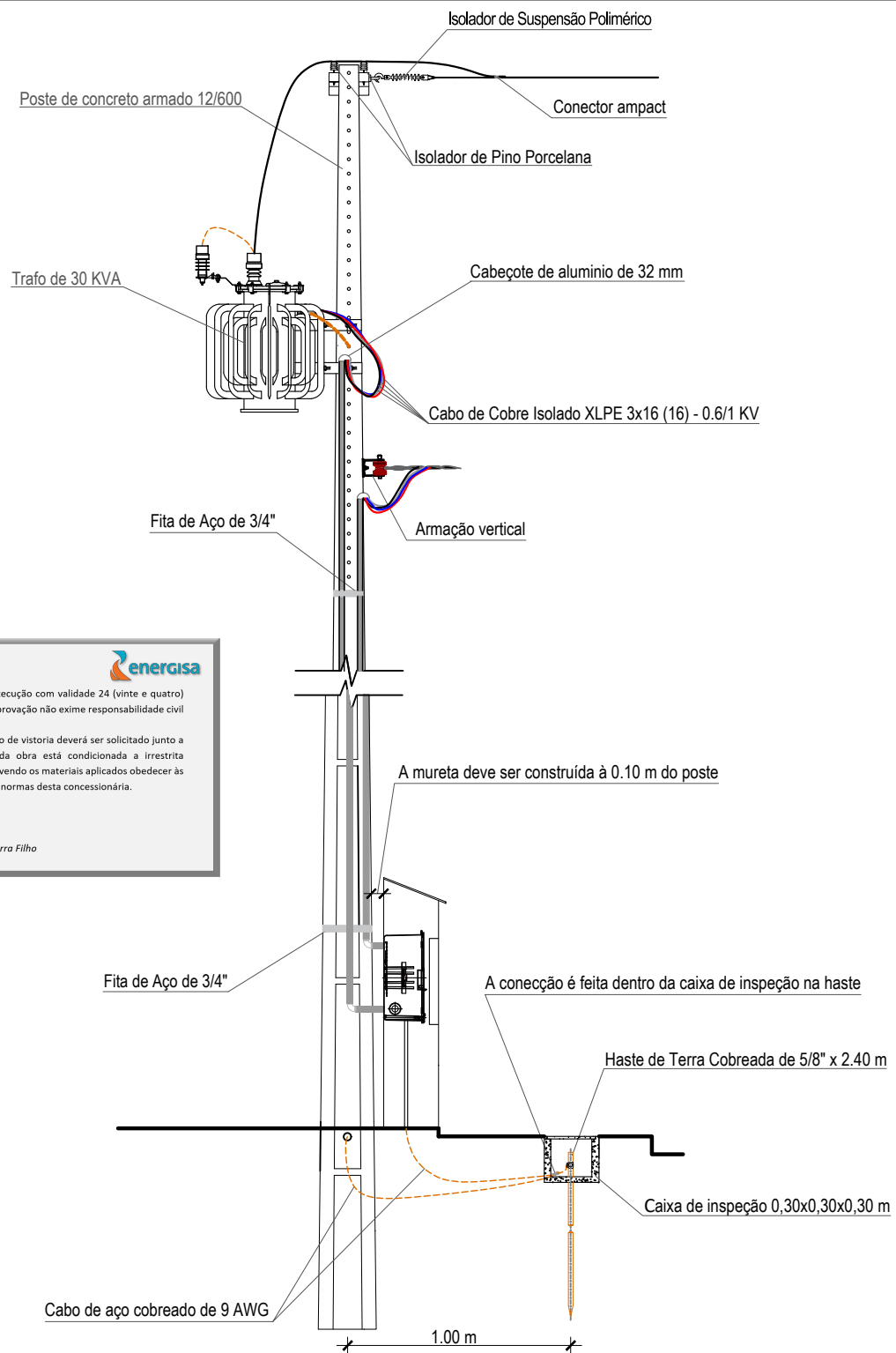
**LOCAL: PB - 246 SAIDA PARA MONTEIRO**

**LOCALIDADE: ZONA URBANA DA CIDADE DE ZABELE - PB**

**RESPONSÁVEL: PREFEITURA MUNICIPAL DE ZABELE**

PRANCHA:	DESENHO:	DATA:	ESCALA:	EXTENSÃO M:	DESENHO:
P.E. 02/09	Aldo Lima	07/2023	S/ESCALA	B.T. 1.320.00	- DETALHE: SE Vista Frontal

PROJETO:	RESPONSÁVEL TÉCNICO:
<b>GENILDO DA SILVA OLIVEIRA</b> Engenheiro Eletricista CREA 160.143.872-9	 Genildo da Silva Oliveira Engenheiro Eletricista Crea 160.143.872-9 D/PB



PROCESSO: 92690/23



Projeto APROVADO e liberado para a execução com validade 24 (vinte e quatro) meses a partir de **14/08/2023**. Porém esta aprovação não exime responsabilidade civil do autor da ART do Projeto/Execução.

Após a execução dos serviços, um pedido de vistoria deverá ser solicitado junto a esta concessionária, onde a energização da obra está condicionada a irrestrita observância do projeto original aprovado, devendo os materiais aplicados obedecer às normas da ABNT e dos padrões em vigor das normas desta concessionária.

APROVADO POR:

*M.G.*  
Marcelo Germano Guerra Filho

**PROJETO: RAMAL DE M.T. E B.T. PARA ILUMINAÇÃO PÚBLICA**

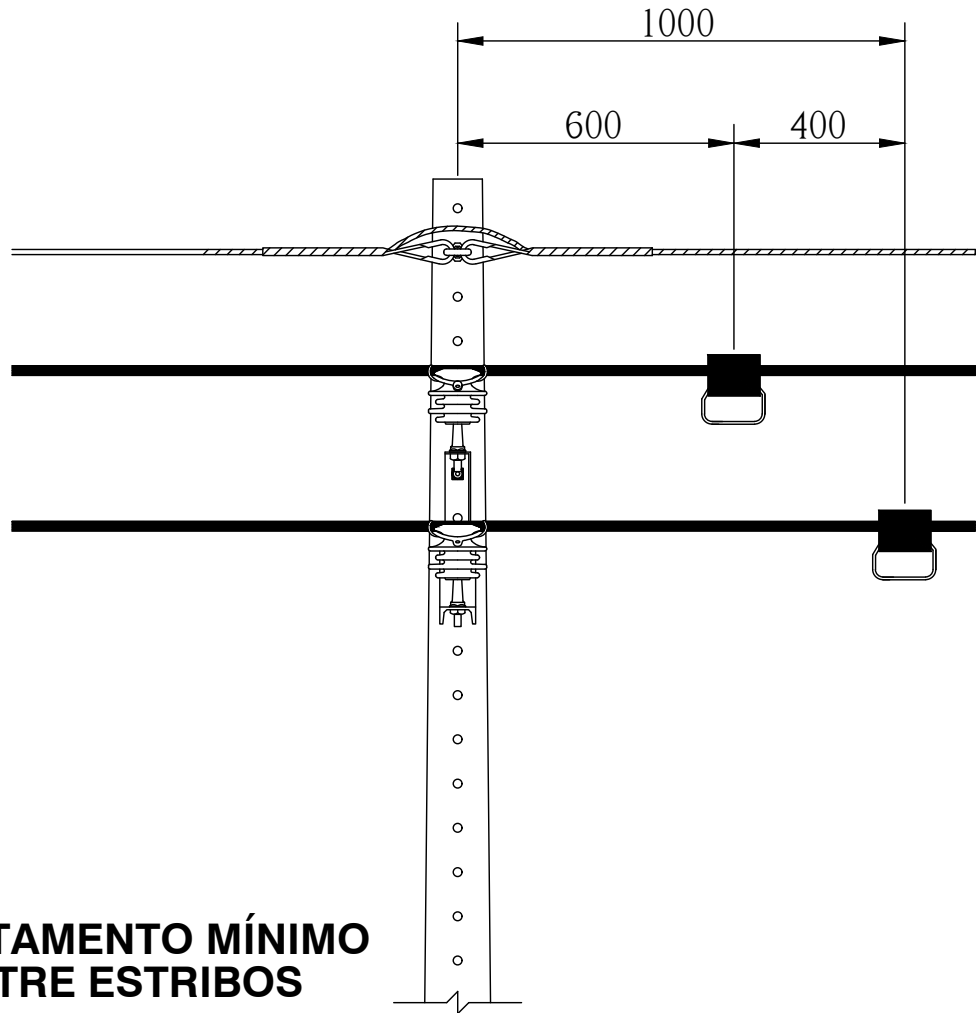
**LOCAL: PB - 246 SAIDA PARA MONTEIRO**

**LOCALIDADE: ZONA URBANA DA CIDADE DE ZABELE - PB**

**RESPONSÁVEL: PREFEITURA MUNICIPAL DE ZABELE**

PRANCHA:	DESENHO:	DATA:	ESCALA:	EXTENSÃO M:	DESENHO:
P.E. 03/09	Aldo Lima	07/2023	S/ESCALA	B.T. 1.320.00	- DETALHE: SE Vista Lateral

PROJETO:	RESPONSÁVEL TÉCNICO:
<b>GENILDO DA SILVA OLIVEIRA</b> Engenheiro Eletricista CREA 160.143.872-9	 Genildo da Silva Oliveira Engenheiro Eletricista Crea 160.143.872-9 D/PB



## AFASTAMENTO MÍNIMO ENTRE ESTRIBOS

PROCESSO: 92690/23



Projeto APROVADO e liberado para a execução com validade 24 (vinte e quatro) meses a partir de **14/08/2023**. Porém esta aprovação não exime responsabilidade civil do autor da ART do Projeto/Execução.

Após a execução dos serviços, um pedido de vistoria deverá ser solicitado junto a esta concessionária, onde a energização da obra está condicionada a irrestrita observância do projeto original aprovado, devendo os materiais aplicados obedecer às normas da ABNT e dos padrões em vigor das normas desta concessionária.

APROVADO POR:

*MG*  
Marcelo Germano Guerra Filho

**PROJETO: RAMAL DE M.T. E B.T. PARA ILUMINAÇÃO PÚBLICA**

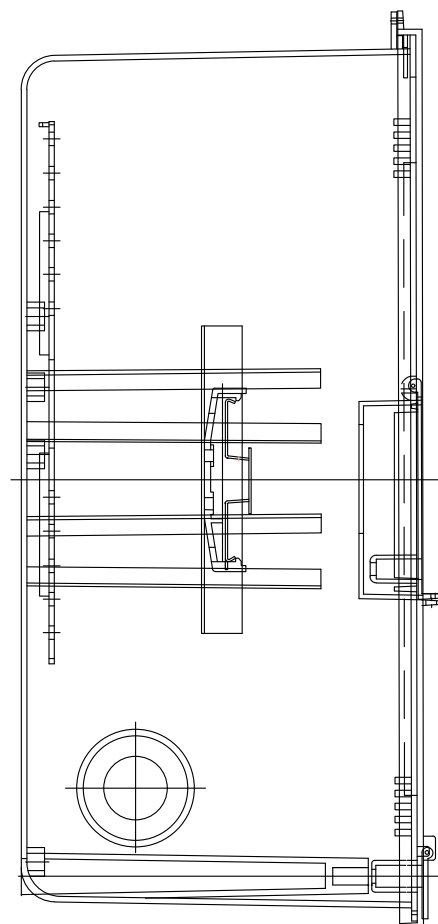
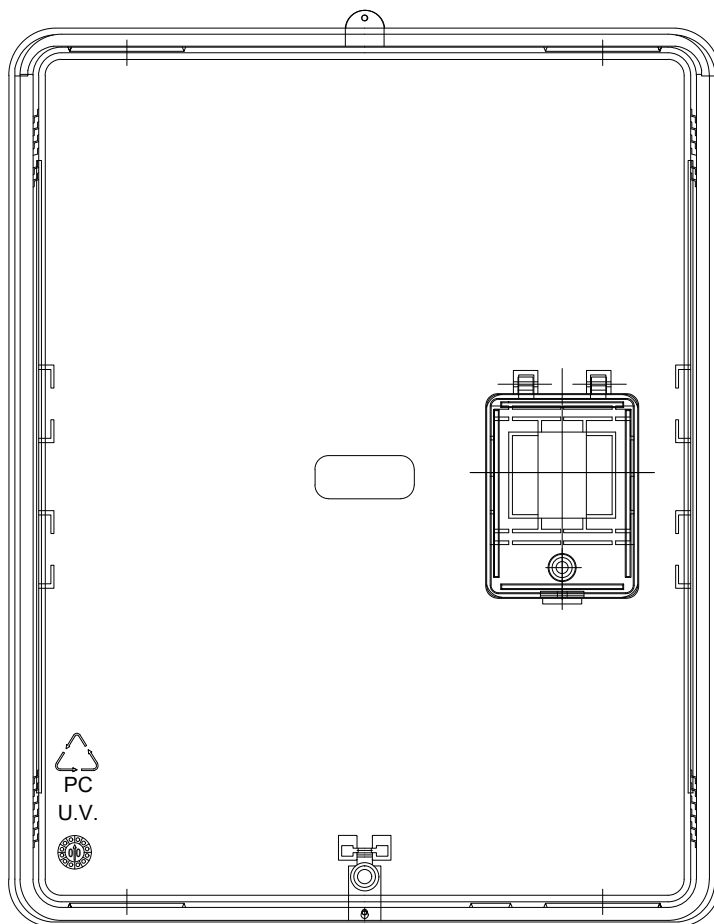
**LOCAL: PB - 246 SAIDA PARA SÃO SEBASTIÃO DO UMBUZEIRO**

**LOCALIDADE: ZONA URBANA DA CIDADE DE ZABELE - PB**

**RESPONSÁVEL: PREFEITURA MUNICIPAL DE ZABELE**

PRANCHA:	DESENHO:	DATA:	ESCALA:	EXTENSÃO M:	DESENHO:
P.E. 08/09	Aldo Lima	07/2023	S/ESCALA	B.T. 1.320.00	- DETALHE: Aterramento Temporário

PROJETO:	RESPONSÁVEL TÉCNICO:
<b>GENILDO DA SILVA OLIVEIRA</b> Engenheiro Eletricista	<i>Genildo da Silva Oliveira</i> Genildo da Silva Oliveira Engenheiro Eletricista Crea 160.143.872-9 D/PB



PROCESSO: 92690/23



Projeto APROVADO e liberado para a execução com validade 24 (vinte e quatro) meses a partir de **14/08/2023**. Porém esta aprovação não exime responsabilidade civil do autor da ART do Projeto/Execução.

Após a execução dos serviços, um pedido de vistoria deverá ser solicitado junto a esta concessionária, onde a energização da obra está condicionada a irrestrita observância do projeto original aprovado, devendo os materiais aplicados obedecer às normas da ABNT e dos padrões em vigor das normas desta concessionária.

APROVADO POR:

*MG*  
Marcelo Germano Guerra Filho

**PROJETO: RAMAL DE M.T. E B.T. PARA ILUMINAÇÃO PÚBLICA**

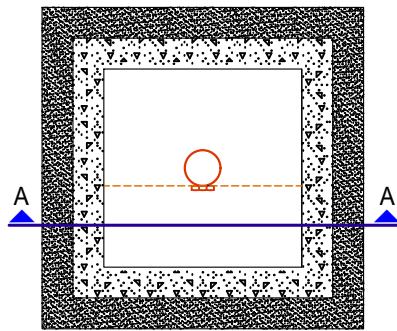
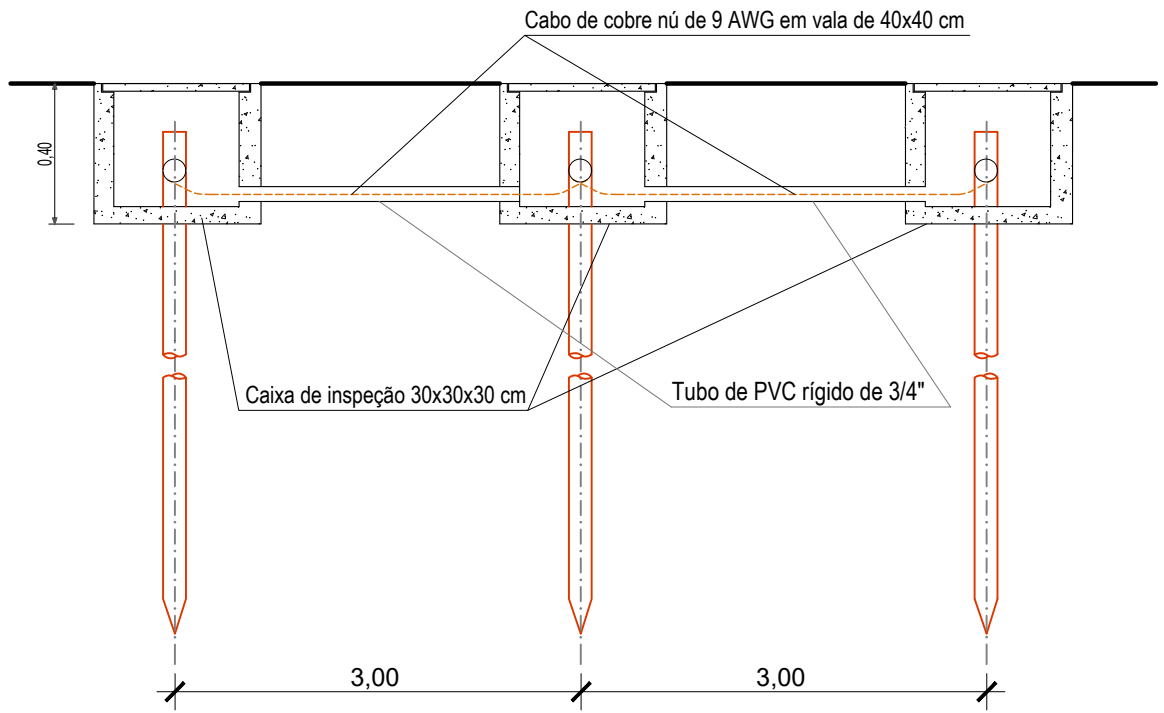
**LOCAL:PB - 246 SAIDA PARA MONTEIRO**

**LOCALIDADE: ZONA URBANA DA CIDADE DE ZABELE - PB**

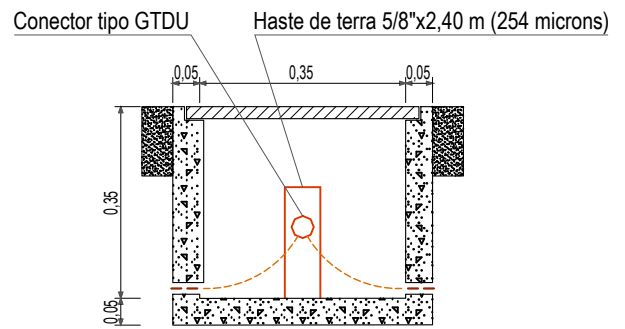
**RESPONSÁVEL: PREFEITURA MUNICIPAL DE ZABELE**

PRANCHA:	DESENHO:	DATA:	ESCALA:	EXTENSÃO M:	DESENHO:
P.E. 07/09	Aldo Lima	07/2023	S/ESCALA	B.T. 1.320.00	- Caixa de Medição Polifásica de Policarbonato com Tampa Reta

PROJETO:	RESPONSÁVEL TÉCNICO:
<b>GENILDO DA SILVA OLIVEIRA</b> Engenheiro Eletricista CREA 160.143.872-9	<i>Genildo da Silva Oliveira</i> Genildo da Silva Oliveira Engenheiro Eletricista Crea 160.143.872-9 D/PB



**PLANTA BAIXA**  
Sem Escala



**CORTE A.A.**  
Sem Escala

PROCESSO: 92690/23



Projeto APROVADO e liberado para a execução com validade 24 (vinte e quatro) meses a partir de **14/08/2023**. Porém esta aprovação não exime responsabilidade civil do autor da ART do Projeto/Execução.

Após a execução dos serviços, um pedido de vistoria deverá ser solicitado junto a esta concessionária, onde a energização da obra está condicionada a irrestrita observância do projeto original aprovado, devendo os materiais aplicados obedecer às normas da ABNT e dos padrões em vigor das normas desta concessionária.

APROVADO POR:

*MG*

Marcelo Germano Guerra Filho

**PROJETO: RAMAL DE M.T. E B.T. PARA ILUMINAÇÃO PÚBLICA**

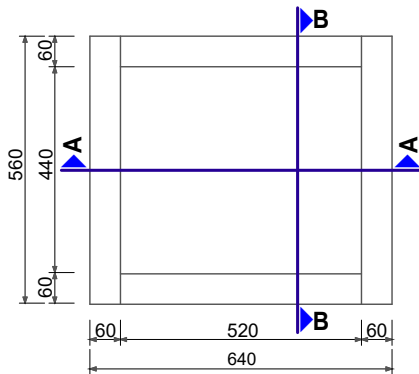
**LOCAL: PB - 246 SAÍDA PARA MONTEIRO**

**LOCALIDADE: ZONA URBANA DA CIDADE DE ZABELE - PB**

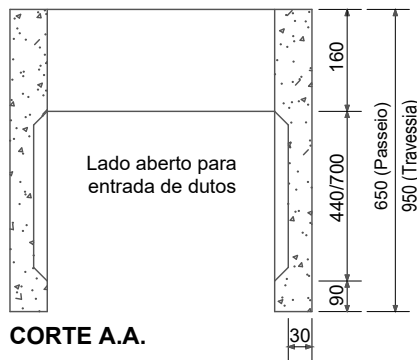
**RESPONSÁVEL: PREFEITURA MUNICIPAL DE ZABELE**

PRANCHA:	DESENHO:	DATA:	ESCALA:	EXTENSÃO M:	DESENHO:
P.E. 04/09	Aldo Lima	07/2023	S/ESCALA	B.T. 1.320.00	- DETALHE: ATERRAMENTO

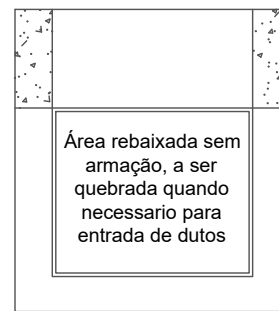
PROJETO:	RESPONSÁVEL TÉCNICO:
<b>GENILDO DA SILVA OLIVEIRA</b> Engenheiro Eletricista CREA 160.143.872-9	 Genildo da Silva Oliveira Engenheiro Eletricista Crea 160.143.872-9 D/PB



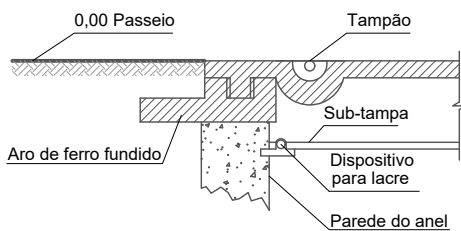
**PLANTA BAIXA**



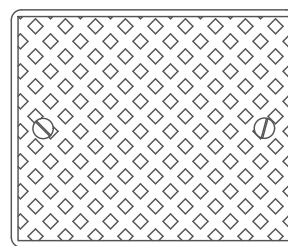
**CORTE A.A.**



**CORTE B.B.**



**Detalhe de assentamento do tampão**



**TAMPA DE FERRO FUNDIDO**  
(Vista superior)

**OBSERVAÇÕES:**

- 01 - O anel será de concreto pré-moldado. Permite-se sua construção em concreto fundido no local ou em alvenaria, desde que mantenha as dimensões internas indicadas acima.
- 02 - O tampão será de ferro fundido ou concreto armado com alça retrátil.
- 03 - Não poderá ser instalado onde exista tráfego de veículos ( Entrada de garagem, etc. )
- 04 - A borda do eletroduto deverá ficar rente a parede interna da caixa. ( Não deve conter quina viva )
- 05 - O fundo da caixa deve possuir dreno constituído de furo.
- 06 - Deverá ser deixado uma sobra de 2,00 m. dentro da caixa.
- 07 - Cotas em milímetros, quando não indicadas.

**PROCESSO: 92690/23**



Projeto APROVADO e liberado para a execução com validade 24 (vinte e quatro) meses a partir de **14/08/2023**. Porém esta aprovação não exime responsabilidade civil do autor da ART do Projeto/Execução.

Após a execução dos serviços, um pedido de vistoria deverá ser solicitado junto a esta concessionária, onde a energização da obra está condicionada a irrestrita observância do projeto original aprovado, devendo os materiais aplicados obedecer às normas da ABNT e dos padrões em vigor das normas desta concessionária.

**APROVADO POR:**

*MG*  
Marcelo Germano Guerra Filho

**PROJETO: RAMAL DE M.T. E B.T. PARA ILUMINAÇÃO PÚBLICA**

**LOCAL: PB - 246 SAÍDA PARA MONTEIRO**

**LOCALIDADE: ZONA URBANA DA CIDADE DE ZABELE - PB**

**RESPONSÁVEL: PREFEITURA MUNICIPAL DE ZABELE**

PRANCHA:	DESENHO:	DATA:	ESCALA:	EXTENSÃO M:	DESENHO:
P.E. 05/09	Aldo Lima	07/2023	S/ESCALA	B.T. 1.320.00	- DETALHE: CAIXA DE PASSAGEM

PROJETO:	RESPONSÁVEL TÉCNICO:
<b>GENILDO DA SILVA OLIVEIRA</b> Engenheiro Eletricista CREA 160.143.872-9	<i>Genildo da Silva Oliveira</i> Genildo da Silva Oliveira Engenheiro Eletricista Crea 160.143.872-9 D/PB

<b>PADRÃO TÉCNICO</b>	<b>TÍTULO</b>  <b>REDE DE DISTRIBUIÇÃO AÉREA</b> <b>POSTES DE DISTRIBUIÇÃO E ESTAIAMENTOS</b>	<b>CÓDIGO</b>	<b>VERSÃO</b> <b>03</b>
		<b>VIGÊNCIA</b>	
		<b>INÍCIO</b> <b>15/01/2024</b>	<b>FIM</b> <b>CONDICIONADO</b>

## SISTEMA NORMATIVO

### ILUMINAÇÃO PÚBLICA – VIAS URBANAS ZABELÊ-PB

#### 1. REFERÊNCIAS EXTERNAS

Na aplicação deste padrão técnico, é necessário consultar os documentos abaixo relacionados:

- NBR 8451-1 - Postes de concreto armado e protendido para redes de distribuição e de transmissão de energia elétrica – Parte 1: Requisitos
- NBR 8451-2 - Postes de concreto armado e protendido para redes de distribuição e de transmissão de energia elétrica – Parte 2: Padronização de postes para redes de distribuição de energia elétrica
- NBR 8451-3 - Postes de concreto armado e protendido para redes de distribuição e de transmissão de energia elétrica – Parte 3: Ensaio mecânicos, cobertura da armadura e inspeção geral
- NBR 8451-4 - Postes de concreto armado e protendido para redes de distribuição e de transmissão de energia elétrica – Parte 1: Determinação da absorção de água
- NBR 13570 - Instalações elétricas em locais de afluência de públicos – Requisitos específicos
- NBR 15214 - Rede de distribuição de energia elétrica – Compartilhamento de infraestrutura com redes de telecomunicações
- NBR 15688 - Redes de distribuição aérea de energia elétrica com condutores nus
- NBR 15992 - Redes de distribuição aérea de energia elétrica com cabos cobertos fixados em espaçadores para tensões até 36,2 kV
- NR-10 - Segurança em instalações e Serviços em Eletricidade
- RTD CODI 21.03 - Metodologia para cálculo de engastamento de postes

#### 2. DEFINIÇÕES

Para os efeitos deste padrão, adotar as definições das NBRs 15688 e 15992.

Este documento constitui uma cópia não controlada gerada em 15/01/2024. VERSÃO P/ REFERÊNCIA TÉCNICA DO PROJETO DE ILUMINAÇÃO PÚBLICA DE ZABELÊ-PB.



<b>PADRÃO TÉCNICO</b>	<b>TÍTULO</b>  <b>REDE DE DISTRIBUIÇÃO AÉREA</b> <b>POSTES DE DISTRIBUIÇÃO E ESTAIAMENTOS</b>	<b>CÓDIGO</b>	<b>VERSÃO</b> <b>03</b>
		<b>VIGÊNCIA</b>	
		<b>INÍCIO</b> <b>15/01/2024</b>	<b>FIM</b> <b>CONDICIONADO</b>

### 3. DESCRIÇÃO E RESPONSABILIDADES

#### 3.1. Engastamento

O tipo de engastamento será definido em função da resistência do solo e dos esforços resultantes sobre o poste. Em termos de aplicação, deve-se sucessivamente optar pelo tipo mais econômico de engastamento, tendo em vista a resistência requerida para cada caso.

Para isto, a viabilização técnica econômica da aplicação de estais não deve ser esquecida.

Os postes com resistência superior à 300 daN deverão ter a base concretada.

Os tipos de engastamentos estão definidos em função dos valores de resistência de engastamento de postes, calculados pelo Método de Valensi, conforme RTD CODI-21.03, considerando coeficiente compressibilidade  $C = 2.000 \text{ daN/m}^3$ , distância entre o nível do solo e a face superior do reforço igual a 0,30 m.

Quando houver presença de água na abertura da cava, ou quando o solo for pantanoso, instável, argila muito mole, areia muito fofa, turfa ou mangue, deve ser relocada a estrutura para outro ponto com melhores condições do solo. Na impossibilidade de relocação, devem ser calculadas e definidas fundações especiais, caso a caso, onde serão considerados o tipo de terreno, tamanho do poste e a carga que será aplicada ao mesmo.

No engastamento simples, o terreno em volta do poste deve ser reconstruído, socando-se compactamente as camadas de 0,20 m de terra até o nível do solo.

Recomenda-se misturar brita, cascalho ou pedras na terra de enchimento da vala e molhar antes de socar energeticamente as camadas de 0,20 m de reconstituição do solo.

A profundidade mínima de engastamento é o valor suficiente para que seja atingida a resistência de engastamento igual ou maior que a do poste, e a profundidade máxima, é o limite para que o poste do engastamento profundo fique com uma altura útil igual ao poste que se está substituindo.

##### 3.1.1. Engastamento com Base Simples

Para engastamento simples, base reforçada e base concretada a profundidade do engastamento será definida como:

$$e = \left(\frac{L}{10}\right) + 0,6 \text{ (m)}$$

Sendo:

e = profundidade do engastamento (m) (mínimo 1,5 m)

L = comprimento do poste (m)

##### 3.1.2. Engastamento com Base reforçada

O engastamento com base reforçada é realizado utilizando-se placas de concreto armado ou toras de madeira de 1,5 metros de comprimento.

##### 3.1.3. Engastamento com Base Concretada

O engastamento com base concretada é realizado com o diâmetro da vala especificado para cada tipo de poste, sendo um anel de concreto na base do poste com altura de 500 mm e outro também de 500 mm a 300 mm da superfície, conforme desenho 002 do anexo A.

##### 3.1.4. Engastamento com Base Concretada Total

O engastamento com base concretada total é realizado através de uma única camada do concreto com traço 1:3:5, desde o fundo da escavação até 0,30 m do nível do solo, sendo especificado para cada tipo de poste, conforme desenho 003 do anexo A.

##### 3.1.5. Engastamento Profundo

O engastamento profundo pode ser utilizado como reforço no engastamento do poste de concreto, substituindo a base reforçada ou a base concretada. Consiste em utilizar um poste da altura imediatamente superior ao necessário com uma profundidade de engastamento maior (1 metro mais profundo).

O projetista deverá indicar qual a profundidade do engastamento de maneira que a altura do poste não traga dificuldades na implantação da rede.

<b>PADRÃO TÉCNICO</b>	<b>TÍTULO</b>  <b>REDE DE DISTRIBUIÇÃO AÉREA</b> <b>POSTES DE DISTRIBUIÇÃO E ESTAIAMENTOS</b>	<b>CÓDIGO</b>	<b>VERSÃO</b> <b>03</b>
		<b>VIGÊNCIA</b>	
		<b>INÍCIO</b> <b>15/01/2024</b>	<b>FIM</b> <b>CONDICIONADO</b>

### 3.2. Estaiamento

O estaiamento deverá ser projetado quando os esforços solicitados ao poste forem superiores à sua resistência mecânica ou ainda quando o solo tiver baixa taxa de resistência. Sua aplicação ocorre normalmente em postes de estrutura de ancoragem, encabeçamento, ângulos ou derivações. Evitar a utilização de estai em estrutura com equipamento.

Muito embora os estais de âncora sejam os mais econômicos em RDU's, sua aplicação não é permitida em áreas urbanas, sendo mais utilizados os estais de cruzetas a cruzeta, cruzetas a poste, estai de poste a poste e estai de contraposte.

Durante a fase de instalação dos condutores, em função das distâncias entre os postes, deverão ser utilizados também, se necessário, estais provisórios que serão retirados após o lançamento dos condutores.

O cabo de aço para estai deverá ser o de bitola MR 9,5mm (3/8").

A haste de âncora-olhal deverá estar alinhada com o cabo de estai.

Quando da utilização de estai em postes duplo T ou madeira, deverá ser fixado através de chapa para estai.

Sempre que necessário, poderá ser utilizado estai de poste a contraposte. Quando o esforço resultante máximo sobre o estai for maior que 300 daN, será necessário estaiar o contraposte com estai de âncora (contra-estai).

Para estaiamento com contraposte em terrenos com declive, o ângulo do contraposte com o terreno deve ser de 90°.

A abertura do "cachimbo" para instalação da haste de âncora-olhal deverá ser feita com cuidado, evitando o desmoroamento das paredes, de modo a garantir maior resistência do terreno aos esforços de ancoragem.

A abertura da cava, instalação da ancoragem e fechamento com compactação deverão ser feitos no mesmo dia.

Para redes rurais, onde os trechos são muito longos em tangente, com estruturas sem estais laterais, deverão ser instalados 2 estais a cada km de rede, a fim de manter-se a estabilidade no trecho.

## 4. REGISTROS DA QUALIDADE

Não aplicável.

## 5. ANEXOS

### A. DESENHOS

01. Engastamento de poste - Simples
02. Engastamento de poste - Base concretada
03. Engastamento de poste - Base concretada total
04. Engastamento de poste - Base reforçada
05. Engastamento de poste - Terreno pantanoso
06. Engastamento de poste - Concretagem de base aflorada na rocha
07. Engastamento de poste - Concretagem de base não-aflorada na rocha
08. Estaiamento - Determinação dos Isoladores de Estai (EDP-SP)
09. Estaiamento - Estai de Poste à Poste - H2 (EDP-SP)
10. Estaiamento - Estai de Cruzeta à Poste (Final de Linha FL) - H3 (EDP-SP)
11. Estaiamento - Estai de Cruzeta à Poste (Redução de Tensão RT) - H4 (EDP-SP)
12. Estaiamento - Estai de poste a poste (EDP-ES)
13. Estaiamento - Estai de cruzeta a cruzeta (EDP-ES)
14. Estaiamento - Estai de cruzeta a poste com mudança de bitola dos condutores - B4 (EDP-ES)
15. Estaiamento - Estai de cruzeta a poste com encabeçamento - B3 (EDP-ES)
16. Estaiamento - Estai de cruzeta a poste com encabeçamento - M3 (EDP-ES)
17. Estaiamento - Estai de âncora para terrenos planos

<b>PADRÃO TÉCNICO</b>	<b>TÍTULO</b>  <b>REDE DE DISTRIBUIÇÃO AÉREA</b> <b>POSTES DE DISTRIBUIÇÃO E ESTAIAMENTOS</b>	<b>CÓDIGO</b>	<b>VERSÃO</b> <b>03</b>
		<b>VIGÊNCIA</b>	
		<b>INÍCIO</b> <b>15/01/2024</b>	<b>FIM</b> <b>CONDICIONADO</b>

18. Estaiamento - Estai de contraposte de concreto DT
19. Estaiamento - Contra-estai para contraposte
20. Estaiamento - Estai de âncora em rocha
21. Estaiamento - Estai de âncora para terrenos em aclave
22. Estaiamento - Estai de âncora para terrenos em declive
23. Estaiamento - Estai de contraposte para terreno em declive

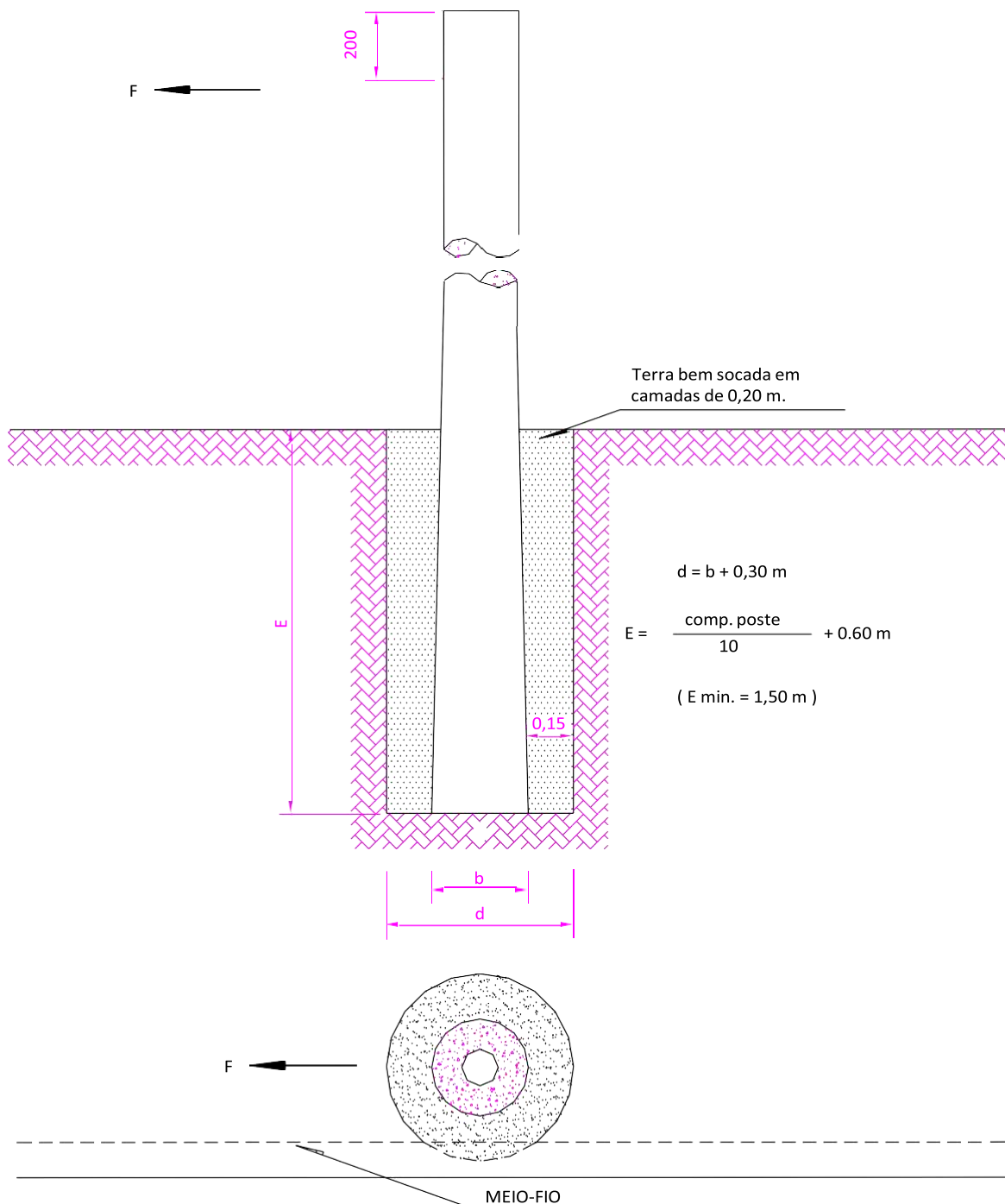
**B. MÉTODO DE INSTALAÇÃO DOS ESTAIS (RECOMENDAÇÕES BÁSICAS)**

01. Terreno Plano
02. Terreno em declive
03. Terreno em aclave
04. Detalhe da cava

<b>PADRÃO TÉCNICO</b>	<b>TÍTULO</b>  <b>REDE DE DISTRIBUIÇÃO AÉREA</b> <b>POSTES DE DISTRIBUIÇÃO E ESTAIAMENTOS</b>	<b>CÓDIGO</b>	<b>VERSÃO</b> <b>03</b>
		<b>VIGÊNCIA</b>	
		<b>INÍCIO</b> <b>15/01/2024</b>	<b>FIM</b> <b>CONDICIONADO</b>

**ANEXO A – DESENHOS**

PADRÃO TÉCNICO	TÍTULO  REDE DE DISTRIBUIÇÃO AÉREA POSTES DE DISTRIBUIÇÃO E ESTAIAMENTOS	CÓDIGO	VERSÃO 03
		VIGÊNCIA	
		INÍCIO 15/01/2024	FIM CONDICIONADO

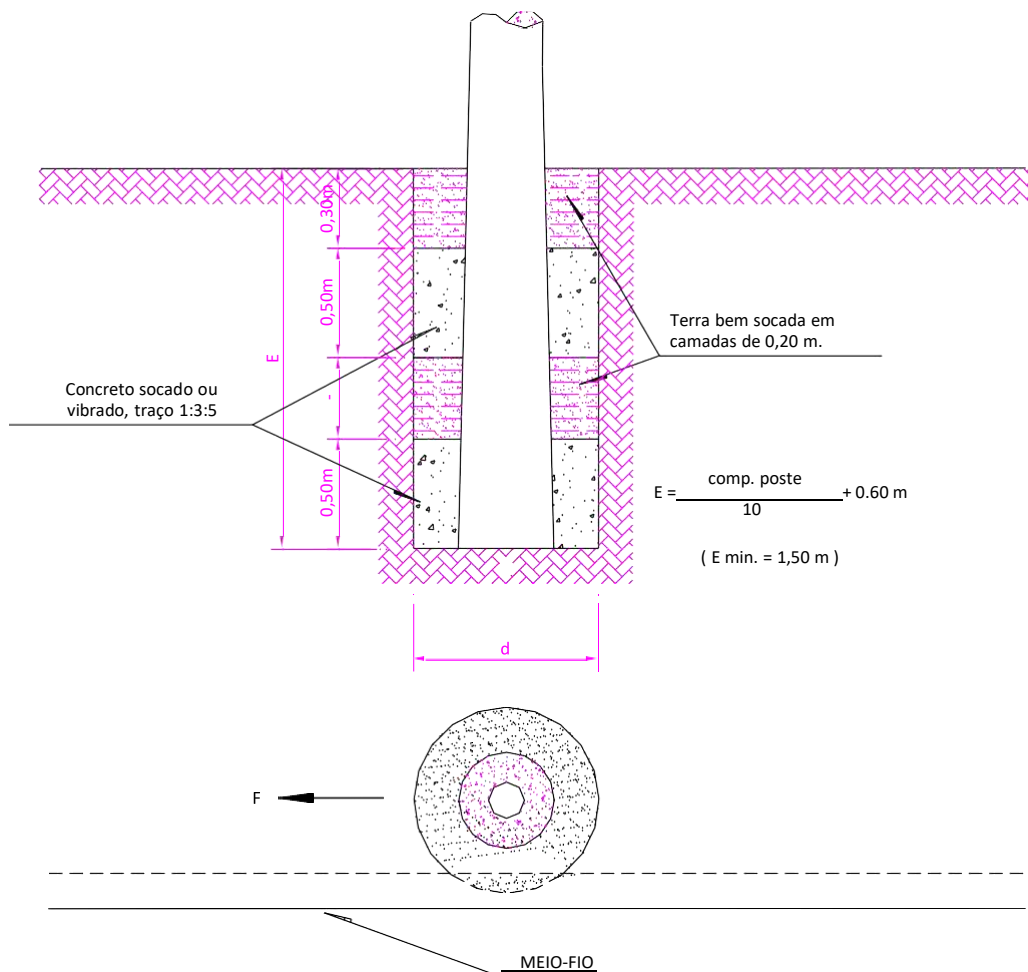


**Notas:**

1. Este engastamento se aplica também a poste de concreto DT e madeira.

001.	Engastamento simples	Páginas 01 / 01
------	----------------------	--------------------

PADRÃO TÉCNICO	TÍTULO	CÓDIGO	VERSÃO
	REDE DE DISTRIBUIÇÃO AÉREA POSTES DE DISTRIBUIÇÃO E ESTAIAMENTOS	VIGÊNCIA	
		INÍCIO 15/01/2024	FIM CONDICIONADO



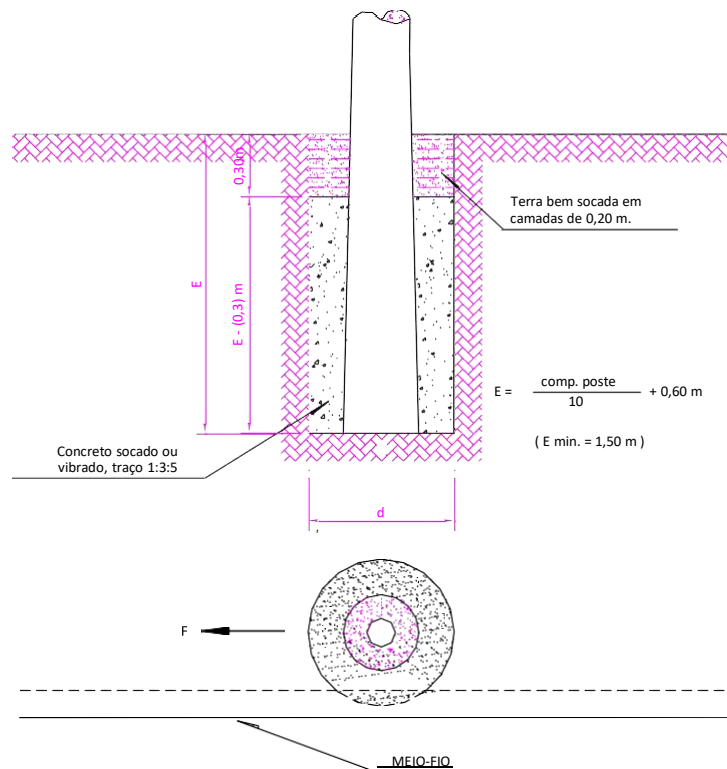
Altura do poste	Resistência Nominal	Anel de concreto (diâmetro)	Volume de concreto
m	daN	d (m)	m <sup>3</sup>
9	600	1,10	0,84
12	600	1,10	0,81
	1000	1,50	1,59
13	1000	1,50	1,58
14	600	1,10	0,78
	1000	1,50	1,56

**Notas:**

1. Esta concretagem se aplica também a poste de concreto DT e de madeira;
2. A recomposição do passeio deverá ser feita de modo a assemelhar-se ao passeio original;
3. A superfície do poste na faixa concretada, deverá ser protegida com papel ou plástico;
4. No engastamento com base concretada, colocam-se duas camadas de 0,50 m do concreto com traço 1:3:5. A primeira no fundo da escavação e a segunda com sua superfície superior à 0,30 m do nível do solo.
5. As fundações foram calculadas para terrenos médios e firmes. Para terrenos com características diferentes, cada fundação deverá ser calculada como um caso particular.

002.	Engastamento de poste - Base concretada	Páginas 01 / 01
------	-----------------------------------------	--------------------

PADRÃO TÉCNICO	TÍTULO  REDE DE DISTRIBUIÇÃO AÉREA POSTES DE DISTRIBUIÇÃO E ESTAIAMENTOS	CÓDIGO	VERSÃO 03
		VIGÊNCIA	
		INÍCIO 15/01/2024	FIM CONDICIONADO



Altura do poste	Resistência Nominal	Diâmetro da cava	Volume de concreto
m	daN	d (m)	m <sup>3</sup>
12	1500	1,5	2,32
	1800	1,7	3,02
	2500	2,1	4,74
13	1500	1,5	2,45
14	1500	1,5	2,57
	2500	2	4,76
16	1500	1,2	1,76
	2000	1,5	2,73
	2500	1,8	4,10
18	1500	1,2	1,68
	2000	1,4	2,45
20	1500	1,2	1,74
	2500	1,5	2,97
22	2500	1,4	2,53

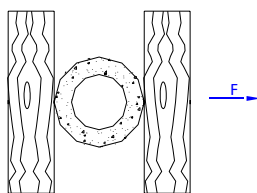
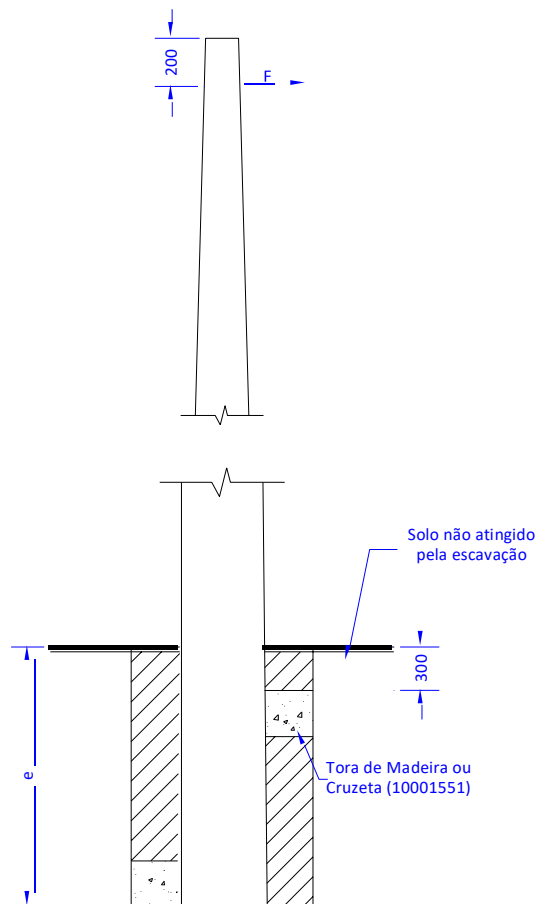
Notas:

1. Esta concretagem se aplica também a poste de concreto DT e de madeira;
2. A recomposição do passeio deverá ser feita de modo a assemelhar-se ao passeio original;
3. A superfície do poste na faixa concretada, deverá ser protegida com papel ou plástico;
4. No engastamento com base concretada total, a cava deve ser preenchida de concreto com traço 1:3:5.
5. As fundações foram calculadas para terrenos médios e firmes. Para terrenos com características diferentes, cada fundação deverá ser calculada como um caso particular.

003.	Engastamento de poste - Base concretada total	Páginas 01 / 01
------	-----------------------------------------------	--------------------



PADRÃO TÉCNICO	TÍTULO  REDE DE DISTRIBUIÇÃO AÉREA POSTES DE DISTRIBUIÇÃO E ESTAIAMENTOS	CÓDIGO	VERSÃO 03
		VIGÊNCIA	
		INÍCIO 15/01/2024	FIM CONDICIONADO

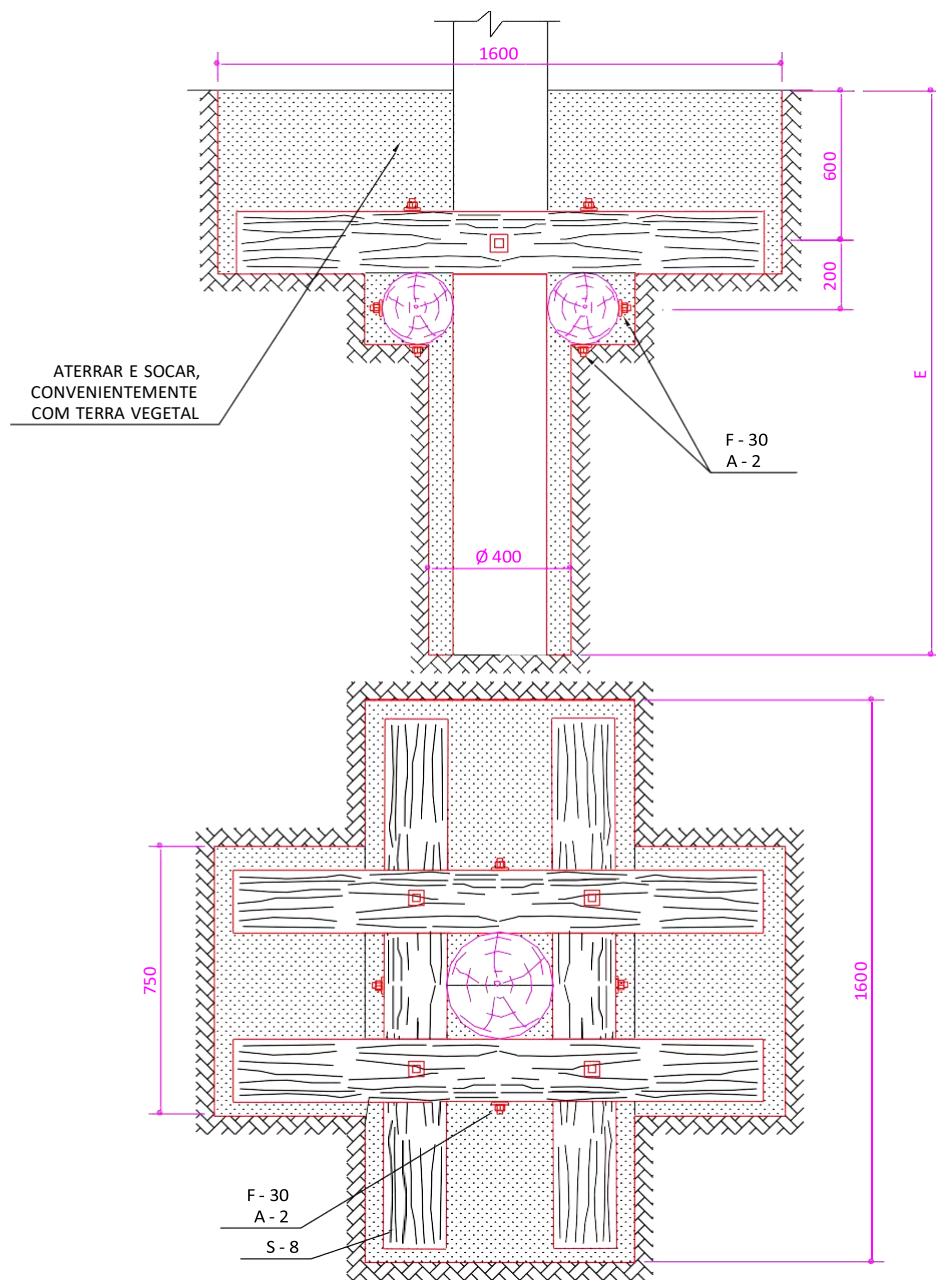


BASE REFORÇADA (BASE TRAVADA)

Notas:

1. Dimensões em milímetros

PADRÃO TÉCNICO	TÍTULO	CÓDIGO	VERSÃO
	REDE DE DISTRIBUIÇÃO AÉREA POSTES DE DISTRIBUIÇÃO E ESTAIAMENTOS	VIGÊNCIA	
		INÍCIO 15/01/2024	FIM CONDICIONADO



Item	Quantidade	Descrição
S8	4	Tora de madeira de 1,50 metros
A2	12	Arruela quadrada
F30	4	Parafuso de cabeça quadrada M16x500mm
F30	2	Parafuso de cabeça quadrada M16x700mm

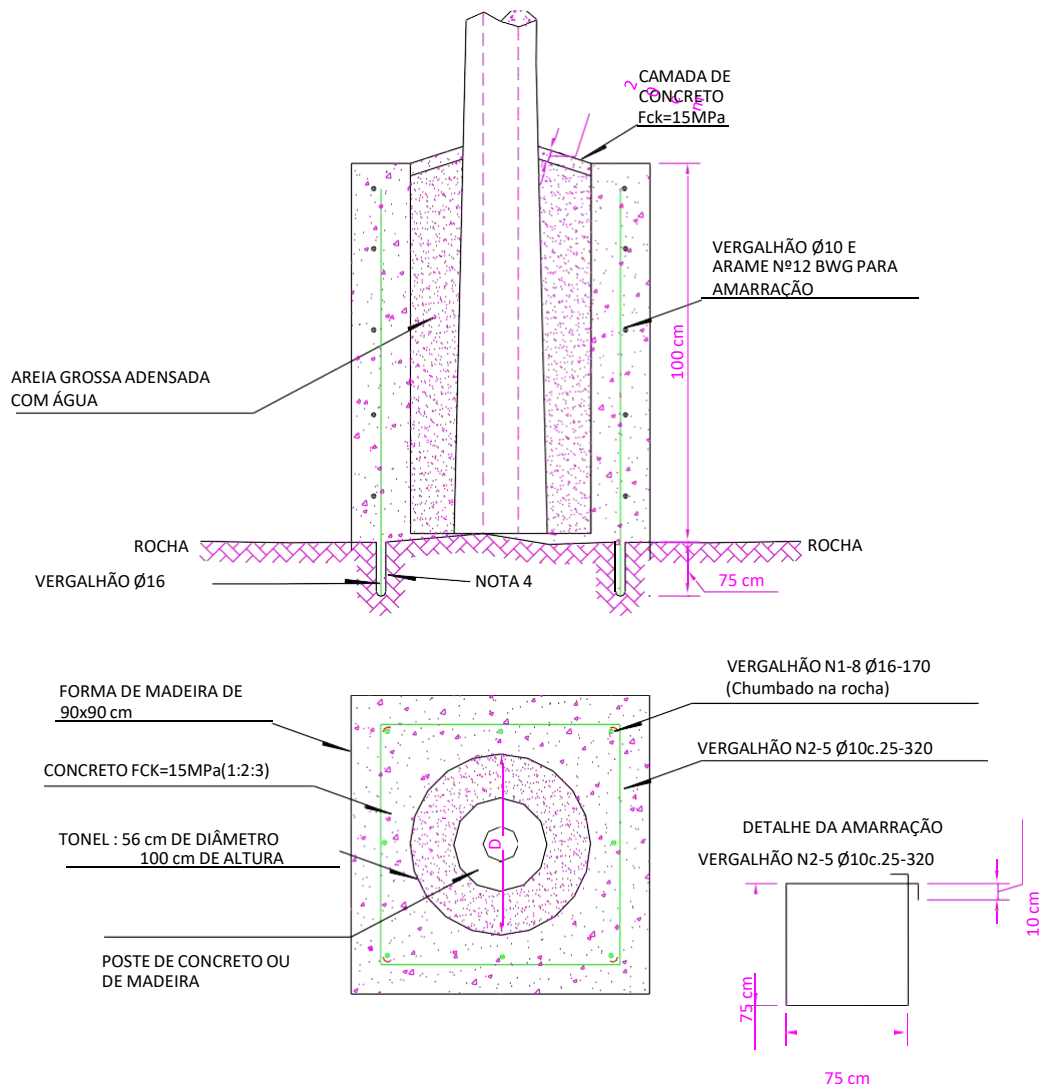
**Notas:**

1. Esta montagem não se aplica à postes de concreto;
2. Lavar, convenientemente, o poste e as toras, para melhorar o seu contato.

005.	Engastamento de poste - Terreno pantanoso	Páginas 01 / 01
------	-------------------------------------------	--------------------

PADRÃO TÉCNICO	TÍTULO  REDE DE DISTRIBUIÇÃO AÉREA POSTES DE DISTRIBUIÇÃO E ESTAIAMENTOS	CÓDIGO	VERSÃO <b>03</b>
		VIGÊNCIA	
		INÍCIO <b>15/01/2024</b>	FIM <b>CONDICIONADO</b>

POSTE DE SEÇÃO CIRCULAR



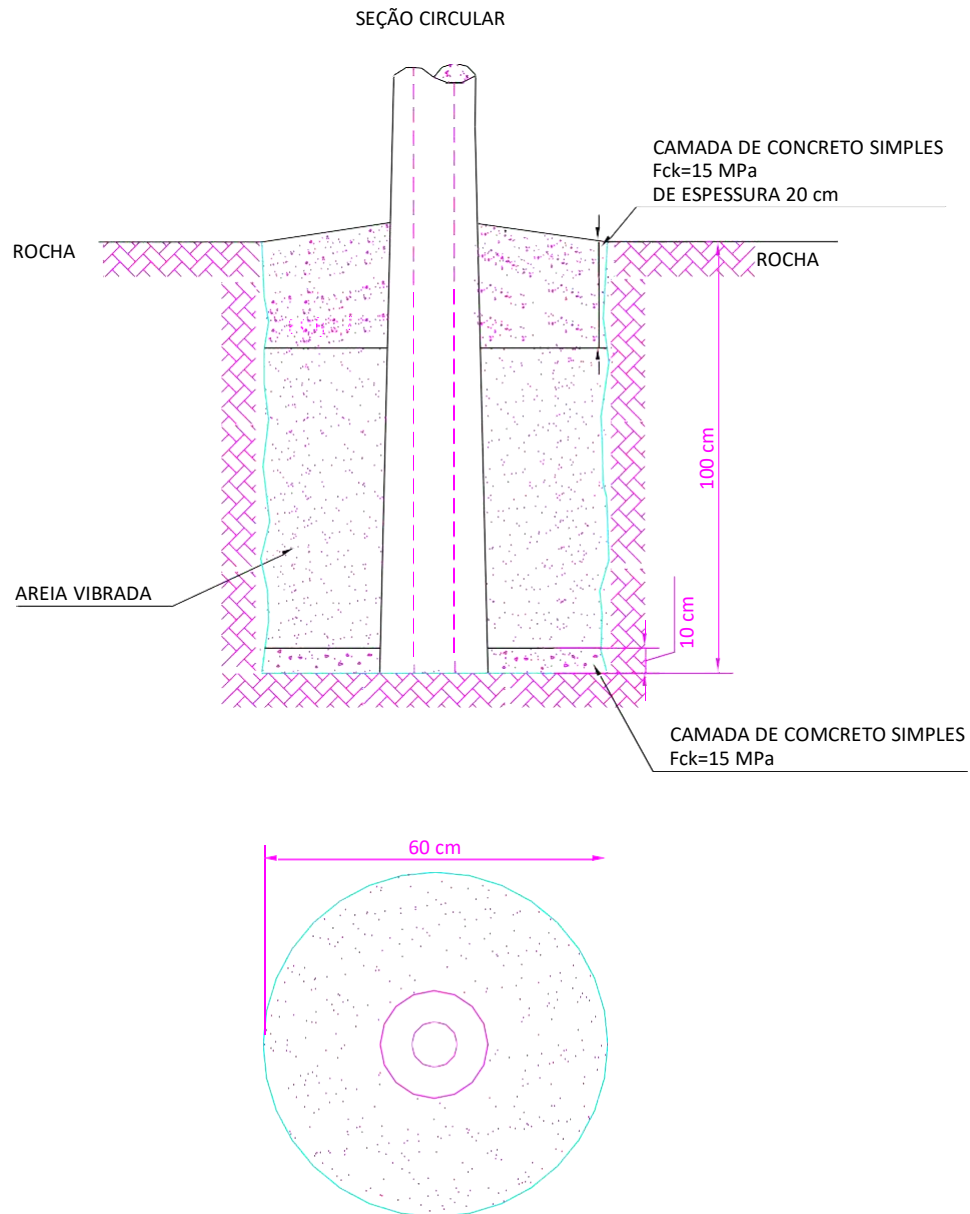
Poste (resistência nominal)	Anel de concreto (diâmetro)	Cimento		Areia		Brita		Volume de concreto m <sup>3</sup>	Vergalhão aço CA 50A (m)		Arame (m)
		Saco	kg	Lata	m <sup>3</sup>	Lata	m <sup>3</sup>		Ø10	Ø16	
daN	d (m)										
1000	0,56	4	200	20	0,35	23	0,41	0,570	16	14	9

**Notas:**

1. Considerou-se para efeito da tabela acima, a lata padrão de 18 litros;
2. Para implantação de poste com base concretada aflorada, deverão ser observados os seguintes casos:
  - Em ruas secundárias;
  - Em locais onde seja praticamente impossível a escavação da rocha;
  - Em ruas secundárias sem grande movimentação de pedestres e com calçadas não muito estreitas.
1. Cotas em centímetros e bitolas dos ferros em milímetros, salvo indicação contrária;
2. Furo Ø1 ½" na rocha, preenchido com GROUT tipo SIKAGROUT 250 da SIKA S.A., V-2 GRAUTH da OTTO BAUMGART ou MASTERFLOW 320 GROUT da MASTER BUILDERS;
3. Deixar furos na parede da fundação, para drenagem da água de adensamento.

006.	Engastamento de poste - Concretagem de base aflorada na rocha	Páginas 01 / 01
------	---------------------------------------------------------------	--------------------

PADRÃO TÉCNICO	TÍTULO	CÓDIGO	VERSÃO
	REDE DE DISTRIBUIÇÃO AÉREA POSTES DE DISTRIBUIÇÃO E ESTAIAMENTOS	VIGÊNCIA	
		INÍCIO 15/01/2024	FIM CONDICIONADO

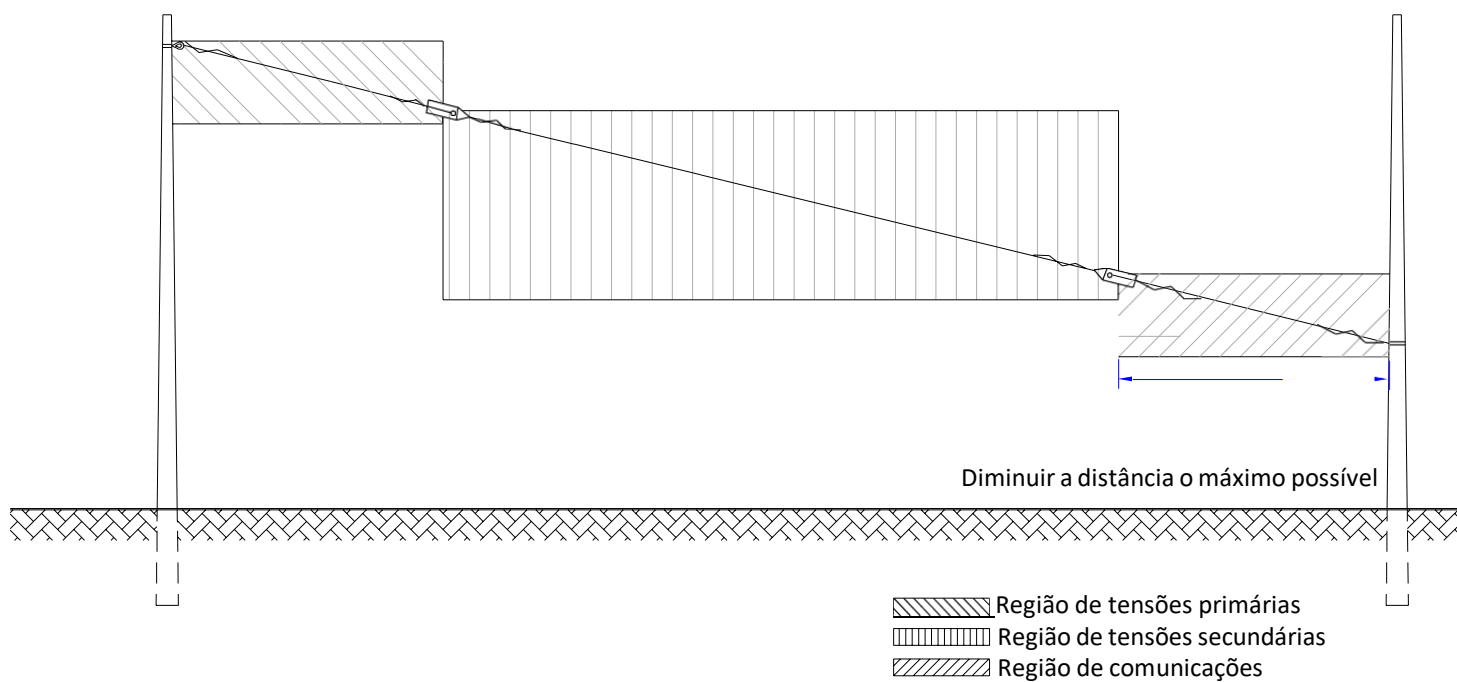


**Notas:**

- Para implantação de poste com base concretada não aflorada na rocha, deverão ser observados os seguintes casos:
  - Em ruas principais;
  - Em ruas secundárias com grande movimentação de pedestres;
  - Em ruas secundárias sem grande movimentação de pedestres, porém com calçadas estreitas.
- As cotas apresentadas são em centímetros.

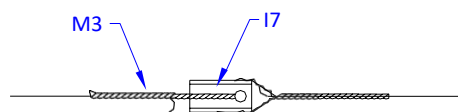
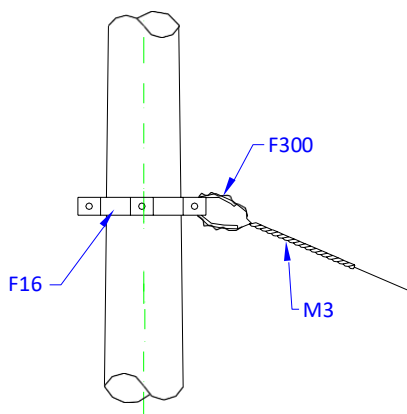
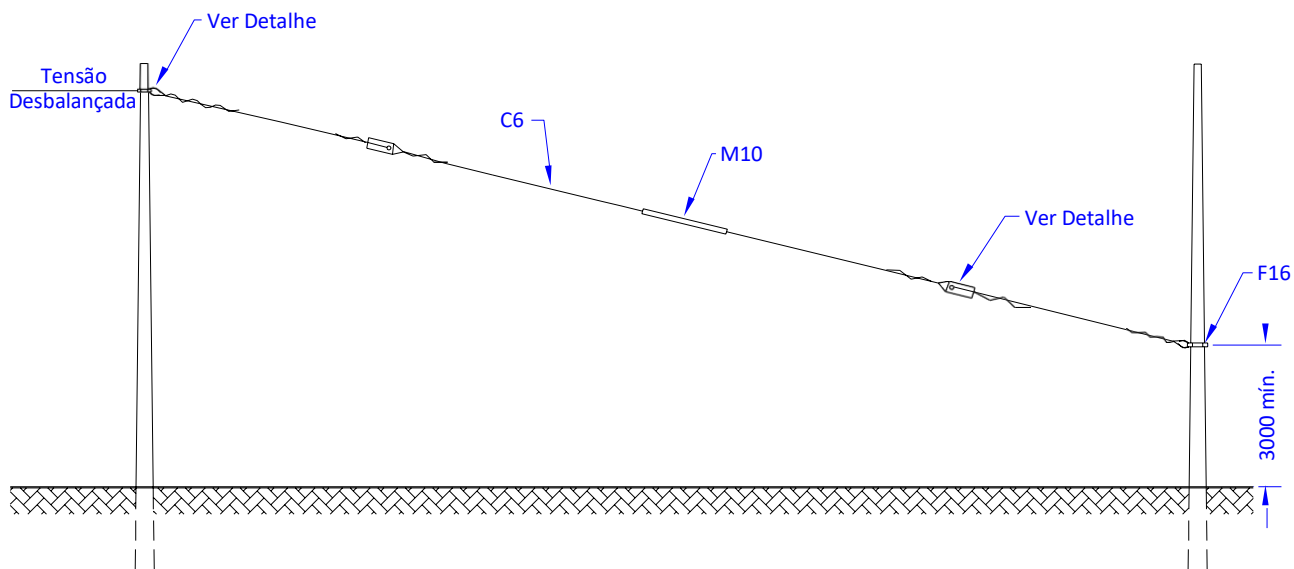
007.	Engastamento de poste - Concretagem de base não-aflorada na rocha	Páginas 01 / 01
------	-------------------------------------------------------------------	--------------------

PADRÃO TÉCNICO	TÍTULO  REDE DE DISTRIBUIÇÃO AÉREA POSTES DE DISTRIBUIÇÃO E ESTAIAMENTOS	CÓDIGO	VERSÃO 03
		VIGÊNCIA	
		INÍCIO 15/01/2024	FIM CONDICIONADO



PADRÃO TÉCNICO	TÍTULO	CÓDIGO	VERSÃO
	REDE DE DISTRIBUIÇÃO AÉREA POSTES DE DISTRIBUIÇÃO E ESTAIAMENTOS	VIGÊNCIA	
		INÍCIO 15/01/2024	FIM CONDICIONADO

Fixar o mais próximo possível do ponto de aplicação da resultante das tensões desbalanceadas



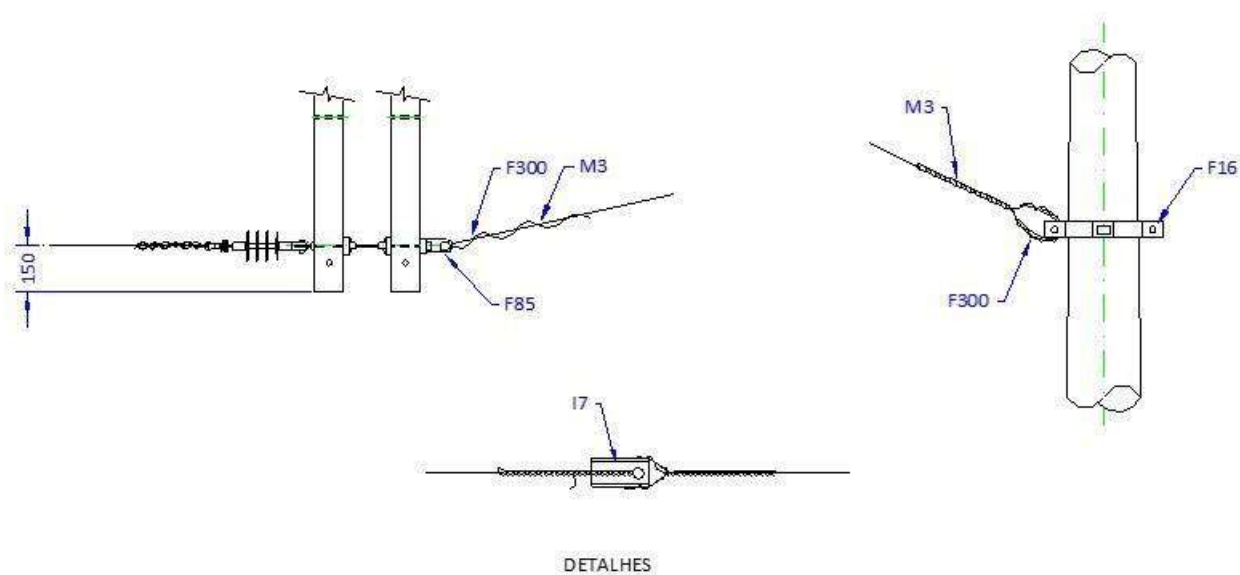
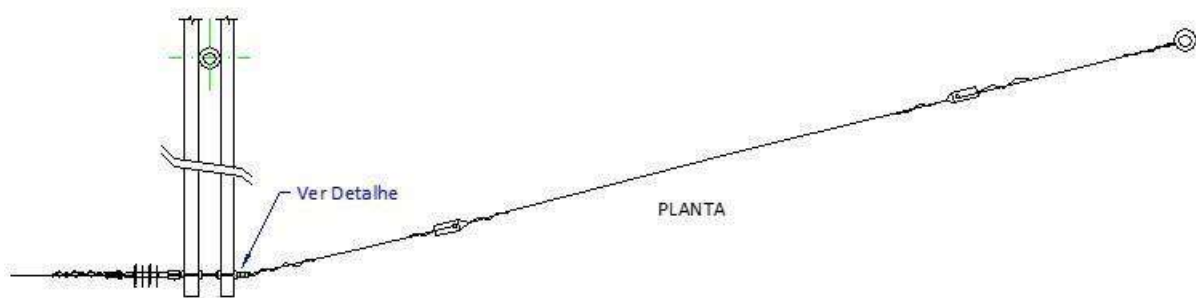
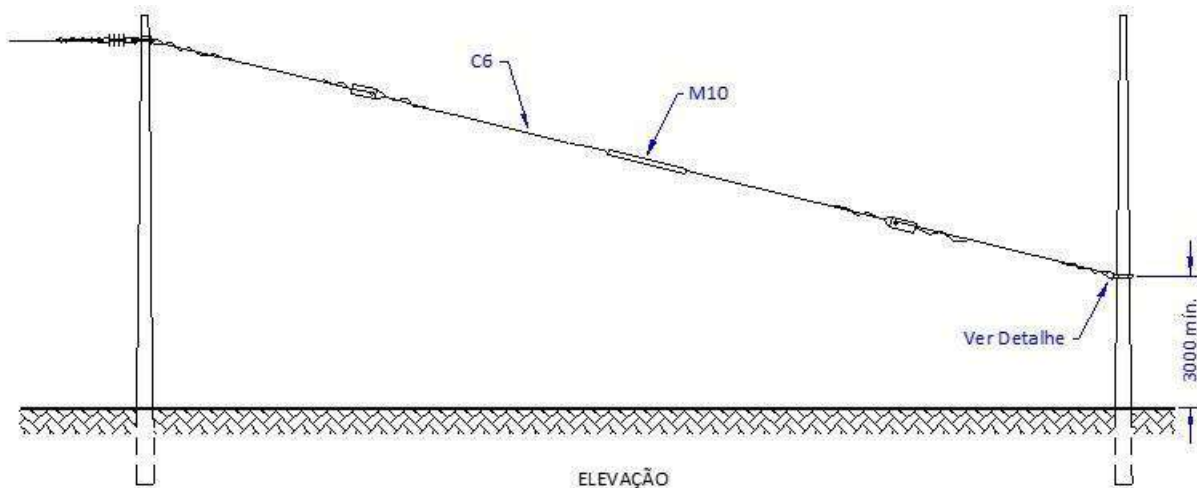
DETALHES

009.	Estaiamento - Estai de Poste à Poste - H2 (EDP-SP)	Folha 01 / 02
------	----------------------------------------------------	------------------

<b>PADRÃO TÉCNICO</b>	<b>TÍTULO</b>  <b>REDE DE DISTRIBUIÇÃO AÉREA</b> <b>POSTES DE DISTRIBUIÇÃO E ESTAIAMENTOS</b>	<b>CÓDIGO</b>	<b>VERSÃO</b> <b>03</b>
		<b>VIGÊNCIA</b>	
		<b>INÍCIO</b> <b>15/01/2024</b>	<b>FIM</b> <b>CONDICIONADO</b>

<b>Item</b>	<b>Descrição</b>	<b>Unid.</b>	<b>Qtd.</b>	<b>Código de Material</b>	<b>Referência</b>
F16	Cinta tipo B	pç	2	variável	ES.DT.PDN.01.01.153
M3	Alça Distribuição Cabo Aço 1/4 " 635MM	pç	6	10001280	ES.DT.PDN.01.01.108
I7	Isolador Castanha Porcelana 6500 daN	pç	2	10001247	ES.DT.PDN.01.01.142
M10	Protetor para tirante de 1/4"	pç	1	10001428	-
F300	Sapatilha de aço	pç	2	10001910	ES.DT.PDN.01.01.153
C6	Cordoalha de Aço Carbono EAR 6,40 mm	m	variável	10005166	ES.DT.PDN.01.02.001
P1	Poste de concreto circular	pç	1	variável	ES.DT.PDN.01.01.025

PADRÃO TÉCNICO	TÍTULO	CÓDIGO	VERSÃO
	REDE DE DISTRIBUIÇÃO AÉREA POSTES DE DISTRIBUIÇÃO E ESTAIAMENTOS	VIGÊNCIA	
		INÍCIO 15/01/2024	FIM CONDICIONADO





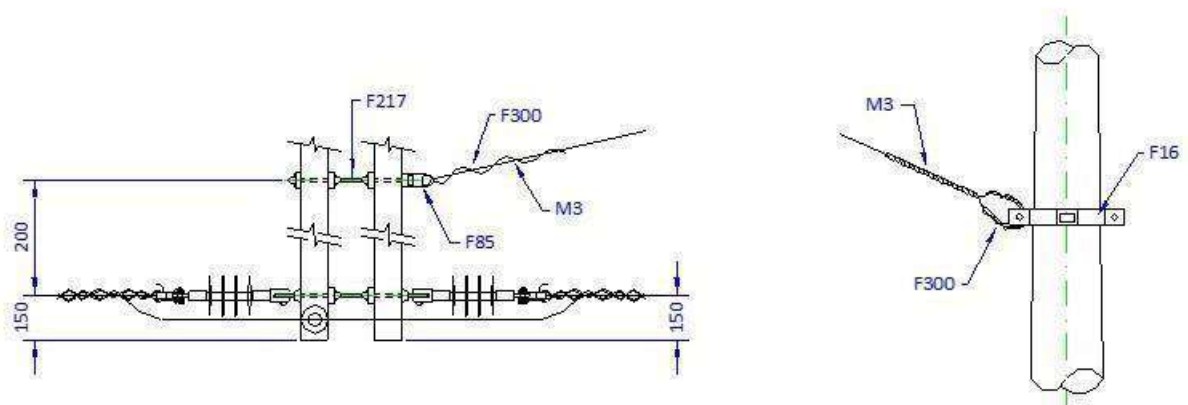
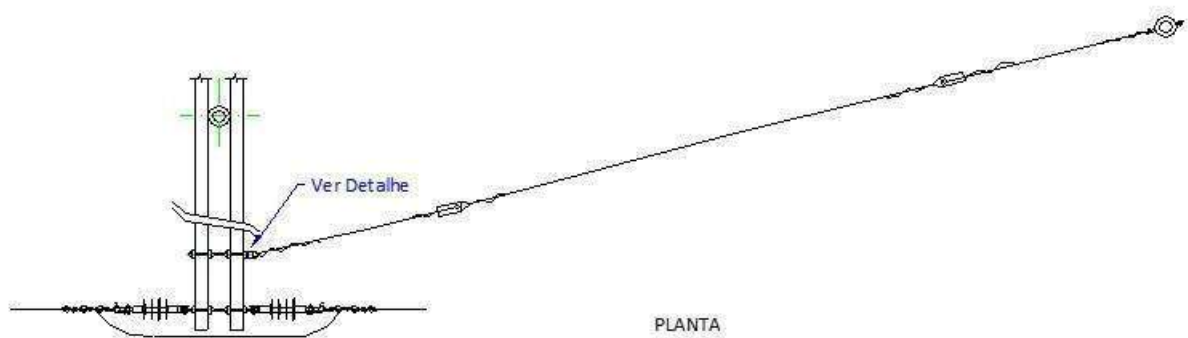
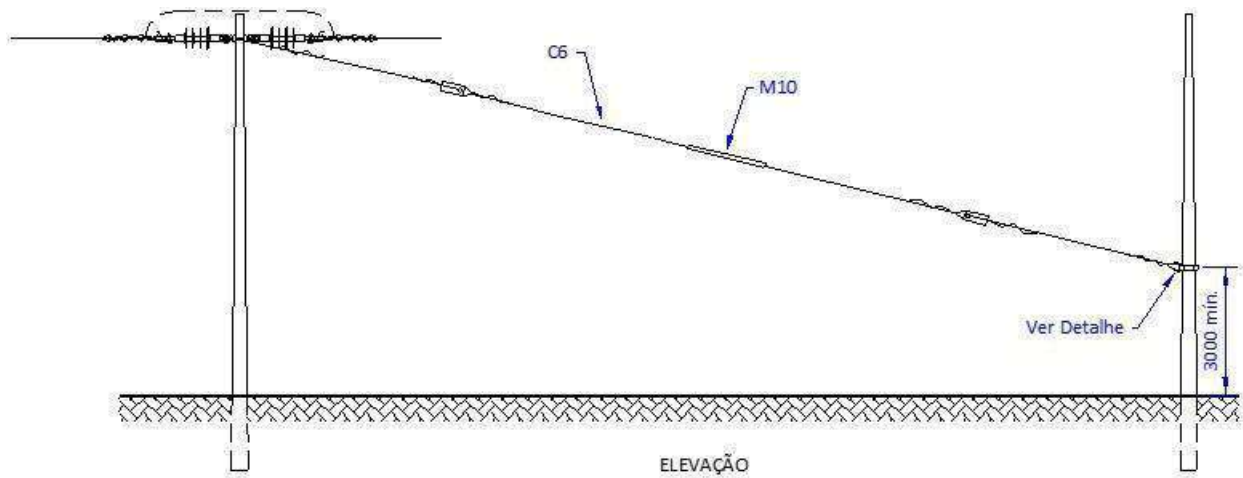
<b>PADRÃO TÉCNICO</b>	<b>TÍTULO</b>  <b>REDE DE DISTRIBUIÇÃO AÉREA</b> <b>POSTES DE DISTRIBUIÇÃO E ESTAIAMENTOS</b>	<b>CÓDIGO</b>	<b>VERSÃO</b> <b>03</b>
		<b>VIGÊNCIA</b>	
		<b>INÍCIO</b> <b>15/01/2024</b>	<b>FIM</b> <b>CONDICIONADO</b>

<b>Item</b>	<b>Descrição</b>	<b>Unid.</b>	<b>Qtd.</b>	<b>Código de Material</b>	<b>Referência</b>
F16	Cinta tipo B	pç	1	variável	ES.DT.PDN.01.01.153
M3	Alça Distribuição Cabo Aço 1/4 " 635MM	pç	6	10001280	ES.DT.PDN.01.01.108
I7	Isolador Castanha Porcelana 6500 daN	pç	2	10001247	ES.DT.PDN.01.01.142
M10	Protetor para tirante de 1/4"	pç	1	10001428	-
F300	Sapatilha de aço	pç	2	10001910	ES.DT.PDN.01.01.153
C6	Cordoalha de Aço Carbono EAR 6,40 mm	m	variável	10005166	ES.DT.PDN.01.02.001
F85	Porca olhal	pç	1	10000746	ES.DT.PDN.01.01.153

P1	Poste de concreto circular	pç	1	variável	ES.DT.PDN.01.01.025
----	----------------------------	----	---	----------	---------------------

010.	Estaiamento - Estai de Cruzeta à Poste (Final de Linha FL) - H3 (EDP-SP)	Folha 02 / 02
------	--------------------------------------------------------------------------	------------------

PADRÃO TÉCNICO	TÍTULO	CÓDIGO	VERSÃO
	REDE DE DISTRIBUIÇÃO AÉREA POSTES DE DISTRIBUIÇÃO E ESTAIAMENTOS	VIGÊNCIA	
		INÍCIO 15/01/2024	FIM CONDICIONADO



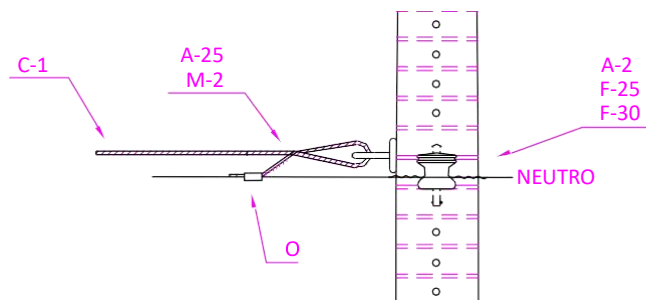
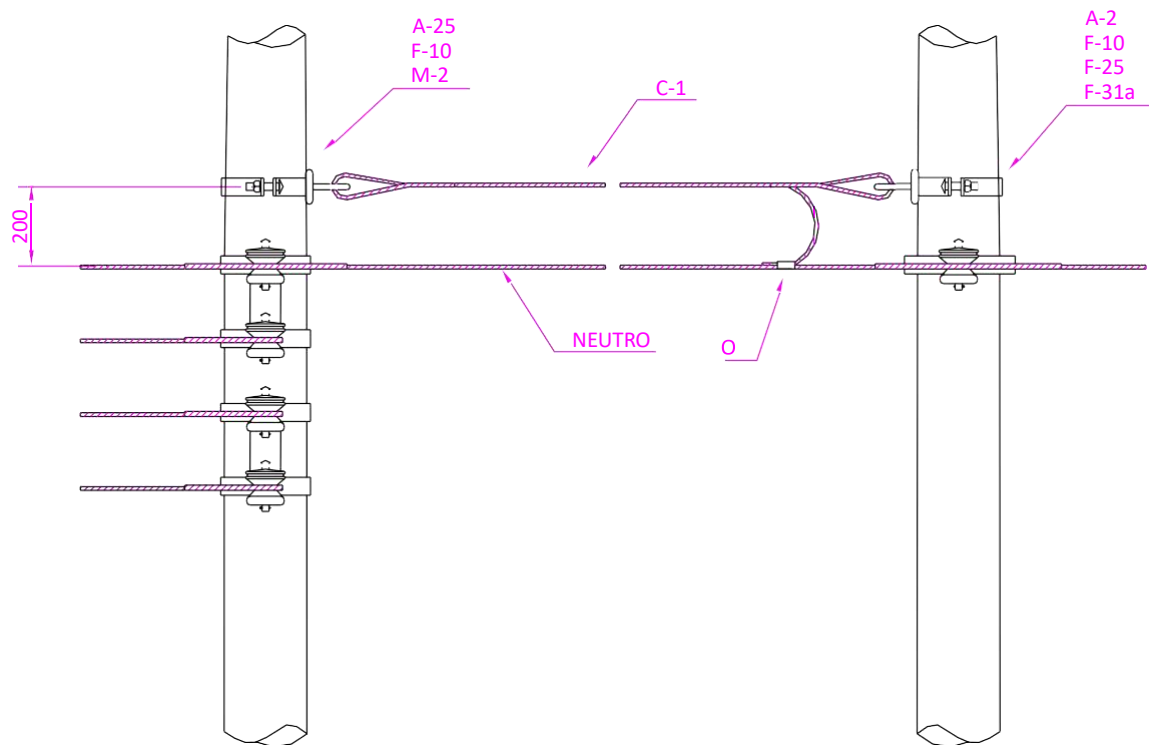
DETALHES

<b>PADRÃO TÉCNICO</b>	<b>TÍTULO</b>  <b>REDE DE DISTRIBUIÇÃO AÉREA</b> <b>POSTES DE DISTRIBUIÇÃO E ESTAIAMENTOS</b>	<b>CÓDIGO</b>	<b>VERSÃO</b> <b>03</b>
		<b>VIGÊNCIA</b>	
		<b>INÍCIO</b> <b>15/01/2024</b>	<b>FIM</b> <b>CONDICIONADO</b>

<b>Item</b>	<b>Descrição</b>	<b>Unid.</b>	<b>Qtd.</b>	<b>Código de Material</b>	<b>Referência</b>
F16	Cinta tipo B	pç	1	variável	ES.DT.PDN.01.01.153
M3	Alça Distribuição Cabo Aço 1/4 " 635MM	pç	6	10001280	ES.DT.PDN.01.01.108
I7	Isolador Castanha Porcelana 6500 daN	pç	2	10001247	ES.DT.PDN.01.01.142
M10	Protetor para tirante de 1/4"	pç	1	10001428	-
F217	Parafuso espaçador tipo 4 - M16x500 mm	pç	1	10000691	ES.DT.PDN.01.01.153
F300	Sapatilha de aço	pç	2	10001910	ES.DT.PDN.01.01.153
C6	Cordoalha de Aço Carbono EAR 6,40 mm	m	variável	10005166	ES.DT.PDN.01.02.001
F85	Porca olhal	pç	2	10000746	ES.DT.PDN.01.01.153
P1	Poste de concreto circular	pç	1	variável	ES.DT.PDN.01.01.025

011.	Estaiamento - Estai de Cruzeta à Poste (Redução de Tensão RT) - H4 (EDP-SP)	Folha 02 / 02
------	-----------------------------------------------------------------------------	------------------

PADRÃO TÉCNICO	TÍTULO  REDE DE DISTRIBUIÇÃO AÉREA POSTES DE DISTRIBUIÇÃO E ESTAIAMENTOS	CÓDIGO	VERSÃO <b>03</b>
		VIGÊNCIA	
		INÍCIO <b>15/01/2024</b>	FIM <b>CONDICIONADO</b>



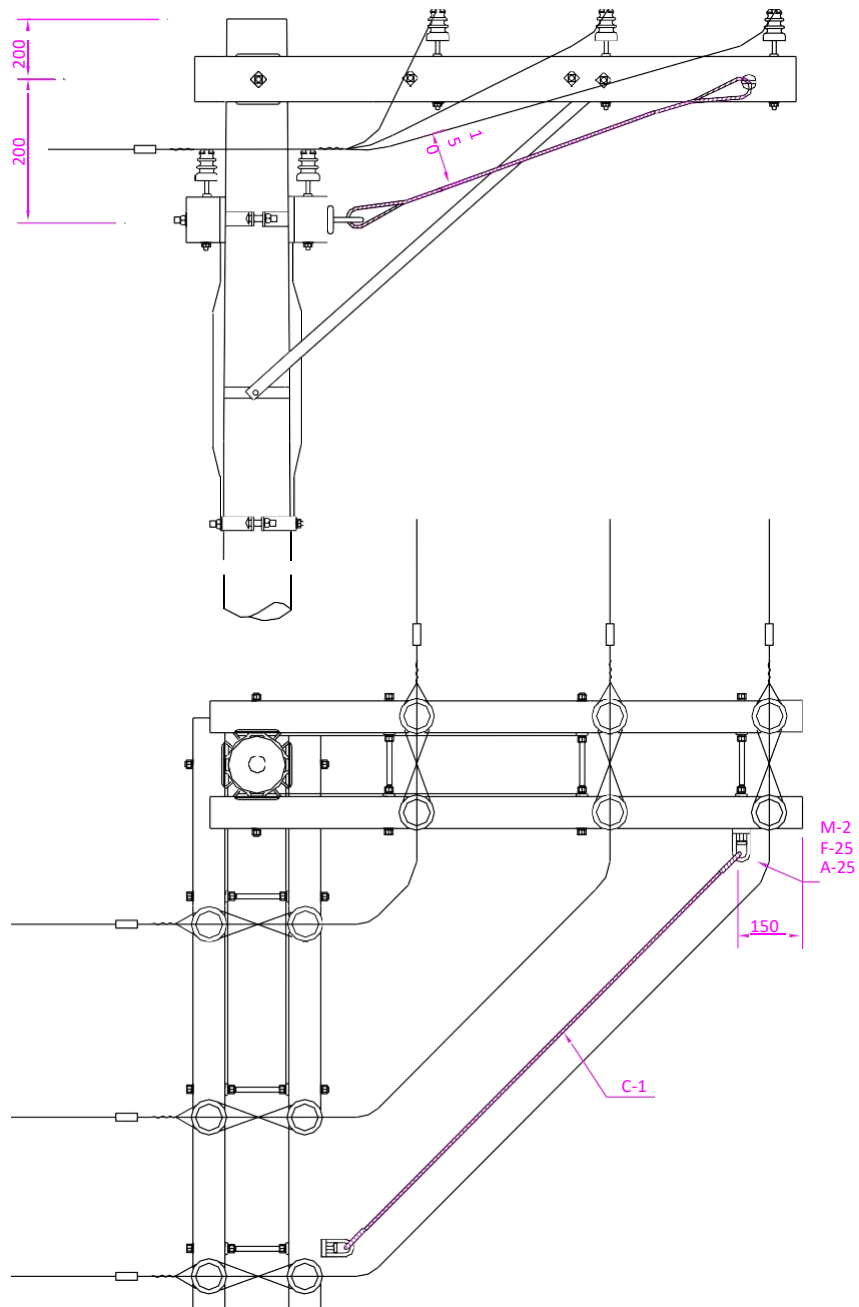
DETALHE PARA POSTE DE MADEIRA

Notas:

1. Deverá ser empregada cordoalha de aço MR 9,5. O esforço excedente sobre o poste estaiado poderá ser transferido para, no máximo, dois postes seguintes;
2. Relação de materiais, ver desenho 016.

012.	Estaiamento – Estai de poste a poste (EDP-ES)	Páginas 01 / 01
------	-----------------------------------------------	--------------------

PADRÃO TÉCNICO	TÍTULO	CÓDIGO	VERSÃO
	REDE DE DISTRIBUIÇÃO AÉREA POSTES DE DISTRIBUIÇÃO E ESTAIAMENTOS	VIGÊNCIA	
		INÍCIO 15/01/2024	FIM CONDICIONADO

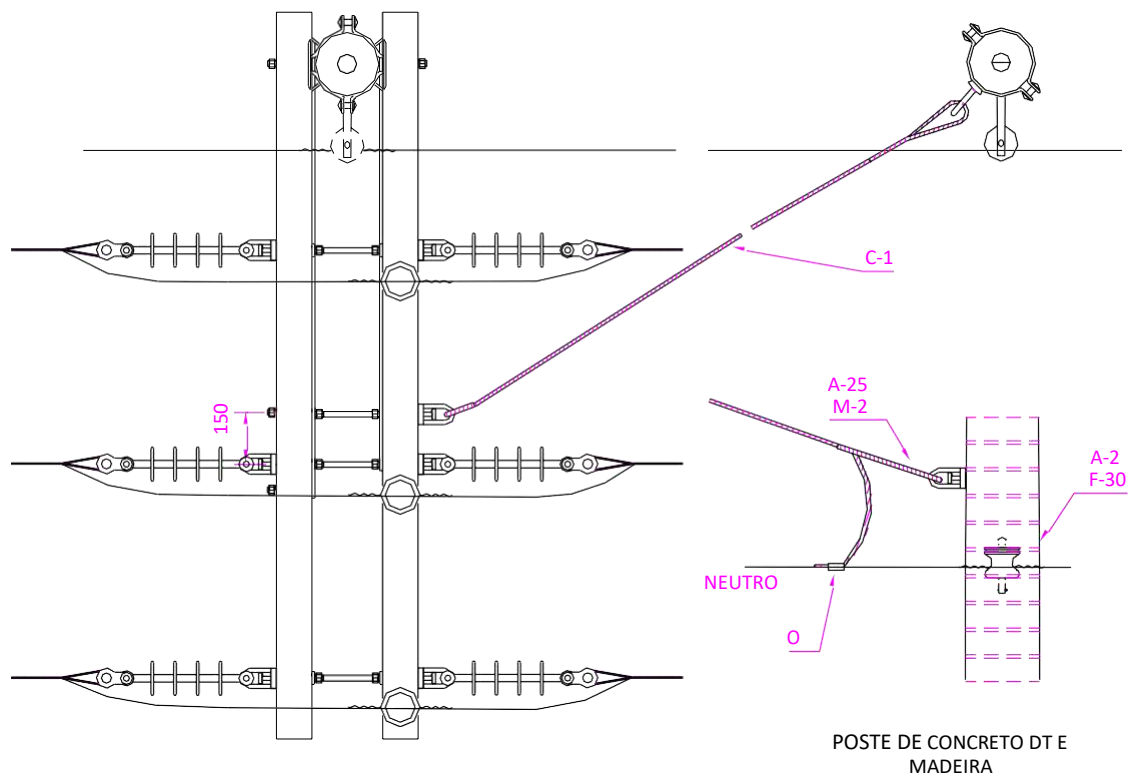
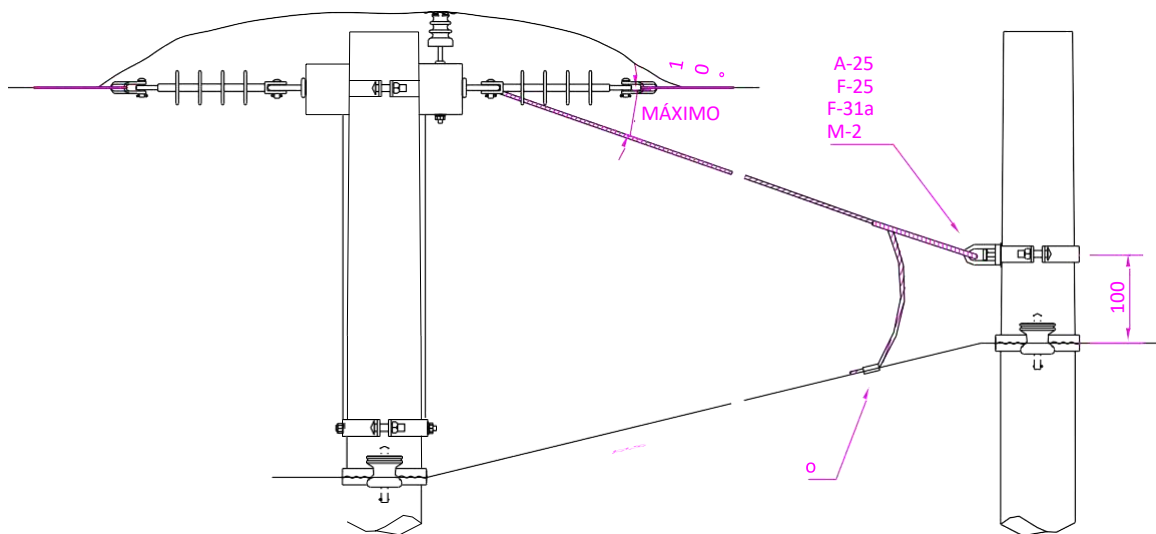


**Notas:**

1. Este estaiamento somente se aplica quando os esforços resultantes dos condutores são iguais em ambos os níveis de cruzetas, não excedendo, para cada nível, a 700 daN. Em outros casos, estaiar as cruzetas independentemente;
2. O estai de cruzeta não absorve os esforços dos condutores sobre o poste. Assim, o estaiamento do poste deverá ser considerado isoladamente;
3. O estai de cruzeta se aplica, analogamente, à estrutura tipo meio-beco;
4. Não deverão ser instaladas chaves faca unipolares e chaves fusível em estrutura com estaiamento de cruzeta à cruzeta;
5. Relação de materiais, ver desenho 016.

013.	Estaiamento – Estai de cruzeta a cruzeta (EDP-ES)	Páginas 01 / 01
------	---------------------------------------------------	--------------------

PADRÃO TÉCNICO	TÍTULO	CÓDIGO	VERSÃO
	REDE DE DISTRIBUIÇÃO AÉREA POSTES DE DISTRIBUIÇÃO E ESTAIAMENTOS	VIGÊNCIA	
		INÍCIO 15/01/2024	FIM CONDICIONADO

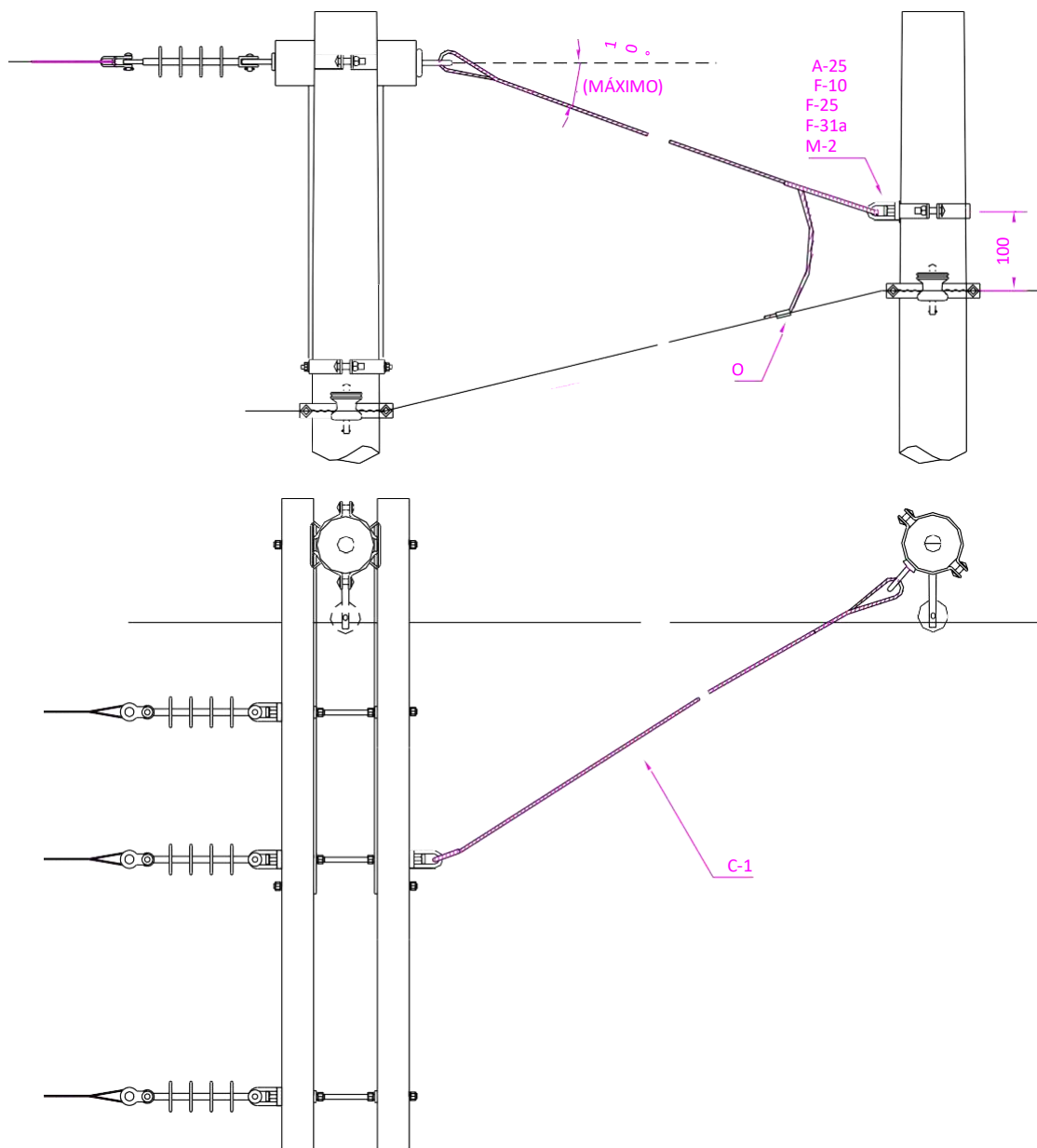


**Notas:**

1. O estai de cruzeta à poste, fixado desta maneira, absorve totalmente o esforço resultante do primário;
2. Deverá ser empregada cordoalha de aço MR 9,5 (1600 daN);
3. Relação de materiais, ver desenho 016.

014.	Estaiamento – Estai de cruzeta a poste com mudança de bitola dos condutores – B4 (EDP-ES)	Páginas 01 / 01
------	-------------------------------------------------------------------------------------------	--------------------

PADRÃO TÉCNICO	TÍTULO	CÓDIGO	VERSÃO
	REDE DE DISTRIBUIÇÃO AÉREA POSTES DE DISTRIBUIÇÃO E ESTAIAMENTOS	VIGÊNCIA	
		INÍCIO 15/01/2024	FIM CONDICIONADO

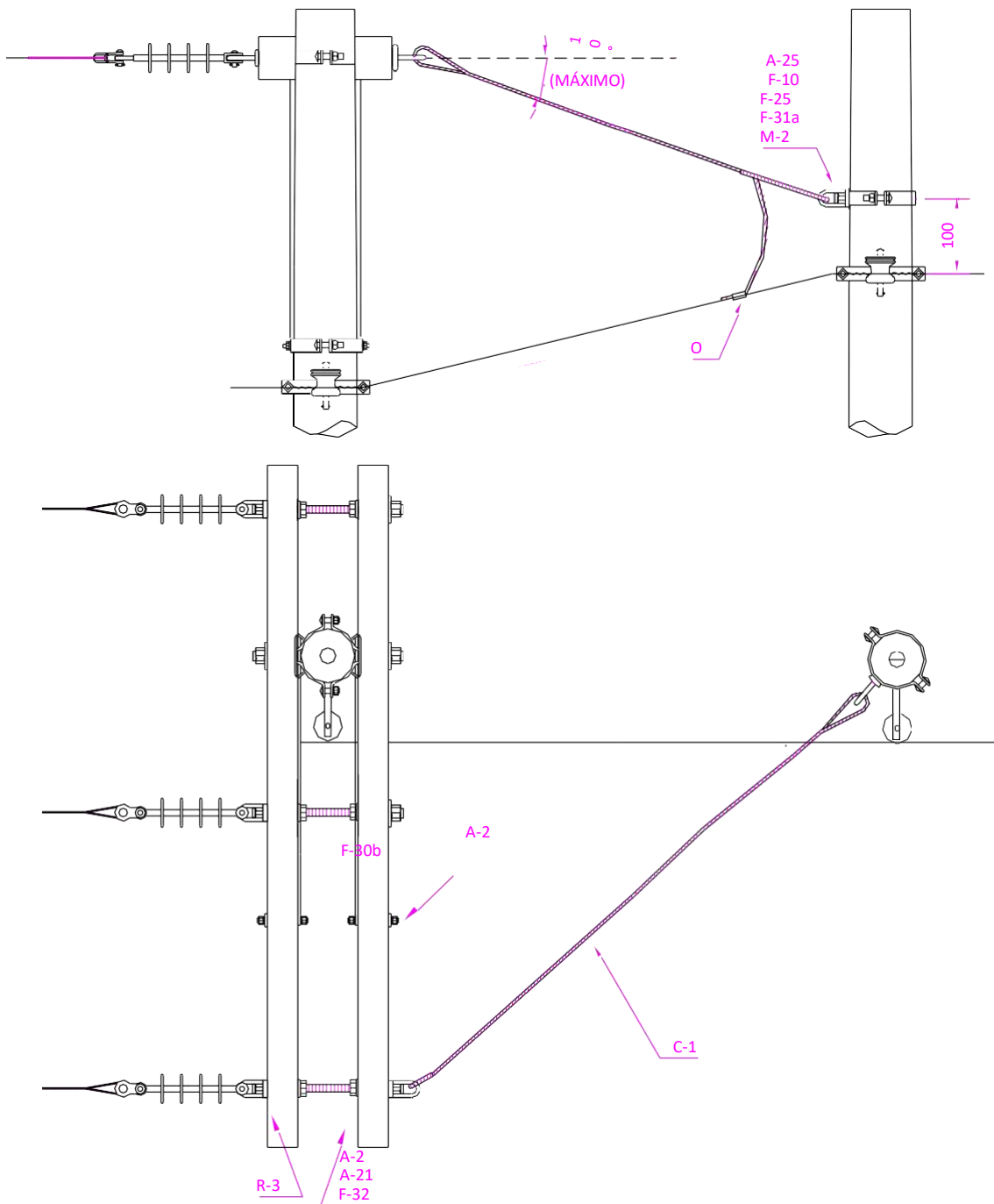


**Notas:**

1. O estai de cruzeta a poste absorve, praticamente, todos os esforços do primário. O estaiamento do poste fica, portanto, na dependência dos esforços provenientes do secundário;
2. Deverá ser empregada cordoalha de aço MR 9,5 (1600 daN);
3. O poste que recebe o esforço do estaiamento exige cálculo e provável reforço;
4. Relação de materiais, ver desenho 016.

015.	Estaiamento – Estai de cruzeta a poste com encabeçamento – B3 (EDP-ES)	Páginas 01 / 01
------	------------------------------------------------------------------------	--------------------

PADRÃO TÉCNICO	TÍTULO	CÓDIGO	VERSÃO
	REDE DE DISTRIBUIÇÃO AÉREA POSTES DE DISTRIBUIÇÃO E ESTAIAMENTOS	VIGÊNCIA	
		INÍCIO 15/01/2024	FIM CONDICIONADO



**Notas:**

1. O estai de cruzeta a poste absorve, praticamente, todos os esforços do primário. O estaiamento do poste fica, portanto, na dependência dos esforços provenientes do secundário;
2. Deverá ser empregada cordoalha de aço MR 9,5 (1600 daN);
3. O poste que recebe o esforço do estaiamento exige cálculo e provável reforço.



<b>PADRÃO TÉCNICO</b>	<b>TÍTULO</b>  <b>REDE DE DISTRIBUIÇÃO AÉREA</b> <b>POSTES DE DISTRIBUIÇÃO E ESTAIAMENTOS</b>	<b>CÓDIGO</b>	<b>VERSÃO</b> <b>03</b>
		<b>VIGÊNCIA</b>	
		<b>INÍCIO</b> <b>15/01/2024</b>	<b>FIM</b> <b>CONDICIONADO</b>

### Lista de Materiais

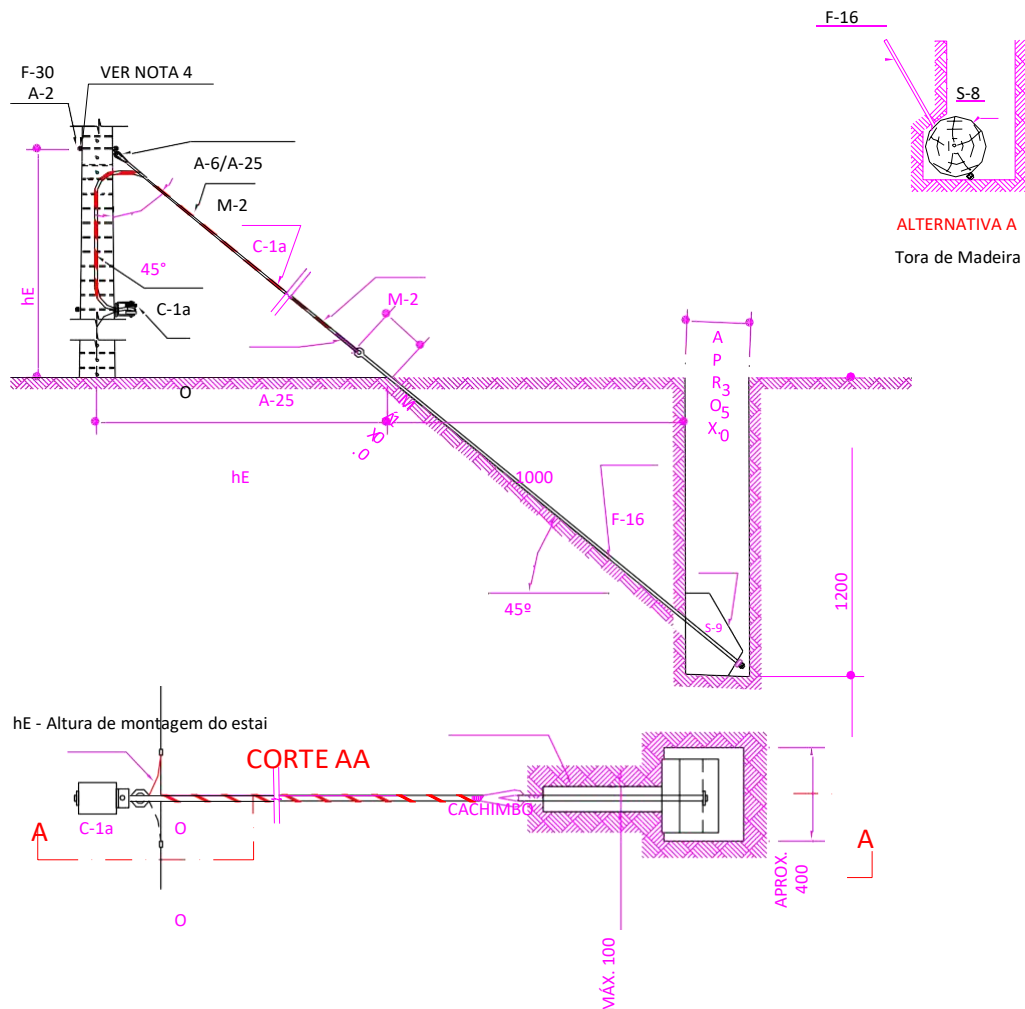
Item	Descrição	Quantidade						Unid.	Código de material	Referência
		P - P		C - C		C - P				
		C	DT	C	DT	C	DT			
M-2	Alça pré-formada para Cabo Aço 9,5 mm	2	2	2	2	2	2	pç	10004591	ES.DT.PDN.01.01.108
A-2	Arruela quadrada de 38mm	-	2	-	-	-	1	pç	30003581	ES.DT.PDN.01.01.153
F-10	Cinta	2	-	-	-	1	-	pç	variável	ES.DT.PDN.01.01.153
C-1	Cordoalha de aço MR 9,5 mm	V	V	4	4	V	V	m	10005168	ES.DT.PDN.01.02.001
O	Conector	8	8	2	2	2	2	pç	variável	-
F-25	Olhal	2	2	2	2	2	2	pç	10004460	ES.DT.PDN.01.01.153
F-30	Parafuso cabeça quadrada M16 x tamanho adequado	4	-	4	-	3	-	pç	variável	ES.DT.PDN.01.01.153
F-31a	Parafuso cabeça abaulada 16x45mm	2	-	-	-	1	-	pç	10000717	ES.DT.PDN.01.01.153
A-25	Sapatilha	2	2	2	2	2	2	pç	10001910	ES.DT.PDN.01.01.153

#### Legenda:

- C: Poste Circular;
- DT/M: Poste duplo T ou poste de Madeira;
- P - P: Estai de poste a poste;
- C - C: Estai de cruzeta a cruzeta;
- C - P: Estai de cruzeta a poste;
- V: Quantidade variável.

016.	Estaiamento – Estai de cruzeta a poste com encabeçamento – M3 (EDP-ES)	Páginas 02 / 02
------	------------------------------------------------------------------------	--------------------

PADRÃO TÉCNICO	TÍTULO	CÓDIGO	VERSÃO
	REDE DE DISTRIBUIÇÃO AÉREA POSTES DE DISTRIBUIÇÃO E ESTAIAMENTOS	VIGÊNCIA	
		INÍCIO 15/01/2024	FIM CONDICIONADO



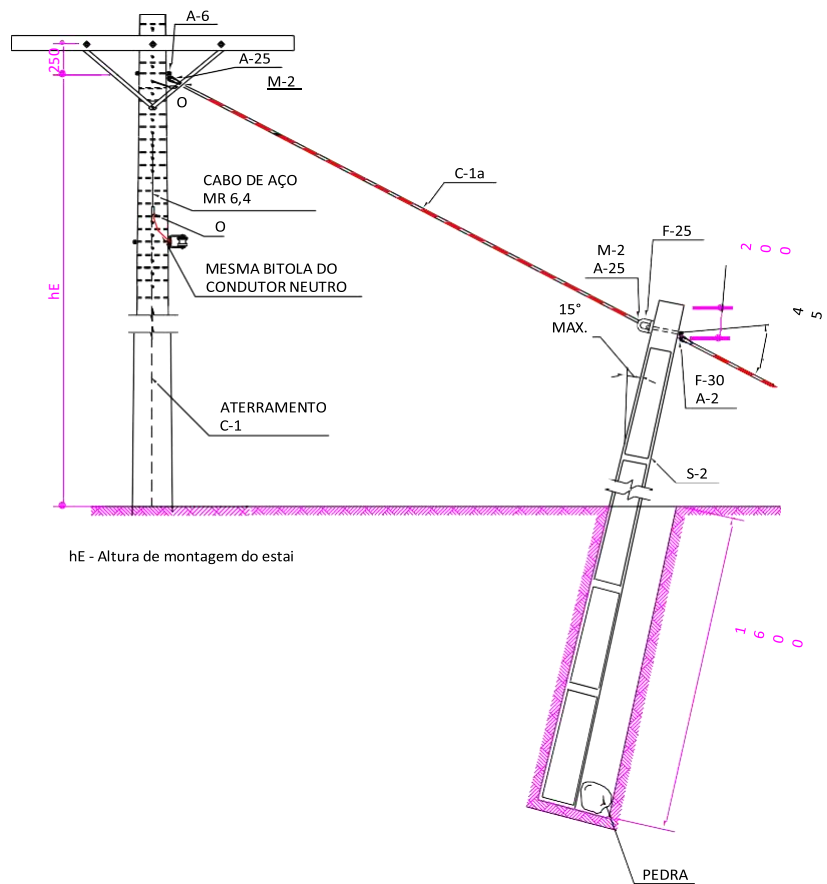
**Notas:**

1. A tora de madeira de 1,0m poderá substituir o bloco (Alternativa A);
2. Aplicável tanto a estais laterais como longitudinais;
3. O estai deverá ser conectado ao neutro, através do próprio cabo do estai;
4. Nos estai longitudinais das estruturas tipo U3 e U4, utilizar F-30 de tamanho 150 mm.

Item	Descrição	Qtd.	Unid.	Código de material	Referência
M-2	Alça pré-formada para Cabo Aço 9,5 mm	2	pç	10004591	ES.DT.PDN.01.01.108
A-2	Arruela quadrada de 38mm	1	pç	30003581	ES.DT.PDN.01.01.153
S-9	Bloco de concreto para estai	1	pç	30003546	ES.DT.PDN.01.01.060
A-6	Chapa para estai	1	pç	10004471	ES.DT.PDN.01.01.153
C-1a	Cordoalha de aço MR 9,5mm	V	m	10005168	ES.DT.PDN.01.02.001
O	Conector	V	pç	variável	ES.DT.PDN.01.01.116
F-16	Haste de âncora-olhal M16x1600	1	pç	10004477	ES.DT.PDN.01.01.153
A-25	Sapatilha	2	pç	10001910	ES.DT.PDN.01.01.153
S-8	Tora de madeira de 1,0m (opcional)	1	pç	-	-
F-30	Parafuso de cabeça quadrada M16x300mm	1	pç	10000726	ES.DT.PDN.01.01.153

		TÍTULO	CÓDIGO	VERSÃO
017.	Estaiamento - Estai	de âncora para terrenos planos		Páginas <b>03</b> 01 / 01
	<b>PADRÃO TÉCNICO</b>	<b>REDE DE DISTRIBUIÇÃO AÉREA</b> <b>POSTES DE DISTRIBUIÇÃO E ESTAIAMENTOS</b>	VIGÊNCIA	
			INÍCIO	FIM
			<b>15/01/2024</b>	<b>CONDICIONADO</b>

PADRÃO TÉCNICO	TÍTULO	CÓDIGO	VERSÃO
	REDE DE DISTRIBUIÇÃO AÉREA	VIGÊNCIA	
	POSTES DE DISTRIBUIÇÃO E ESTAIAMENTOS	INÍCIO	FIM
		15/01/2024	CONDICIONADO

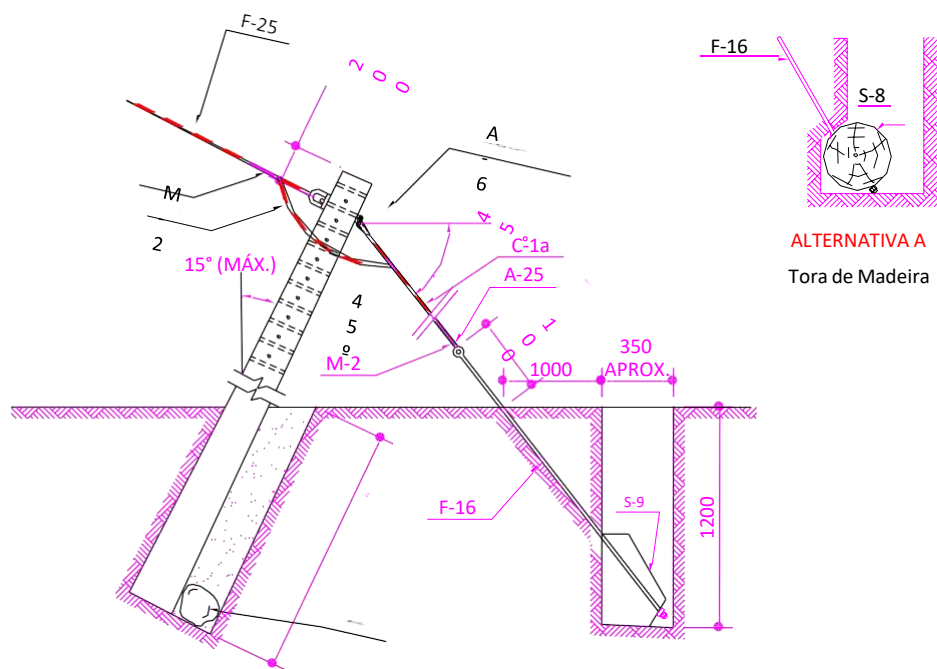


#### Notas:

1. O estai com contraposte é empregado quando não for possível o estai de âncora;
2. O estai de contraposte absorve até 300 daN. Para esforços superiores à 300daN, o contraposte deverá ser estaiado (contra-estai);
3. Quando a estrutura não possuir aterramento, o estai deverá ser conectado ao neutro através do próprio cado do estai;
4. O contraposte deverá ser instalado com o lado de maior resistência no sentido do esforço.

Item	Descrição	Qtd.	Unid.	Código de material	Referência
M-2	Alça pré-formada para estai	2	pç	10004591	ES.DT.PDN.01.01.108
A-2	Arruela quadrada de 38mm	2	pç	30003581	ES.DT.PDN.01.01.153
A-6	Chapa para estai	1	pç	10004471	ES.DT.PDN.01.01.153
C-1a	Cordoalha de aço MR 9,5mm	V	m	10005168	ES.DT.PDN.01.02.001
S-2	Contraposte duplo T	1	pç	variável	ES.DT.PDN.01.01.025
O	Conector	V	pç	variável	ES.DT.PDN.01.01.116
F-25	Olhal	1	pç	10004460	ES.DT.PDN.01.01.153
A-25	Sapatilha	2	pç	10001910	ES.DT.PDN.01.01.153
F-30	Parafuso de cabeça quadrada M16x200mm	2	pç	10005101	ES.DT.PDN.01.01.153

PADRÃO TÉCNICO	TÍTULO	CÓDIGO	VERSÃO
	REDE DE DISTRIBUIÇÃO AÉREA POSTES DE DISTRIBUIÇÃO E ESTAIAMENTOS	VIGÊNCIA	
		INÍCIO 15/01/2024	FIM CONDICIONADO



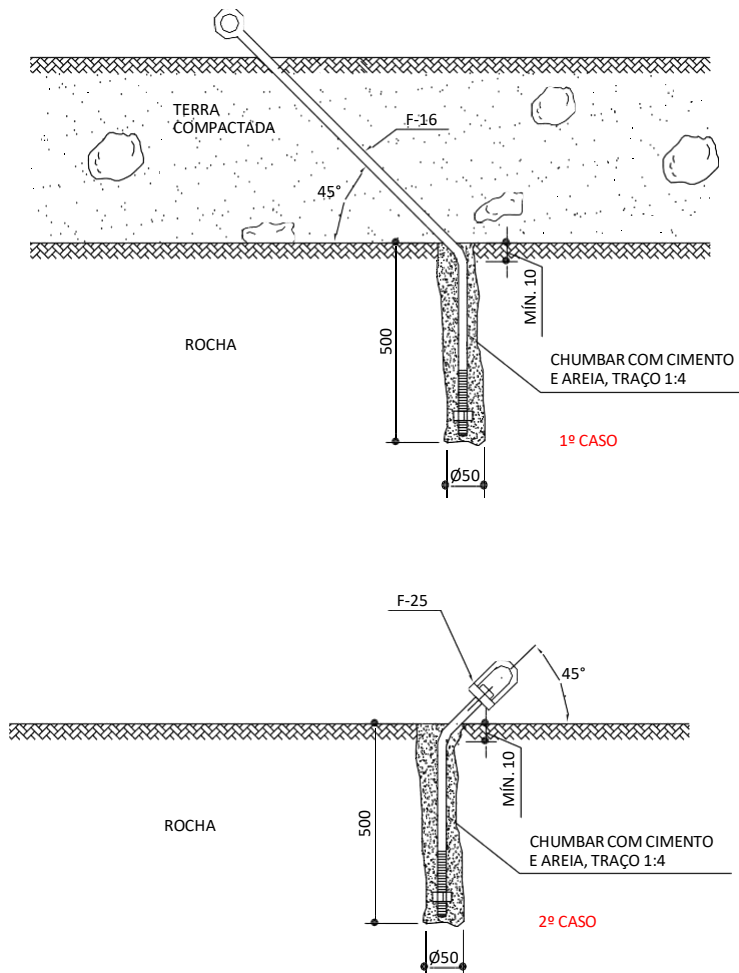
**Notas:**

1. A tora de madeira de 1,0m poderá substituir o bloco (Alternativa A);
2. O contra-estai deverá ser conectado ao estai, e este ao neutro;
3. A lista de materiais contém somente os itens para o contra-estai.

Item	Descrição	Qtd.	Unid.	Código de material	Referência
M-2	Alça pré-formada para Cabo Aço 9,5 mm	2	pç	10004591	ES.DT.PDN.01.01.108
S-9	Bloco de concreto para estai	1	pç	30003546	ES.DT.PDN.01.01.060
A-6	Chapa para estai	1	pç	10004471	ES.DT.PDN.01.01.153
C-1a	Cordoalha de aço MR 9,5mm	V	m	10005168	ES.DT.PDN.01.02.001
F-16	Haste de âncora-olhal M16x1600	1	pç	10004477	ES.DT.PDN.01.01.153
A-25	Sapatilha	2	pç	10001910	ES.DT.PDN.01.01.153
S-8	Tora de madeira de 1,0m (opcional)	1	pç	-	-

019.	Estaiamento - Contra-estai para contraposte	Páginas 01 / 01
------	---------------------------------------------	--------------------

PADRÃO TÉCNICO	TÍTULO	CÓDIGO	VERSÃO
	REDE DE DISTRIBUIÇÃO AÉREA POSTES DE DISTRIBUIÇÃO E ESTAIAMENTOS	VIGÊNCIA	
		INÍCIO 15/01/2024	FIM CONDICIONADO



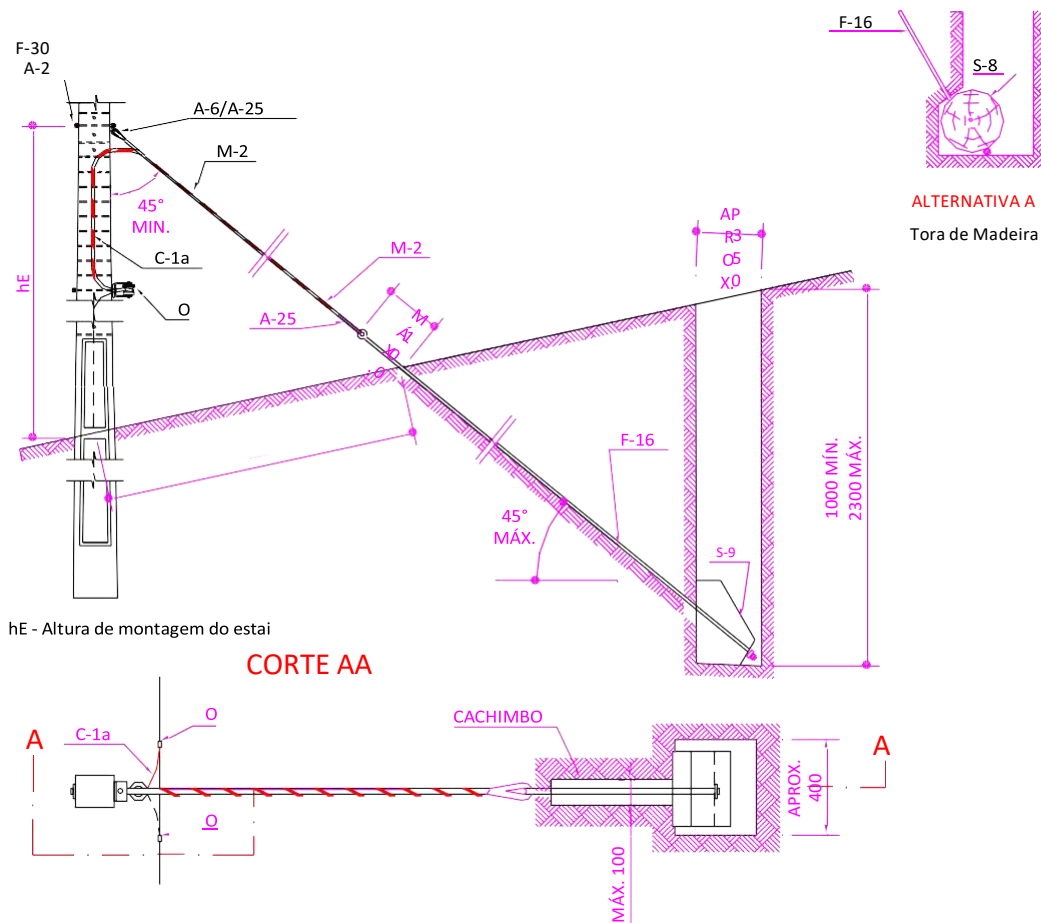
**Notas:**

1. Quando for utilizado aditivo plastificante retardador de pega para concreto (Sika Plastiment VZ), o estai pode ser colocado em serviço após 7 dias de cura. Caso contrário, o período de cura deve ser de 28 dias.

Item	Descrição	Qty.	Unid.	Código de material	Referência
M-2	Alça pré-formada para Cabo Aço 9,5 mm	2	pç	10004591	ES.DT.PDN.01.01.108
A-2	Arruela quadrada de 38mm	1	pç	30003581	ES.DT.PDN.01.01.153
A-6	Chapa para estai	1	pç	10004471	ES.DT.PDN.01.01.153
C-1a	Cordoalha de aço MR 9,5mm	V	m	10005168	ES.DT.PDN.01.02.001
A-25	Sapatilha	2	pç	10001910	ES.DT.PDN.01.01.153
F-25	Olhal (2º caso)	1	pç	10004460	ES.DT.PDN.01.01.153
F-16	Haste de âncora-olhal M16x1600 (1º caso)	1	pç	10004477	ES.DT.PDN.01.01.153
F-30	Parafuso de cabeça quadrada M16x600mm (2º caso)	1	pç	30003560	ES.DT.PDN.01.01.153

020.	Estaiamento - Estai de âncora em rocha	Páginas 01 / 01
------	----------------------------------------	--------------------

PADRÃO TÉCNICO	TÍTULO	CÓDIGO	VERSÃO
	REDE DE DISTRIBUIÇÃO AÉREA POSTES DE DISTRIBUIÇÃO E ESTAIAMENTOS	VIGÊNCIA	
		INÍCIO 15/01/2024	FIM CONDICIONADO

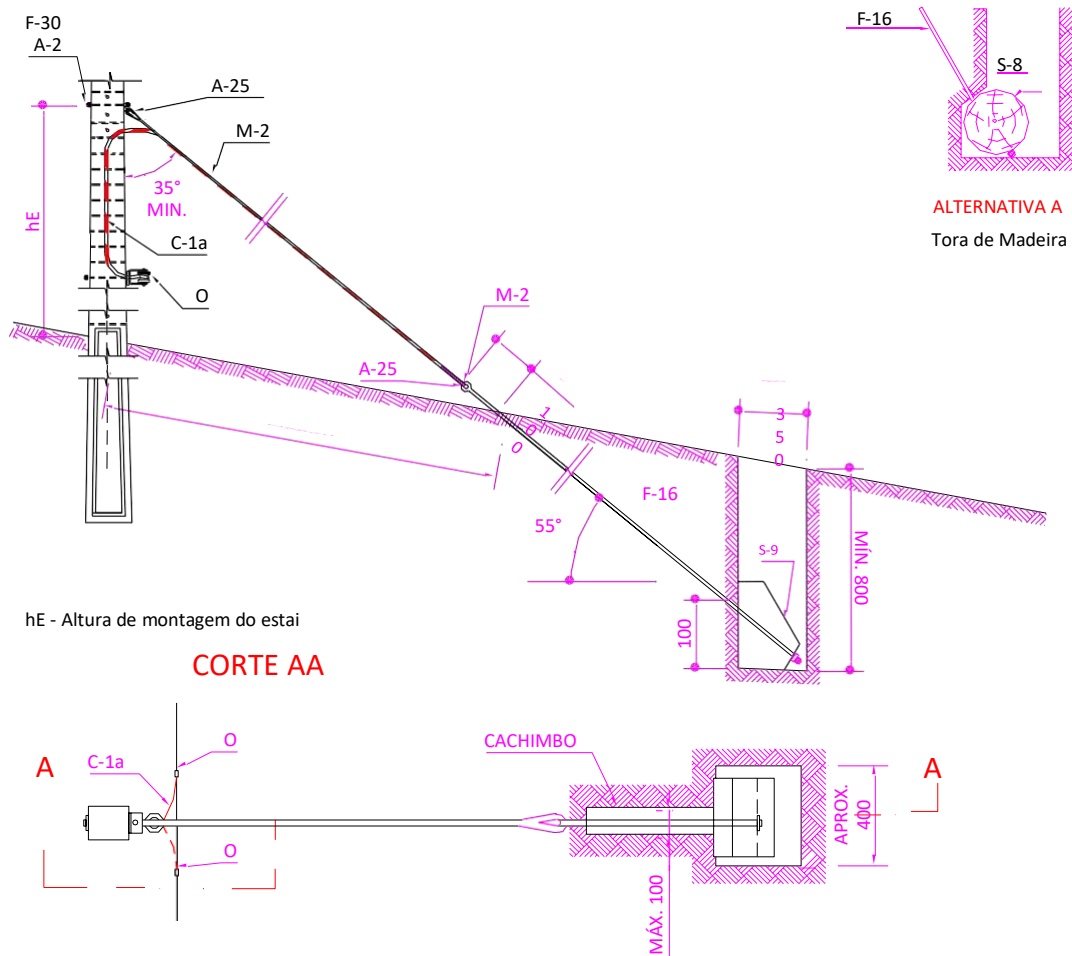


**Notas:**

1. A tora de madeira de 1,0m poderá substituir o bloco (Alternativa A);
2. Aplicável tanto a estais laterais como longitudinais;
3. O estai deverá ser conectado ao neutro, através do próprio cabo do estai;
4. O ângulo do cabo de estai com o poste pode variar de 45° à 90°.

Item	Descrição	Qtd.	Unid.	Código de material	Referência
M-2	Alça pré-formada para estai	2	pç	10004591	ES.DT.PDN.01.01.108
A-2	Arruela quadrada de 38mm	1	pç	30003581	ES.DT.PDN.01.01.153
S-9	Bloco de concreto para estai	1	pç	30003546	ES.DT.PDN.01.01.060
A-6	Chapa para estai	1	pç	10004471	ES.DT.PDN.01.01.153
C-1a	Cordoalha de aço MR 9,5mm	V	m	10005168	ES.DT.PDN.01.02.001
O	Conector	V	pç	variável	ES.DT.PDN.01.01.116
F-16	Haste de âncora-olhal M16x1600	1	pç	10004477	ES.DT.PDN.01.01.153
A-25	Sapatilha	2	pç	10001910	ES.DT.PDN.01.01.153
S-8	Tora de madeira de 1,0m (opcional)	1	pç	-	-
F-30	Parafuso de cabeça quadrada M16x300mm	1	pç	10000726	ES.DT.PDN.01.01.153

PADRÃO TÉCNICO	TÍTULO	CÓDIGO	VERSÃO
	REDE DE DISTRIBUIÇÃO AÉREA POSTES DE DISTRIBUIÇÃO E ESTAIAMENTOS	VIGÊNCIA	
		INÍCIO 15/01/2024	FIM CONDICIONADO



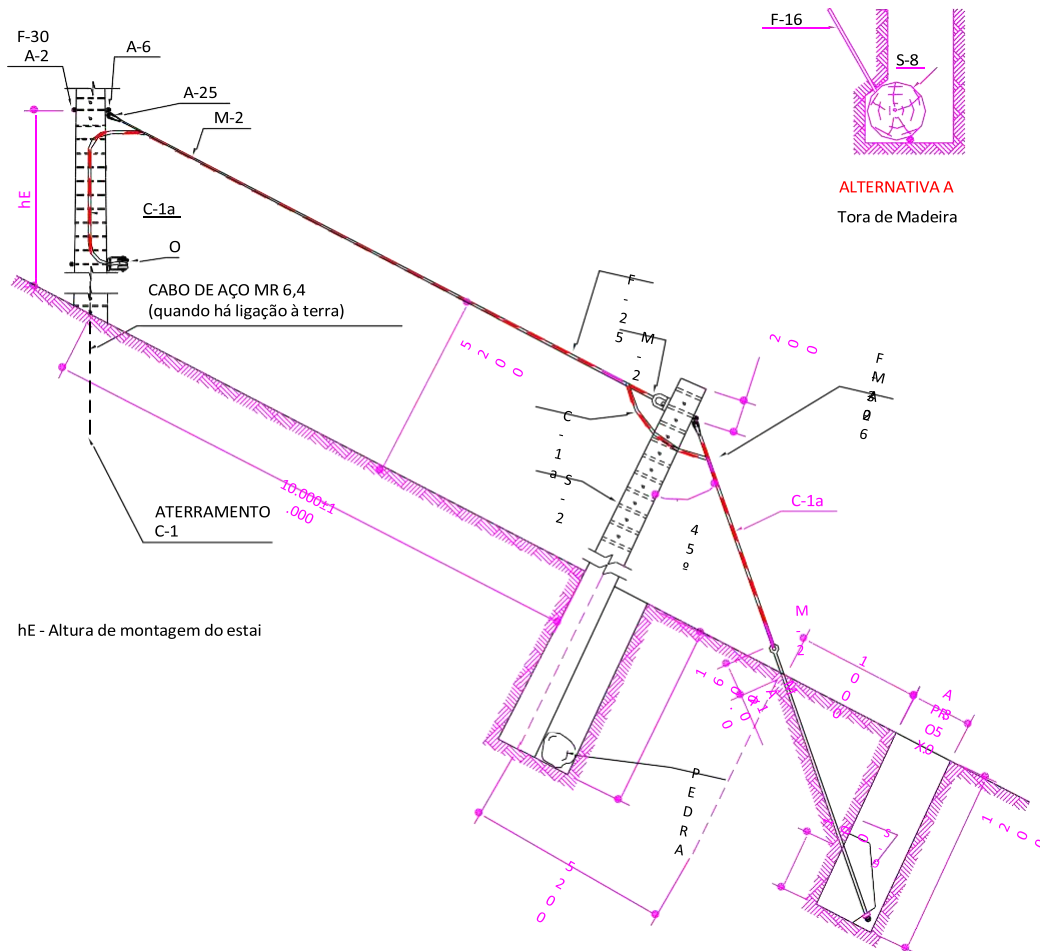
**Notas:**

1. A tora de madeira de 1,0m poderá substituir o bloco (Alternativa A);
2. Aplicável tanto a estais laterais como longitudinais;
3. O estai deverá ser conectado ao neutro, através do próprio cabo do estai.

Item	Descrição	Qtd.	Unid.	Código de material	Referência
M-2	Alça pré-formada para Cabo Aço 9,5 mm	2	pç	10004591	ES.DT.PDN.01.01.108
A-2	Arruela quadrada de 38mm	1	pç	30003581	ES.DT.PDN.01.01.153
S-9	Bloco de concreto para estai	1	pç	30003546	ES.DT.PDN.01.01.060
A-6	Chapa para estai	1	pç	10004471	ES.DT.PDN.01.01.153
C-1a	Cordoalha de aço MR 9,5mm	V	m	10005168	ES.DT.PDN.01.02.001
O	Conector	V	pç	variável	ES.DT.PDN.01.01.116
F-16	Haste de âncora-olhal M16x1600	1	pç	10004477	ES.DT.PDN.01.01.153
A-25	Sapatilha	2	pç	10001910	ES.DT.PDN.01.01.153
S-8	Tora de madeira de 1,0m (opcional)	1	pç	-	-
F-30	Parafuso de cabeça quadrada M16x300mm	1	pç	10000726	ES.DT.PDN.01.01.153



PADRÃO TÉCNICO	TÍTULO	CÓDIGO	VERSÃO
	REDE DE DISTRIBUIÇÃO AÉREA POSTES DE DISTRIBUIÇÃO E ESTAIAMENTOS	VIGÊNCIA	
		INÍCIO 15/01/2024	FIM CONDICIONADO



#### Notas:

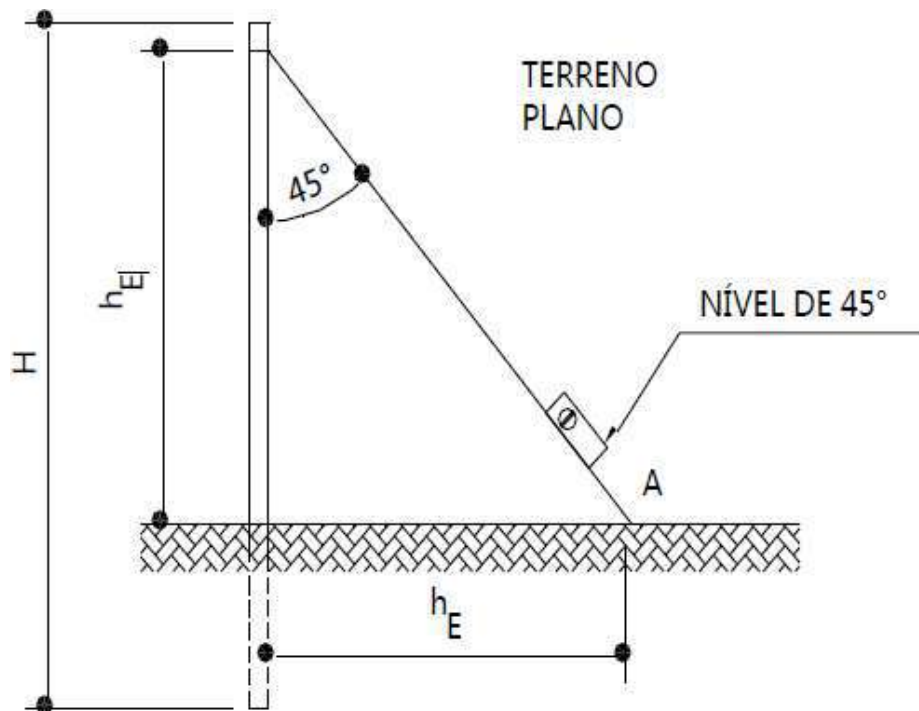
1. A tora de madeira de 1,0m poderá substituir o bloco (Alternativa A);
2. Aplicável tanto a estais laterais como longitudinais;
3. O estai deverá ser conectado ao neutro, através do próprio cabo do estai.

Item	Descrição	Qtd.	Unid.	Código de material	Referência
M-2	Alça pré-formada para estai	4	pç	10004591	ES.DT.PDN.01.01.108
A-2	Arruela quadrada de 38mm	1	pç	30003581	ES.DT.PDN.01.01.153
C-1a	Cordoalha de aço MR 9,5mm	V	m	10005168	ES.DT.PDN.01.02.001
S-9	Bloco de concreto para estai	1	pç	30003546	ES.DT.PDN.01.01.060
O	Conector	V	pç	variável	ES.DT.PDN.01.01.116
S-2	Contraposte duplo T	1	pç	variável	ES.DT.PDN.01.01.025
F-16	Haste de âncora-olhal M16x1600	1	pç	10004477	ES.DT.PDN.01.01.153
F-30	Parafuso de cabeça quadrada M16x200mm	2	pç	10005101	ES.DT.PDN.01.01.153
A-25	Sapatilha	4	pç	10001910	ES.DT.PDN.01.01.153
A-6	Chapa para estai	2	pç	10004471	ES.DT.PDN.01.01.153
S-8	Tora de madeira de 1,0m (opcional)	1	pç	-	-

<b>PADRÃO TÉCNICO</b>	<b>TÍTULO</b>  <b>REDE DE DISTRIBUIÇÃO AÉREA</b> <b>POSTES DE DISTRIBUIÇÃO E ESTAIAMENTOS</b>	<b>CÓDIGO</b>	<b>VERSÃO</b> <b>03</b>
		<b>VIGÊNCIA</b>	
		<b>INÍCIO</b> <b>15/01/2024</b>	<b>FIM</b> <b>CONDICIONADO</b>

**ANEXO B – MÉTODO DE INSTALAÇÃO DOS ESTAIS (RECOMENDAÇÕES BÁSICAS)**

PADRÃO TÉCNICO	TÍTULO  REDE DE DISTRIBUIÇÃO AÉREA POSTES DE DISTRIBUIÇÃO E ESTAIAMENTOS	CÓDIGO	VERSÃO 03
		VIGÊNCIA	
		INÍCIO 15/01/2024	FIM CONDICIONADO

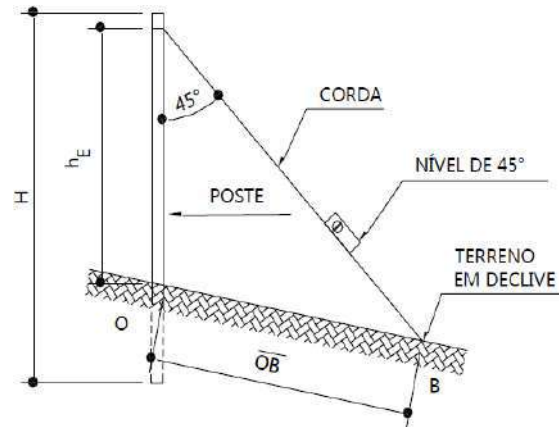


Passos:

1. Com a corda amarada na cota " $h_e$ " e com um nível de 45° sobre a corda, determina-se o ponto "A";
2. O ponto "A" é o local onde a haste de âncora aflora do solo.

001.	Terreno Plano	Páginas 01 / 01
------	---------------	--------------------

PADRÃO TÉCNICO	TÍTULO  REDE DE DISTRIBUIÇÃO AÉREA POSTES DE DISTRIBUIÇÃO E ESTAIAMENTOS	CÓDIGO	VERSÃO 03
		VIGÊNCIA	
		INÍCIO 15/01/2024	FIM CONDICIONADO



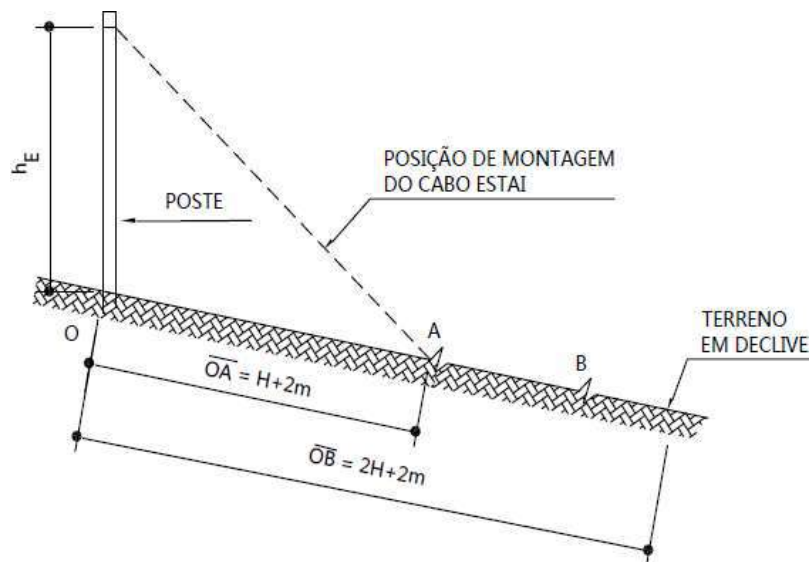
Passos:

1. Com a corda amarrada na cota "h<sub>E</sub>" e com um nível de 45°, sobre a corda, determina-se o ponto "B";
2. Mede-se a distância OB.

Regra básica para decisão de aplicação

1. Se  $OB \leq 2H+2m$  -> utilizar "ESTAI DE ÂNCORA" (aplicação 1);
2. Se  $OB > 2H+2m$  -> utilizar "ESTAI COM CONTRAPOSTE" (aplicação 2).

**Aplicação 1 ( $OB \leq 2H+2m$ )**



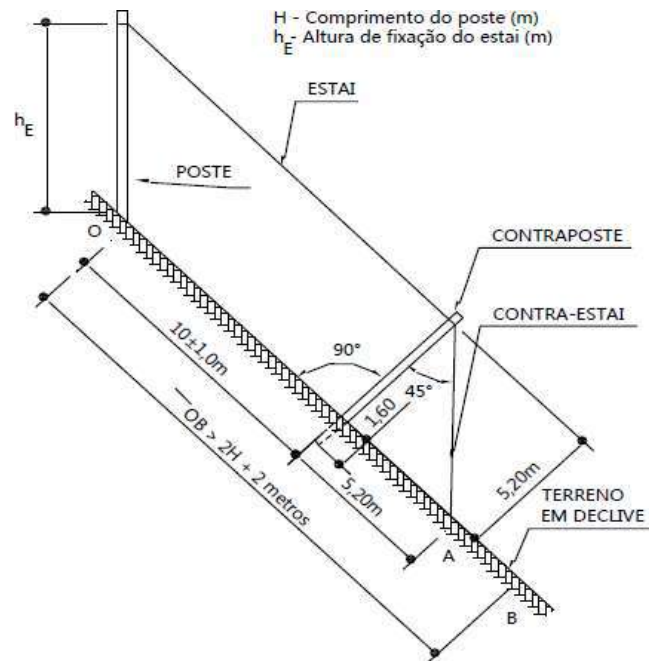
Passos:

1. Mede-se a distância OA, que é a altura do poste + 2 metros.
2. Determina-se o ponto "A";
3. O ponto "A" é o local onde a haste de âncora aflora do solo.

002.	Terreno em declive	Páginas 01 / 02
------	--------------------	--------------------

PADRÃO TÉCNICO	TÍTULO	CÓDIGO	VERSÃO
	REDE DE DISTRIBUIÇÃO AÉREA POSTES DE DISTRIBUIÇÃO E ESTAIAMENTOS	VIGÊNCIA	
		INÍCIO 15/01/2024	FIM CONDICIONADO

### Terreno em declive – Aplicação 2 ( $OB > 2H+2m$ )



#### 1º Passo:

1. O contra-poste deve ser instalado a 10,0m do poste.
2. Admite-se a variação nesta distância de  $\pm 1,0m$ ;
3. O contra-poste será instalado perpendicular ao solo;
4. O engastamento do contra-poste deve ser de 1,60m.

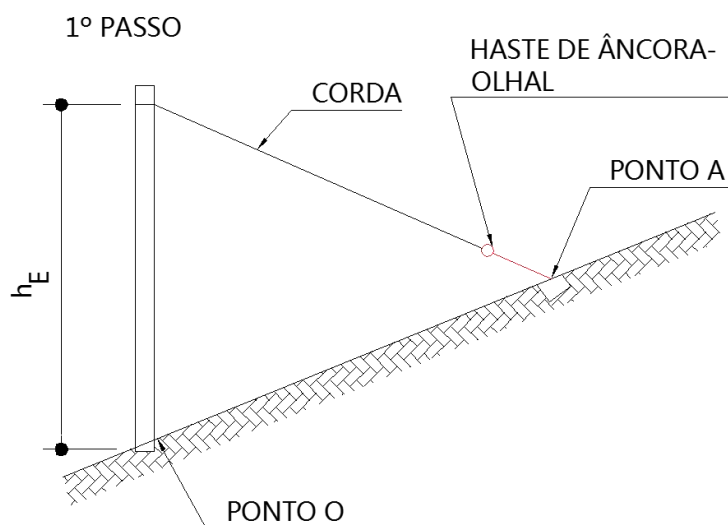
#### 2º Passo:

1. A amarração do cabo do estai no contra-poste deve ser feita a 0,20m do topo; (Se o esforço no cabo do estai for  $> 300daN$ , utilizar contra-estai);
2. A instalação do bloco para o contra-estai deve ser feita de modo idêntico ao aplicado para terrenos planos;
3. O ângulo do contra-estai com contra-poste será de  $45^\circ$ .

Obs.: O ponto "A" é o local onde a haste de âncora aflora do solo.

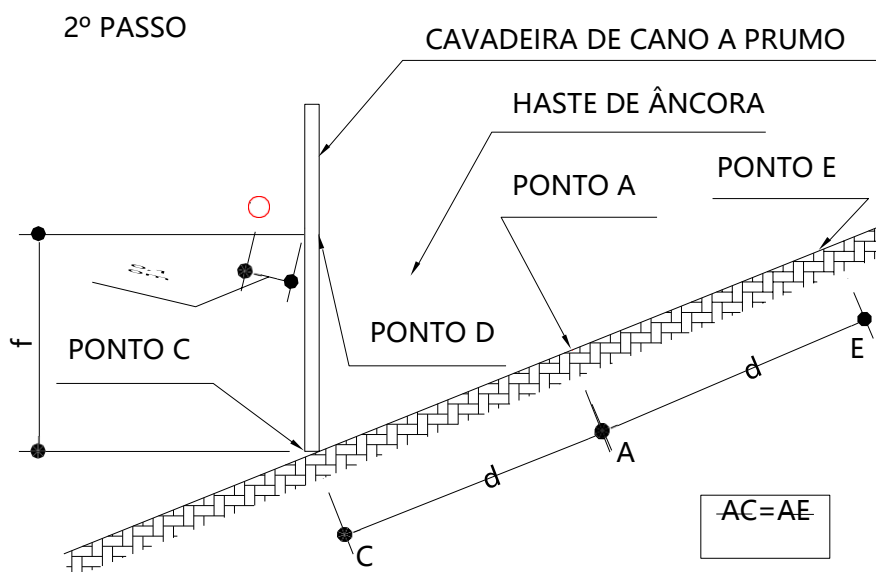
002.	Terreno em declive	Páginas 02 / 02
------	--------------------	--------------------

PADRÃO TÉCNICO	TÍTULO	CÓDIGO	VERSÃO
	REDE DE DISTRIBUIÇÃO AÉREA POSTES DE DISTRIBUIÇÃO E ESTAIAMENTOS	VIGÊNCIA	
		INÍCIO 15/01/2024	FIM CONDICIONADO



Passos:

1. Com auxílio de uma corda amarrada na altura de fixação do cabo estai "hE";
2. Estica-se a corda até o ponto "A";
3. Coloca-se a haste de âncora-olhal sobre a corda, com a ponta tocando o solo, no ponto "A".



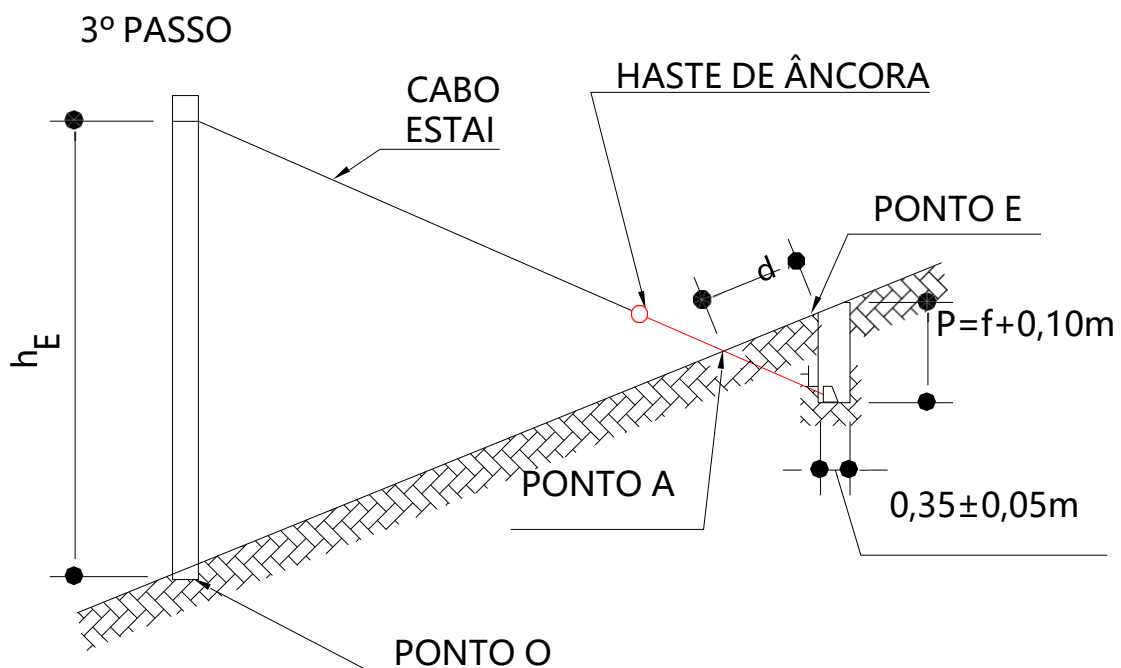
Passos:

1. Mede-se 0,10m do olhal no ponto "D";
2. Por este ponto "D", crava-se no solo verticalmente uma cavadeira de cano;
3. Determina-se o ponto "C";
4. Início de perfuração da cava no ponto "E";
5. Profundidade da cava (P).

$$P = f + 0,10 \text{ (m)}$$

003.	Terreno em active	Páginas 01 / 02
------	-------------------	--------------------

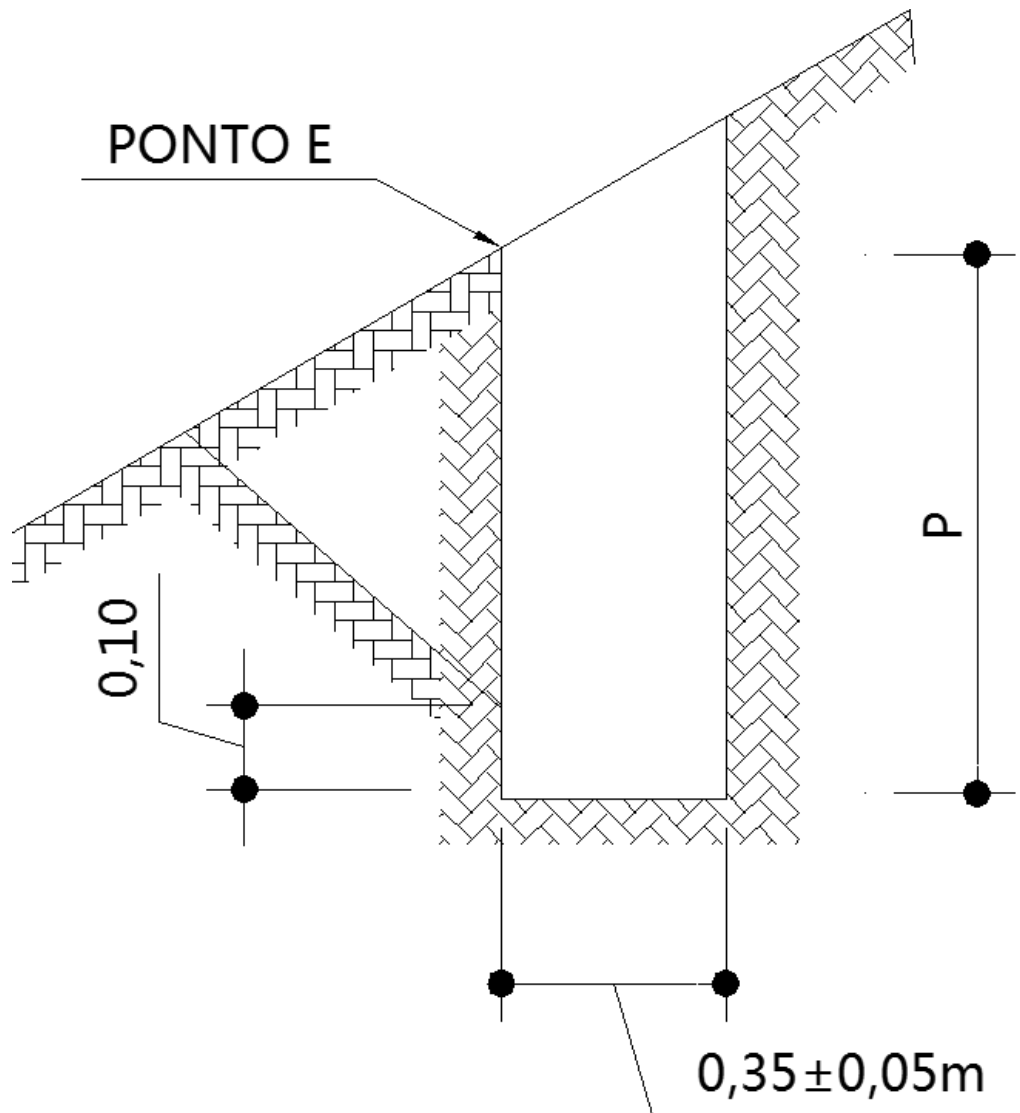
PADRÃO TÉCNICO	TÍTULO	CÓDIGO	VERSÃO
	REDE DE DISTRIBUIÇÃO AÉREA POSTES DE DISTRIBUIÇÃO E ESTAIAMENTOS	VIGÊNCIA	
		INÍCIO 15/01/2024	FIM CONDICIONADO



Passos:

1. Instala-se o conjunto haste de âncora-olhal e bloco para âncora na cava;
2. Fecha-se a cava, compactando-se o solo adequadamente;
3. A haste de âncora-olhal deverá ficar alinhada com o cabo do estai, e o olhal aproximadamente 0,10m do solo.

PADRÃO TÉCNICO	TÍTULO	CÓDIGO	VERSÃO
	REDE DE DISTRIBUIÇÃO AÉREA POSTES DE DISTRIBUIÇÃO E ESTAIAMENTOS	VIGÊNCIA	
		INÍCIO 15/01/2024	FIM CONDICIONADO



Passos:

1. A largura da cava é de aproximadamente 0,35m;
2. Abre-se a cava verticalmente;
3. A largura máxima do cachimbo deve ser de 0,10m, de modo a garantir melhor contato do bloco para âncora com o solo;
4. Instala-se o bloco para ancorar a haste de âncora.

004.	Detalhe da cava	Páginas 01 / 01
------	-----------------	--------------------